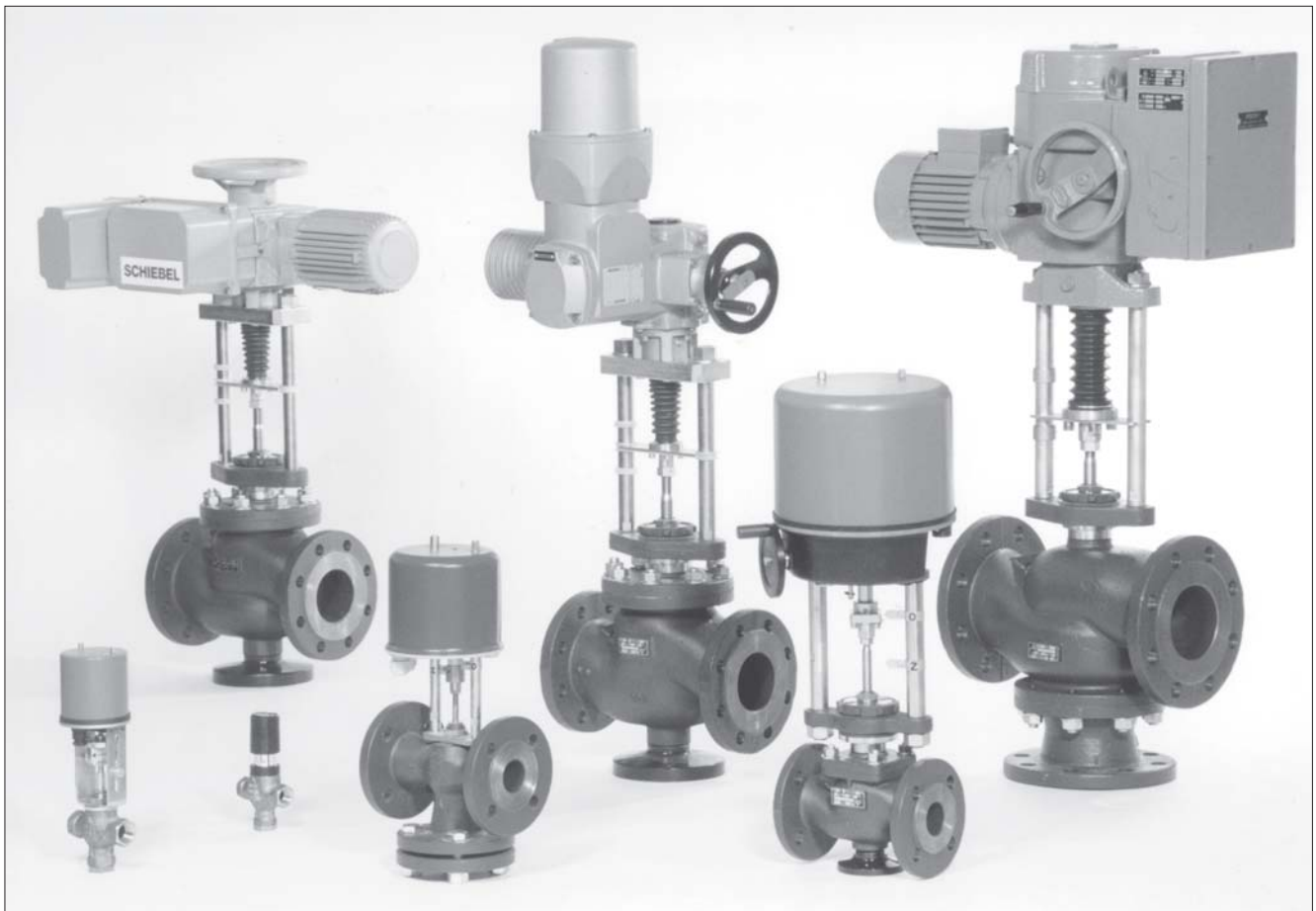


**01 - 02.1**

09.16.D

**LDM-Ventile  
mit elektromechanischen Antrieben**



## Berechnung des Koeffizienten Kv

Die praktische Berechnung erfolgt unter Berücksichtigung des Regelkreiszustandes und der Arbeitsbedingungen des Mediums nach den unten genannten Formeln. Das Regelventil muß in der Lage sein, den unter den gegebenen Bedingungen maximalen Durchfluß zu regeln. Dabei ist zu prüfen, ob auch der kleinste zu regelnde Durchfluß noch regelbar ist.

Bedingung: Regelverhältnis des Ventils  $r > Kvs / Kv_{min}$

Wegen der möglichen Minustoleranz von 10% des  $Kv_{100}$ -Wertes gegenüber Kvs und der Forderung nach Regelbarkeit im maximalen Durchflußbereich (Durchflußsenkung und -erhöhung) empfiehlt der Hersteller, den Kvs-Wert des Regelventils größer als den maximalen Betriebswert Kv einzustellen:

$$Kvs = 1.1 \div 1.3 Kv$$

Dabei ist zu beachten, wie weit bereits in der Berechnung berücksichtigt wurde, ob der Wert  $Q_{max}$  eine "Sicherheitszugabe" enthält, die eine Überdimensionierung der Armatur zur Folge haben könnte.

## Relationen für die Berechnung Kv

	Druckverlust $p_2 > p_1/2$ $\Delta p < p_1/2$	Druckverlust $\Delta p \geq p_1/2$ $p_2 \leq p_1/2$	
Kv =	Flüssigkeit	$\frac{Q}{100} \sqrt{\frac{\rho_1}{\Delta p}}$	
	Gas	$\frac{Q_n}{5141} \sqrt{\frac{\rho_n \cdot T_1}{\Delta p \cdot p_2}}$	$\frac{2 \cdot Q_n}{5141 \cdot p_1} \sqrt{\rho_n \cdot T_1}$
	Überhitzer Dampf	$\frac{Q_m}{100} \sqrt{\frac{v_2}{\Delta p}}$	$\frac{Q_m}{100} \sqrt{\frac{2v}{p_1}}$
	Gesättigter Dampf	$\frac{Q_m}{100} \sqrt{\frac{v_2 \cdot x}{\Delta p}}$	$\frac{Q_m}{100} \sqrt{\frac{2v \cdot x}{p_1}}$

## Überkritische Strömung von Dampf und Gasen

Bei einem überkritischem Druckverhältnis ( $p_2/p_1 < 0.54$ ) erreicht die Strömung im engsten Durchmesser Schallgeschwindigkeit. Das kann Ursache für erhöhte Lautstärke sein. Dann sollte man ein Drosselsystem mit geringer Geräuschentwicklung verwenden (mehrstufige Druckreduzierung, Dämpfungsbende am Ausgang).

## Größen und Einheiten

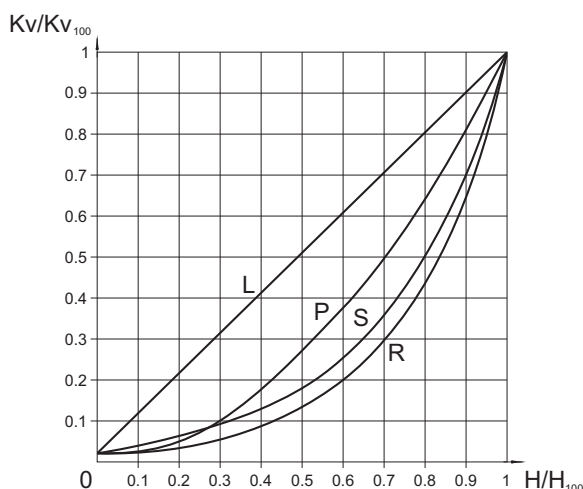
Bezeichnung	Einheit	Bezeichnung der Größe
Kv	$m^3 \cdot h^{-1}$	Durchflußkoeffizient bei einheitlichen Durchflußbedingungen
$Kv_{100}$	$m^3 \cdot h^{-1}$	Durchflußkoeffizient bei Nennhub
$Kv_{min}$	$m^3 \cdot h^{-1}$	Durchflußkoeffizient bei Minimaldurchfluß
Kvs	$m^3 \cdot h^{-1}$	Nenndurchflußkoeffizient
Q	$m^3 \cdot h^{-1}$	Durchflußvolumen im Betriebszustand ( $T_1, p_1$ )
$Q_n$	$Nm^3 \cdot h^{-1}$	Durchflußvolumen im Normalzustand (0°C, 0.101 MPa)
$Q_m$	$kg \cdot h^{-1}$	Durchflußmenge im Betriebszustand ( $T_1, p_1$ )
$p_1$	MPa	Absoluter Druck vor dem Regelventil
$p_2$	MPa	Absoluter Druck hinter dem Regelventil
$p_s$	MPa	Absoluter Druck des gesättigten Dampfes bei gegebener Temperatur ( $T_1$ )
$\Delta p$	MPa	Druckabfall am Regelventil ( $\Delta p = p_1 - p_2$ )
$\rho_1$	$kg \cdot m^{-3}$	Dichte des Arbeitsmediums im Betriebszustand ( $T_1, p_1$ )
$\rho_n$	$kg \cdot Nm^{-3}$	Dichte des Gases im Normalzustand (0°C, 0.101 MPa)
$v_2$	$m^3 \cdot kg^{-1}$	Meßvolumen des Dampfes bei Temperatur $T_1$ und Druck $p_2$
$v$	$m^3 \cdot kg^{-1}$	Meßvolumen des Dampfes bei Temperatur $T_1$ und Druck $p_1/2$
$T_1$	K	Absolute Temperatur vor dem Ventil ( $T_1 = 273 + t_1$ )
x	1	Relativer Mengeninhalte des gesättigten Dampfes im nassen Dampf
r	1	Regelverhältnis

## Konzipieren der Charakteristik unter Berücksichtigung des Ventilhubes

Zur Auswahl der Ventilcharakteristik sollte überprüft werden, welchen Hub die Armatur in verschiedenen Betriebszuständen erreicht. Diese Kontrolle empfehlen wir mindestens je einmal bei minimaler, nominaler und maximaler angenommener Durchflußmenge. Bei der Auswahl der Charakteristik sollte man sich danach richten, möglichst die ersten und letzten 5-10% Hub zu vermeiden.

Zur Berechnung des Hubs bei verschiedenen Betriebsregimen und Charakteristiken kann unser Berechnungsprogramm VENTILY genutzt werden. Das Programm ist zur kompletten Planung der Armatur von der Berechnung des Koeffizienten Kv bis zur Festlegung des konkreten Armaturtyps einschließlich Antrieb geeignet.

## Ventildurchflußcharakteristiken



- L - lineare Charakteristik  
 $Kv/Kv_{100} = 0.0183 + 0.9817 \cdot (H/H_{100})$
- R - gleichprozentige Charakteristik (4-prozentig)  
 $Kv/Kv_{100} = 0.0183 \cdot e^{(4 \cdot H/H_{100})}$
- P - parabolische Charakteristik  
 $Kv/Kv_{100} = 0.0183 + 0.9817 \cdot (H/H_{100})^2$
- S - LDMspline<sup>®</sup>-Charakteristik  
 $Kv/Kv_{100} = 0.0183 + 0.269 \cdot (H/H_{100}) - 0.380 \cdot (H/H_{100})^2 + 1.096 \cdot (H/H_{100})^3 - 0.194 \cdot (H/H_{100})^4 - 0.265 \cdot (H/H_{100})^5 + 0.443 \cdot (H/H_{100})^6$

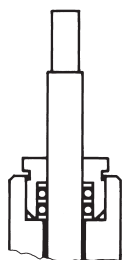
## Prinzipien zur Wahl des Kegeltyps

Bei überkritischen Druckabfällen bei einem Eingangsdampfdruck von  $p_1 \geq 0,4 \text{ Mpa}$  zum Regeln von gesättigtem Dampf keine Kegel mit Ausschnitten verwenden. In diesen Fällen empfehlen wir, Lochkegel zu verwenden. Das gilt auch, wenn Gefahr von Kavitation wegen großem Druckabfall oder Erosion der Armaturgehäusewände wegen hoher Geschwindigkeit des zu regelnden Mediums besteht.

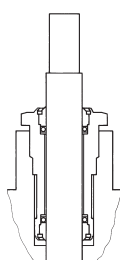
Bei Verwendung eines geformten Kegels (wegen geringem Kvs) für überkritischem Druck-abfall sind sowohl Kegel als auch Sitz mit Hartmetall-Aufschweißung zu wählen.

## Stopfbuchsen- O -Ring EPDM

Diese Stopfbuchse ist für nicht aggressive Medien bei Betriebstemperaturen von 0 bis +140°C bestimmt. Sie zeichnet sich durch hohe Zuverlässigkeit und langandauernde Dichtheit aus und behält ihre Dichtfunktion auch bei leicht beschädigter Spindel. Niedrige Reibungskräfte ermöglichen die Verwendung von Antrieben mit niedriger Stellkraft. Die Lebensdauer der Dichtringe ist abhängig von den Betriebsbedingungen und beträgt im Durchschnitt mehr als 400 000 Zyklen.



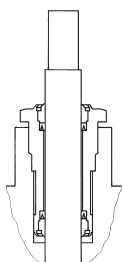
Für RV 102, RV 103



Für RV 2xx

## Stopfbuchsen - DRSpack® (PTFE)

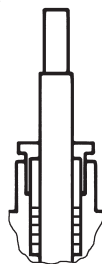
Das DRSpack® (Direct Radial Sealing pack) ist eine Stopfbuchse mit hoher Dichtfähigkeit bei niedrigem und hohem Betriebsdruck. Der am meisten benutzte Typ ist geeignet für Temperaturen von 0 bis 260°C. Der pH-Wert-Bereich liegt bei 0 bis 14. Die Stopfbuchse ermöglicht die Verwendung von Antrieben mit niedriger Stellkraft. Die Konstruktion ermöglicht den einfachen Austausch der gesamten Buchse. Die durchschnittliche Lebensdauer des DRSpack® liegt bei über 500 000 Zyklen.



## Stopfbuchsen - Graphit

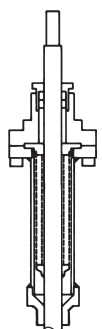
Dieser Stopfbuchsentyp kann bei Temperaturen bis zu 550°C verwendet werden. Der pH-Wert-Bereich liegt bei 0 bis 14. Die Buchsen können durch Anziehen der Stopfbuchschraube

oder Zugabe eines weiteren Dichtringes "nachgedichtet" werden. Aufgrund der hohen Dichtkraft ist die Graphit-Stopfbuchse nur für Antriebe mit großer Stellkraft geeignet.



## Stopfbuchsen - Faltenbalg

Die Faltenbalg-Stopfbuchse ist für niedrige und hohe Temperaturen von -50 bis 550 °C geeignet. Sie garantiert die absolute Dichtheit des Ventils gegenüber seiner äußeren Umgebung. Sie wird standardmäßig mit PTFE-Sicherheitsbuchse verwendet und erfordert keine großen Stellkräfte.



## Verwendung der Faltenbalgstopfbuchse

Die Faltenbalgstopfbuchse ist für Anwendungen mit stark aggressiven, giftigen oder sonstigen gefährlichen Medien geeignet, bei denen absolute Dichtheit des Ventils verlangt wird. In solchen Fällen muß auch die Verträglichkeit der für Gehäuse und Innenteile der Armatur verwendeten Materialien mit dem entsprechenden Medium geprüft werden. Bei besonders gefährlichen Flüssigkeiten wird empfohlen, einen Faltenbalg mit Sicherheitsdichtung zu verwenden, die ein Entweichen des Mediums bei Beschädigung des Faltenbalgs verhindert.

Der Faltenbalg ist auch eine hervorragende Lösung bei Mediumtemperaturen unter dem Gefrierpunkt, bei denen das Anfrieren der Spindel einen vorzeitigen Verschleiß der Dichtung verursacht, oder bei hohen Temperaturen, bei denen er auch als Kühler dient.

## Stellverhältnis

Das Verhältnis von maximalem Durchflusskoeffizient zu minimalem Durchflusskoeffizient wird Stellverhältnis genannt. Das ist praktisch Verhältnis von maximalem regelbarem Durchfluss zu minimalem regelbarem Durchfluss. Minimaler regulierbarer Durchfluss ist immer größer als 0.

## Lebensdauer der Faltenbalgstopfbuchse

Faltenbalgmaterial	Temperatur				
	200°C	300°C	400°C	500°C	550°C
1.4541	100 000	40 000	28 000	7 000	nicht geeignet
1.4571	90 000	34 000	22 000	13 000	8 000

Die Tabellenwerte zeigen die garantierten Mindestanzahlen von Zyklen bei vollem Ventilhub mit maximalem Ausziehen und Zusammendrücken des Faltenbalgs. Bei Regelvorgängen, wo

sich der Kegel nur um die mittlere Position bewegt und nicht den vollen Hub nutzt, ist die Lebensdauer um ein Vielfaches höher und hängt von den konkreten Bedingungen ab.

## Vereinfachte Auslegung eines Durchgangs-Regelventils

Geg.: Medium Wasser, 155°C, stat. Druck an der Anschlußstelle 1000 kPa (10 bar),  $\Delta p_{DISP} = 80$  kPa (0,8 bar),  $\Delta p_{LEITUNG} = 15$  kPa (0,15 bar),  $\Delta p_{VERBRAUCHER} = 25$  kPa (0,25 bar), Nominaldurchfluß  $Q_{NOM} = 8$  m<sup>3</sup>·h<sup>-1</sup>, Minimaldurchfluß  $Q_{MIN} = 1,3$  m<sup>3</sup>·h<sup>-1</sup>.

$$\Delta p_{DISP} = \Delta p_{VENTIL} + \Delta p_{VERBRAUCHER} + \Delta p_{LEITUNG}$$

$$\Delta p_{VENTIL} = \Delta p_{DISP} - \Delta p_{VERBRAUCHER} - \Delta p_{LEITUNG} = 80 - 25 - 15 = 40 \text{ kPa (0,4 bar)}$$

$$Kv = \frac{Q_{NOM}}{\sqrt{\Delta p_{VENTIL}}} = \frac{8}{\sqrt{0,4}} = 12,7 \text{ m}^3 \cdot \text{h}^{-1}$$

Sicherheitszugabe zur Herstellertoleranz (unter der Voraussetzung, daß der Durchfluß Q nicht überdimensioniert wurde):

$$Kvs = (1,1 \text{ bis } 1,3) \cdot Kv = (1,1 \text{ bis } 1,3) \cdot 12,7 = 14 \text{ bis } 16,5 \text{ m}^3 \cdot \text{h}^{-1}$$

Aus der Reihe der Kv-Werte wählen wir den am nächsten liegenden Kvs-Wert aus, d.h.  $Kvs = 16$  m<sup>3</sup>·h<sup>-1</sup>. Diesem Wert entspricht die Nennweite DN 32. Wählen wir ein Flanschventil PN 16 aus Formguß mit Sitzdichtung Metall-PTFE, PTFE-Stopfbuchse und gleichprozentiger Durchflußcharakteristik, erhalten wir die Typennummer:

**RV 21x XXX 1423 R1 16/220-32**

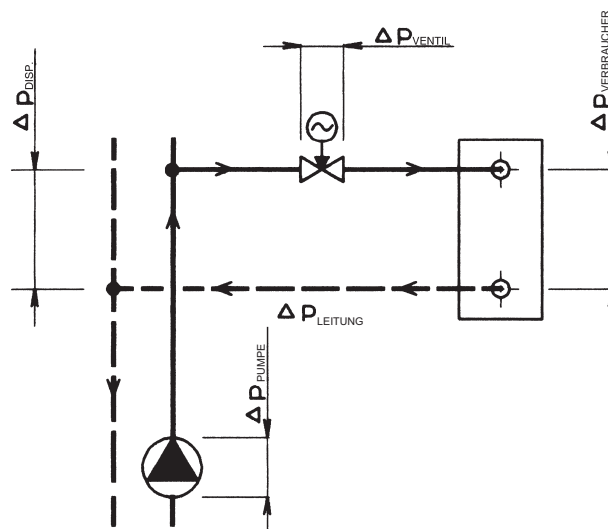
x im Ventilcode (21x) kennzeichnet seine Ausführung (direkt oder revers) und hängt vom verwendeten Antrieb ab, der nach Bedarf des Regelsystems gewählt wird (Typ, Hersteller, Spannung, Regelart, erforderliche Stellkräfte u.ä.)

## Druckverlust des Ventils bei voller Öffnung und gegebenem Durchfluß

$$\Delta p_{VENTIL H100} = \left( \frac{Q_{NOM}}{Kvs} \right)^2 = \left( \frac{8}{16} \right)^2 = 0,25 \text{ bar (25 kPa)}$$

Der so errechnete reelle Druckverlust der Regelarmatur sollte bei der hydraulischen Netzberechnung berücksichtigt werden.

Typischer Regelkreis unter Verwendung eines Durchgangs-Regelventils



Anmerkung: Detaillierte Hinweise zur Berechnung von LDM-Regelarmaturen finden Sie in der Berechnungsrichtlinie 01-12.0. Alle oben genannten Relationen gelten vereinfacht für Wasser. Eine genaue Berechnung sollten Sie mit Hilfe der Berechnungssoftware VENTILY durchführen, die auch die erforderlichen Kontrollen enthält und auf Anforderung kostenlos zur Verfügung gestellt wird.

## Autorität des gewählten Ventils

$$a = \frac{\Delta p_{VENTIL H100}}{\Delta p_{VENTIL H0}} = \frac{25}{80} = 0,31$$

wobei  $a$  mind. 0,3 sein sollte, was die Kontrolle bestätigt.

**Achtung:** Die Berechnung der Autorität des Regelventils muß sich auf den Druckunterschied am Ventil im geschlossenen Zustand beziehen, also zum Dispositionsdruck des Zweigs  $\Delta p_{DISP}$  bei Null-Durchfluß. Niemals zum Pumpendruck  $\Delta p_{PUMPE}$  weil  $\Delta p_{DISP} < \Delta p_{PUMPE}$  durch Druckverluste an der Netzleitung bis zur Anschlußstelle des Regelzweigs. In diesem Fall nehmen wir der Einfachheit halber an:  $\Delta p_{DISP H100} = \Delta p_{DISP H0} = \Delta p_{DISP}$ .

## Kontrolle des Regelverhältnisses

Die gleiche Berechnung führen wir für Minimaldurchfluß  $Q_{MIN} = 1,3$  m<sup>3</sup>·h<sup>-1</sup> durch. Diesem Durchfluß entsprechen die Druckverluste  $\Delta p_{LEIT OMIN} = 0,40$  kPa,  $\Delta p_{VERBR} = 0,66$  kPa.  $\Delta p_{VENTIL OMIN} = 80 - 0,4 - 0,66 = 78,94 = 79$  kPa.

$$Kv_{MIN} = \frac{Q_{MIN}}{\sqrt{\Delta p_{VENTIL OMIN}}} = \frac{1,3}{\sqrt{0,79}} = 1,46 \text{ m}^3 \cdot \text{h}^{-1}$$

Das erforderliche Regelverhältnis

$$r = \frac{Kvs}{Kv_{MIN}} = \frac{16}{1,46} = 11$$

soll kleiner sein als das angegebene Regelverhältnis  $r = 50$ . Die Kontrolle entspricht dem.

## Wahl der geeigneten Charakteristik

Auf der Grundlage der berechneten Werte  $Kv_{NOM}$  und  $Kv_{MIN}$  können aus den Durchflußgrafien die entsprechenden Hubwerte für die einzelnen Charakteristiken abgelesen werden und danach die am besten geeignete Kurve gewählt werden. Hier bei gleichprozentiger Charakteristik  $h_{NOM} = 96\%$ ,  $h_{MIN} = 41\%$ . In diesem Fall passt besser LDMspline® (93% und 30% Hub). Dem entspricht die Typennummer:

**RV 21x XXX 1423 S1 16/220-32**

## Vereinfachte Auslegung eines Dreiwegemischventils

Geg.: Medium Wasser 90°C, stat. Druck an der Anschlußstelle 1000 kPa (10 bar),  $\Delta p_{\text{PUMPE 2}} = 40 \text{ kPa}$  (0,4 bar),  $\Delta p_{\text{LEITUNG}} = 10 \text{ kPa}$  (0,1 bar),  $\Delta p_{\text{VERBRAUCHER}} = 20 \text{ kPa}$  (0,2 bar), Nominaldurchfluß  $Q_{\text{NOM}} = 7 \text{ m}^3 \cdot \text{h}^{-1}$

$$\Delta p_{\text{PUMPE 2}} = \Delta p_{\text{VENTIL}} + \Delta p_{\text{VERBRAUCHER}} + \Delta p_{\text{LEITUNG}}$$

$$\Delta p_{\text{VENTIL}} = \Delta p_{\text{PUMPE 2}} - \Delta p_{\text{VERBRAUCHER}} - \Delta p_{\text{LEITUNG}} = 40 - 20 - 10 = 10 \text{ kPa} (0,1 \text{ bar})$$

$$K_v = \frac{Q_{\text{NOM}}}{\sqrt{\Delta p_{\text{VENTIL}}}} = \frac{7}{\sqrt{0,1}} = 22,1 \text{ m}^3 \cdot \text{h}^{-1}$$

Sicherheitszugabe zur Herstellertoleranz (unter der Voraussetzung, daß der Durchfluß Q nicht überdimensioniert wurde):

$$K_{vs} = (1,1 \text{ bis } 1,3) \cdot K_v = (1,1 \text{ bis } 1,3) \cdot 22,1 = 24,3 \text{ bis } 28,7 \text{ m}^3 \cdot \text{h}^{-1}$$

Aus der Reihe der  $K_v$ -Werte wählen wir den am nächsten liegenden  $K_{vs}$ -Wert aus, d. h.  $K_{vs} = 25 \text{ m}^3 \cdot \text{h}^{-1}$ . Diesem Wert entspricht die Nennweite DN 40. Wählen wir ein Flanschventil PN 16 aus Formguß, mit Sitzdichtung Metall-Metall, PTFE-Stopfbuchse und linearer Durchflußcharakteristik, erhalten wir die Typennummer:

**RV 21x XXX 1413 L1 16/140-40**

x im Ventilcode (21x) kennzeichnet seine Ausführung (direkt oder revers) und hängt vom verwendeten Antrieb ab, der nach Bedarf des Regelsystems gewählt wird (Typ, Hersteller, Spannung, Regelart, erforderliche Stellkräfte u.ä.)

## Druckverlust des Ventils bei voller Öffnung

$$\Delta p_{\text{VENTIL H100}} = \left( \frac{Q_{\text{NOM}}}{K_{vs}} \right)^2 = \left( \frac{7}{25} \right)^2 = 0,08 \text{ bar} (8 \text{ kPa})$$

Der so errechnete reelle Druckverlust der Regelarmatur sollte bei der hydraulischen Netzberechnung berücksichtigt werden.

**Achtung:** Bei Dreiwegeventilen ist die wichtigste Bedingung für eine reibungslose Funktion die Einhaltung der Minimaldifferenz des Dispositionsdrucks an den Stutzen A und B. Dreiwegeventile können zwar erhebliche Druckdifferenzen an A und B verarbeiten, jedoch um den Preis der Abweichung der Regelcharakteristik und damit Verschlechterung der Regeleigenschaften. Bestehen Zweifel über die Druckdifferenz an beiden Stutzen (z. B. wenn das Dreiwegeventil ohne Druckabkoppelung direkt an das Primärnetz angeschlossen ist), empfehlen wir zur Sicherung der Regelqualität die Verwendung eines Durchgangsventils in Verbindung mit festem Bypass.

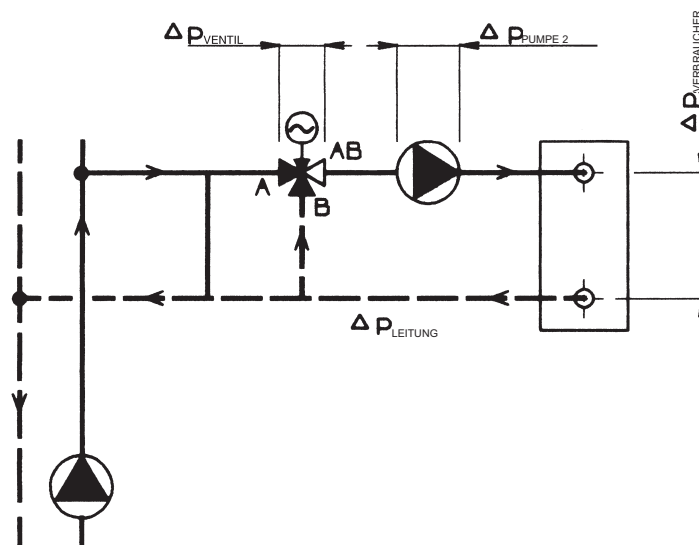
Die Autorität des direkten Zweiges des Dreiwegeventils ist in dieser Schaltung unter der Voraussetzung konstanten Durchflusses durch den Verbraucherkreis

$$a = \frac{\Delta p_{\text{VENTIL H100}}}{\Delta p_{\text{VENTIL H0}}} = \frac{8}{8} = 1$$

Das bedeutet, daß die Abhängigkeit des Durchflusses durch den direkten Ventilzweig der idealen Durchflußkurve entspricht. In diesem Fall sind die  $K_{vs}$  beider Zweige identisch, beide Charakteristiken linear, d. h. der Summendurchfluß ist beinahe konstant.

Manchmal ist eine Kombination gleichprozentiger Charakteristik im Weg A mit linearer Charakteristik im Weg B günstig, wenn eine Belastung der Eingänge A gegenüber B durch Differenzdruck nicht vermeidbar ist oder die Parameter auf der Primärseite zu hoch sind.

Typischer Regelkreis unter Verwendung eines Dreiwegemischventils



Anmerkung: Detaillierte Hinweise zur Berechnung von LDM-Regelarmaturen finden Sie in der Berechnungsrichtlinie 01-12.0. Alle oben genannten Relationen gelten vereinfacht für Wasser. Eine genaue Berechnung sollten Sie mit Hilfe der Berechnungssoftware VENTILY durchführen, die auch die erforderlichen Kontrollen enthält und auf Anforderung kostenlos zur Verfügung gestellt wird.



# RV 102 E RV 103 E



## Regelventil DN 15 - 50, PN 16 mit elektromechanischen Antrieben

### Beschreibung

Regelventile der Reihe RV 102 aus Bronze sind Zwei- oder Dreiwegeventile mit Gewindeanschluss.

Regelventile der Reihe RV 103 aus Grauguss sind Zwei- oder Dreiwegeventile mit Flanschverbindung.

Diese Ventile werden in folgender Ausführung hergestellt:

- Dreiwegeventil (Misch- oder Verteilfunktion)
- Durchgangsventil
- Eckventil

Ventile der Ausführung RV 102E und RV 103E werden mit Handrad oder mit elektromechanischen Antrieben der Hersteller Ekorex+, ZPA Nová Paka und Regada gesteuert.

### Anwendung

Die Ventile sind zum Einsatz in der Heiz- und Klimatechnik bei Temperaturen bis 150°C bestimmt.

Der höchstzulässige Arbeitsüberdruck in Abhängigkeit von gewähltem Material und Mediumtemperatur ist in der Tabelle auf Seite 75 dieses Katalogs angegeben.

### Arbeitsmedien

Ventile der Reihe RV 102 und RV 103 eignen sich zum Regeln von Durchflussmenge und Druck von flüssigen und gasförmigen Medien ohne abrasive Beimischungen. Der pH-Wert des Mediums sollte zwischen 4,5 und 9,5 liegen.

Zur Sicherung einer zuverlässigen Regelfunktion wird empfohlen, vor das Ventil einen Partikelfilter zu setzen. Die Vermeidung von Kavitationsschäden müssen bei den Auslegung des Ventils berücksichtigt werden.

Das Ventil RV103 ist nicht für Wasserdampf oder Kondensat geeignet.

### Einbaupositionen

Das Ventil ist immer so in die Rohrleitung einzubauen, dass die Fließrichtung des Mediums mit den Pfeilen auf dem Gehäuse übereinstimmt:

- Mischfunktion: Eingänge A und B / Ausgang AB

- Verteilfunktion: Eingang AB / Ausgänge A und B

Die Einbaulage kann stehend oder liegen erfolgen, jedoch darf die Position des Stellantriebs nicht senkrecht unter der Rohrachse liegen.

### Technische Parameter

Baureihe	RV 102	RV 103
Ausführung	Dreiwegeregelventil Durchgangsregelventil, revers	
Nennweitenbereich	DN 15 bis 50	
Nenndruck	PN 16	
Material Gehäuse	Bronze 42 3135	Grauguss EN-JL 1040
Material Kegel	Messing 42 3234	
Arbeitstemperaturbereich	0 bis 150°C	
Baulänge	Reihe M4 nach DIN 3202 (4/1982)	Reihe 1 nach EN 558-1 (3/1997)
Anschlussart	Innengewinde nach EN ISO 228-1 (9/2003)	Flansch Typ B1 (grobe Dichtleiste) nach EN 1092-1 (4/2002)
Kegeltyp	Zylindr. mit Ausschnitten	
Durchflusscharakteristik	Durchgang: gleichprozentig oder linear / Abzweig: linear	
Kvs-Werte	0.6 bis 40 m <sup>3</sup> /h	
Leckrate	Klasse III. nach EN 1349 (5/2001) (< 0.1% Kvs) im Zweig A-AB	
Regelverhältnis r	50:1	
Stopfbuchsendichtung	O - Ring EPDM	

## Durchflußkoeffizienten Kvs und Differenzdruck

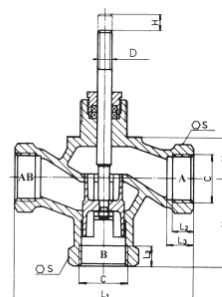
Der Wert  $\Delta p_{max}$  ist der maximale Druckabfall am Ventil, bei dem ein zuverlässiges Öffnen und Schließen gewährleistet ist. Zur Sicherung der Lebensdauer von Sitz und

Kegel wird empfohlen, daß der Druckabfall an den Ventilen RV 102 0.6 MPa und an den Ventilen RV 103 0.4 MPa auf Dauer nicht überschreitet.

Weitere Informationen über die Steuerung siehe Blätter Antriebe		Steuerung (Antrieb)					Handrad	PIKO 524 65	PTN1 MIKRO 655	ST MINI	PTN1	MIKRO 655 STR 0	PTN2.20
		Bezeichn. in Typnr.					R	END	ERA, ENA	EPR	ERA	ENA	ERB
		Stellkraft						250 N	600 N	1100 N	1200 N	1800 N	2000 N
		Kvs [m³/h]					$\Delta p_{max}$	$\Delta p_{max}$	$\Delta p_{max}$	$\Delta p_{max}$	$\Delta p_{max}$	$\Delta p_{max}$	$\Delta p_{max}$
DN	H	1	2	3	4	5	MPa	MPa	MPa	MPa	MPa	MPa	MPa
15	10	4.0	2.5	1.6	1.0	0.6	1.60	0.81	1.60	1.60	1.60	1.60	1.60
20		6.3	4.0	2.5	---	---	1.10	0.45	1.32	1.60	1.60	1.60	1.60
25		10.0	6.3	4.0	---	---	0.70	0.28	0.85	1.60	1.60	1.60	1.60
32	16	16.0	10.0	6.3	---	---	0.45	0.16	0.52	1.04	1.14	1.60	1.60
40		25.0	16.0	10.0	---	---	0.28	0.10	0.33	0.67	0.74	1.15	1.29
50		40.0	25.0	16.0	---	---	0.16	0.05	0.19	0.40	0.44	0.69	0.78

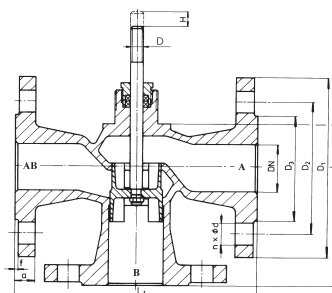
## Ventile RV 102 - Abmess. und Gewicht

DN	C	L <sub>1</sub>	L <sub>2</sub>	L <sub>3</sub>	V <sub>1</sub>	V <sub>2</sub>	S	H	D	MIX 2-Wege	
										m	kg
15	G 1/2	85	9	12	43	25	27	10	M8x1	0.55	0.6
20	G 3/4	95	11	14	48	25	32			0.65	0.75
25	G 1	105	12	16	53	25	41			0.80	0.95
32	G 1 1/4	120	14	18	66	35	50	16	M8x1	1.40	1.65
40	G 1 1/2	130	16	20	70	35	58			2.00	2.3
50	G 2	150	18	22	80	42	70			2.95	3.5



## Ventile RV 103 - Abmessungen und Gewicht

DN	D <sub>1</sub>	D <sub>2</sub>	D <sub>3</sub>	n x d	a	f	L <sub>1</sub>	V <sub>1</sub>	V <sub>2</sub>	H	D	MIX 2-Wege	
												m	kg
15	95	65	45	4x14	16	2	130	65	25	10	M8x1	3.2	4.0
20	105	75	58		150		75	25	4.3			5.4	
25	115	85	68		160		80	25	5.5			6.8	
32	140	100	78	4x18	18	3	180	90	35	16	M8x1	7.7	9.7
40	150	110	88		200		100	35	8.5			10.9	
50	165	125	102		230		115	42	11.9			15.6	



## Zusammensetzung der kompletten Ventiltypenbezeichnung

	XX	XXX	XXX	XX	XX	- XX	/	XXX	- XX
1. Ventil	RV								
2. Typbezeichnung		102							
		103							
3. Steuerungsart			E						
			R						
			ERA						
			ERB						
			EPR						
			EPR						
			EPR						
			ENA						
			END						
4. Ausführung				1					
				2					
				3					
				4					
				5					
				6					
5. Materialausführung Körper					3				
					5				
6. Durchflußcharakteristik							1		
							2		
7. Nenndurchflußkoeff. Kvs								X	
8. Nenndruck PN									16
9. Arbeitstemperatur °C									150
10. Nennweite	DN								XX

**Bestellbeispiel:** Dreiwegeregelventil DN 25, PN 16 mit Elektroantrieb PIKO 524 65, in Materialausführung Bronze, Gewinde-Anschluß G1, lineare Durchflußcharakteristik, Kvs = 10 m³/h, wird bezeichnet: **RV 102 END 3511 16/150-25**

## RV / UV 2x0 E (Ex)



### Regel- und Absperrventile DN 15 - 400, PN 16, 25 und 40 mit Elektroantrieben

#### Beschreibung

Die Regelventile RV/UV 210 (Ex), RV / UV 220 (Ex) und RV / UV 230 (Ex), weiter nur RV / UV 2x0 (Ex) sind Einsitzarmaturen zum Regeln und Schließen von Mediendurchflüssen. Aufgrund der breiten Palette verwendeter Antriebe sind sie zur Regelung bei niedrigem und hohem Druckabfall unter den verschiedensten Bedingungen geeignet. Durchflußcharakteristiken, Kvs-Koeffizienten und Leckrate entsprechen den internationalen Standards. Ventile des Typs RV/UV 2x0 (Ex) werden mit Handrad oder elektromechanischen Antrieben der Hersteller Ekorex+, ZPA Nová Paka, Regada, ZPA Pečky, Schiebel, Auma, Sipos Aktorik und Rotork angepaßt.

#### Anwendung

Ventile RV / UV 2x0 sind zum Einsatz in Heiz- und Klimatechnik, Energiewirtschaft und chemischen Industrie bestimmt. Die Ventile RV / UV 2x0 Ex erfüllen die Anforderungen II 1/2G IIB die-EN 13463-1 (9/2002) und EN 1127-1 (9/1998) und sind in Verbindung mit geeigneten Antrieben für die Gas- und Chemieindustrie geeignet. Je nach Bedingungen können Ausführungen aus Formguß, Stahlguß und austenitischem rostfreien Stahl verwendet werden. Die gewählten Materialien entsprechen der EN 12516-1 (8/2015) (Stahl) bzw. EN 1503-3 (1/2002) (Guß). Der höchstzulässige Arbeitsüberdruck in Abhängigkeit von Material und Mediumtemperatur ist auf Seite 75 angegeben.

#### Arbeitsmedien

Ventile der Reihe RV (UV) 2x0 eignen sich zum Regeln (RV 2x0) bzw. Schließen (UV 2x0) von Durchflußmenge und Druck von Flüssigkeiten, Gasen und Dampf wie Wasser, Dampf, Luft und andere Medien, die mit den Armaturmaterialien kompatibel sind. Ventile der Reihe RV / UV 2x0 Ex sind außerdem bestimmt zum Regeln und Schließen von Durchflußmenge und Druck technischer und Heizgase und brennbarer Flüssigkeiten. Die Verwendung von Ventilen aus Formguß (RV 210) bei Dampf ist durch folgende Parameter beschränkt. Der Dampf muß überhitzt sein (Trockenheit am Eingang  $x_1 \geq 0,98$ ) und der Eingangsüberdruck  $p_1 \leq 0,4$  MPa bei überkritischem Druckabfall bzw.  $p_1 \leq 1,6$  MPa bei unterkritischem Druckabfall. Werden diese Parameter überschritten, ist ein Ventil aus Stahlguß zu verwenden (RV 220). Zur Sicherung einer zuverlässigen Regelung empfiehlt der Hersteller, vor das Ventil einen Filter für mech. Unreinheiten zu setzen.

#### Einbaupositionen

Das Ventil ist immer so in die Leitung einzubauen, daß die Fließrichtung des Mediums mit den Pfeilen auf dem Gehäuse übereinstimmt. Die Einbaulage kann stehend oder liegend erfolgen, der senkrechten Achse.

Ausführliche Montageanleitung finden Sie im Dokument „Montage und Betriebsanleitung“.

#### Technische Parameter

Baureihe	RV / UV 210 (Ex)	RV / UV 220 (Ex)	RV / UV 230 (Ex)
Ausführung	Durchgangsregel- (absperr-) ventil, einsitzig		
Nennweitenbereich	DN 15 bis 400		DN 15 bis 400
Nenndruck	DN 15-150: PN16;40, DN 200-400: PN16		PN 16, 25, 40
Material Gehäuse	Formguß EN-JS 1025 (EN-GJS-400-18-LT)	Gußstahl 1.0619 (GP240GH) 1.7357 (G17CrMo5-5)	Rostfreier Gußstahl 1.4581 (GX5CrNiMoNb19-11-2)
Material Sitz:	DN 15 - 50 1.4028 / 17 023.6	1.4028 / 17 023.6	1.4571 / 17 347.4
DIN W.Nr./ČSN	DN 80 - 400 1.4027 / 42 2906.5	1.4027 / 42 2906.5	1.4581 / 42 2941.4
Material Kegel:	DN 15 - 65 1.4021 / 17 027.6	1.4021 / 17 027.6	1.4571 / 17 347.4
DIN W.Nr./ČSN	DN 80 - 150 1.4027 / 42 2906.5	1.4027 / 42 2906.5	1.4581 / 42 2941.4
	DN 200 - 400 1.4021 / 17 022.6	1.4021 / 17 022.6	1.4581 / 42 2941.4
Arbeitstemperaturbereich	-10 bis 300°C		
Baulängen	Reihe 1 nach EN EN 558 + A1 (5/2012)		
Anschlußflansche	Nach EN 1092-2 (1/1999)	Nach EN 1092-1 + A1 (7/2013)	
Flanschdichtflächen	Typ B1 (grobe Dichtleiste) nach EN 1092-2 (1/1999)	Typ B1 (grobe Dichtleiste) oder Typ F (Rücksprung) oder Typ D (Nut) nach EN 1092-1 + A1 (7/2013)	
Kegeltyp	Zylindr. mit Ausschnitten, Parabolkegel, Lochkegel		
Durchflußcharakteristik	linear, gleichprozentig, LDMspline®, parabolisch, absperrend		
Kvs-Werte	0.01 bis 1600 m³/h		
Leckrate	Klasse III. nach EN 1349 (7/2010) (<0.1% Kvs) für Regelventil mit Sitzdichtung Metall-Metall Klasse IV. nach EN 1349 (7/2010) (<0.01% Kvs) für Regelventil mit Sitzdichtung Metall-PTFE Klasse IV. nach EN 1349 (7/2010) (<0.01% Kvs) für Absperrventil		
Leckrate Ex-Ausführung	Leckrate 6 nach ČSN 13 3060 (6/1979) - Teil 2		
Regelverhältnis r	50 : 1		
Stopfbuchsendichtung	O - Ring EPDM $t_{max}=140^{\circ}C$ , DRSpack® (PTFE) $t_{max}=260^{\circ}C$ , Exp. Graphit, Faltenbalg $t_{max}=500^{\circ}C$		



## Durchflußkoeffizienten Kvs und Differenzdruck $\Delta p_{max}$ [MPa] der Ventile DN 15-150

Der Wert  $\Delta p_{max}$  ist der maximale Druckabfall am Ventil, bei dem ein zuverlässiges Öffnen und Schließen gewährleistet ist. Zur Sicherung der Lebensdauer von Sitz und Kegel wird empfohlen, daß der Druckabfall auf Dauer

1.6 MPa nicht überschreitet. Anderenfalls sollte ein Lochkegel verwendet oder die Auflageflächen von Sitz und Kegel mit einer Hartmetallschicht versehen werden.

Weitere Informationen zur Steuerung s. Blätter Antriebe		Steuerung (Antrieb)								PTN 2.20 MIDI 660	ST 0	PTN 2.32 MIDI 660	MIDI 660 ST 0 ST 0.1 PTN 2.40	AUMA Schiebel Rotork Sipos	Zepadyn ST 1 Ex ST 0.1 PTN 6						
		Bezeichnung in der Typnr.								ERB ENB	EPK	ERC ENB	ENB EPK EPL ERC	EA..., EZ..., EQ..., ET...	ENC EPJ EPL ERD						
		Stellkraft								2 kN	2,5 kN	3,2 kN	4,0 kN	5 kN	6,3 kN						
		Kvs [m³/h]								$\Delta p_{max}$	$\Delta p_{max}$	$\Delta p_{max}$	$\Delta p_{max}$	$\Delta p_{max}$	$\Delta p_{max}$						
DN	H	1	2	3	4	5	6	7	8	9	Met. PTFE	Met. PTFE	Met. PTFE	Met. PTFE	Met. PTFE						
15	16	---	2.5 <sup>1)</sup>	1.6 <sup>1)</sup>	1.0 <sup>1)</sup>	0.6 <sup>1)</sup>	0.4 <sup>1)</sup>	0.25 <sup>1)</sup>	0.16 <sup>3)</sup>	0.1 <sup>3)</sup>	4.00	---	4.00	---	4.00	---	4.00	---	4.00	---	
15		4.0 <sup>1)</sup>	---	---	---	---	---	---	---	---	4.00	---	4.00	---	4.00	---	4.00	---	4.00	---	
20		---	---	2.5 <sup>1)</sup>	1.6 <sup>1)</sup>	1.0 <sup>1)</sup>	0.6 <sup>1)</sup>	---	---	---	---	4.00	---	4.00	---	4.00	---	4.00	---	4.00	---
20		---	4.0 <sup>1)</sup>	---	---	---	---	---	---	---	---	4.00	---	4.00	---	4.00	---	4.00	---	4.00	---
20		6.3 <sup>1)</sup>	---	---	---	---	---	---	---	---	---	3.77	---	4.00	---	4.00	---	4.00	---	4.00	---
25		---	---	---	2.5 <sup>1)</sup>	1.6 <sup>1)</sup>	---	---	---	---	---	4.00	---	4.00	---	4.00	---	4.00	---	4.00	---
25		10.0	6.3 <sup>2)</sup>	4.0 <sup>2)</sup>	---	---	---	---	---	---	---	2.24	2.65	3.16	3.57	4.00	4.00	4.00	4.00	4.00	4.00
32		---	---	---	4.0 <sup>1)</sup>	---	---	---	---	---	---	4.00	---	4.00	---	4.00	---	4.00	---	4.00	---
32		16.0	10.0	6.3 <sup>2)</sup>	---	---	---	---	---	---	---	1.28	1.60	1.83	2.15	2.61	2.92	3.49	3.81	4.00	4.00
40		25.0	16.0	10.0	---	---	---	---	---	---	---	0.77	1.02	1.12	1.38	1.62	1.87	2.19	2.44	2.90	3.15
50	25	40.0	25.0	16.0	---	---	---	---	---	---	---	---	0.63	0.82	0.93	1.12	1.27	1.46	1.69	1.88	
65		63.0	40.0	25.0	---	---	---	---	---	---	---	---	0.35	0.50	0.53	0.68	0.74	0.89	1.00	1.15	
80		100.0	63.0	40.0	---	---	---	---	---	---	---	---	---	---	---	---	---	---	---	---	0.73
100	40	160.0	100.0	63.0	---	---	---	---	---	---	---	---	---	---	---	---	---	---	---	---	0.45
125		250.0	160.0	100.0	---	---	---	---	---	---	---	---	---	---	---	---	---	---	---	---	0.27
150		360.0	250.0	160.0	---	---	---	---	---	---	---	---	---	---	---	---	---	---	---	---	0.18

Weitere Informationen zur Steuerung s. Blätter Antriebe		Steuerung (Antrieb)							AUMA Schiebel Rotork Sipos	AUMA Schiebel Rotork Sipos	Zepadyn Modact MTR PTN 6	Modact Cont. Modact MTN Auma Schiebel	Modact MTR ST 2	Handrad )						
		Bezeichnung in der Typnr.							EA..., EZ..., EQ..., ET...	EA..., EZ..., EQ..., ET...	ENC EPD ERD	EYA EYB EA..., EZ...	EPD EPM	Rxx						
		Stellkraft							7,5 kN	10 kN	10 kN	15 kN	16 kN							
		Kvs [m³/h]							$\Delta p_{max}$	$\Delta p_{max}$	$\Delta p_{max}$	$\Delta p_{max}$	$\Delta p_{max}$							
DN	H	1	2	3	4	5	6	7	Met. PTFE	Met. PTFE	Met. PTFE	Met. PTFE	Met. PTFE	Met. PTFE						
50	25	40.0	25.0	16.0	---	---	---	---	2.76	2.95	3.82	4.00	3.82	4.00	---	---	---	---	3.80	4.00
65		63.0	40.0	25.0	---	---	---	---	1.65	1.80	2.30	2.45	2.30	2.45	---	---	---	---	2.30	2.45
80	40	100.0	63.0	40.0	---	---	---	---	1.01	1.13	1.46	1.58	1.46	1.58	2.36	2.48	2.54	2.66	2.54	2.66
100		160.0	100.0	63.0	---	---	---	---	0.63	0.73	0.92	1.02	0.92	1.02	1.50	1.61	1.62	1.72	1.62	1.72
125		250.0	160.0	100.0	---	---	---	---	0.39	0.47	0.58	0.66	0.58	0.66	0.96	1.04	1.03	1.12	1.03	1.12
150		360.0	250.0	160.0	---	---	---	---	0.26	0.33	0.39	0.46	0.39	0.46	0.66	0.73	0.71	0.78	0.71	0.78

- 1) Parabolkegel
  - 2) zylindr. Kegel mit linearer Charakteristik, Parabolkegel mit gleichprozentiger, LDMspline® und parabolischer Charakteristik
  - 3) Ventil mit Mikrodrosselsystem. Ausführung mit Kvs 0.01 bis 0.063 nach Absprache mit Hersteller lieferbar. Gleichprozentige, LDMspline® und parabolische Charakteristik ab Kvs  $\geq 1.0$
- Lochkegel sind nur bei wie folgt bezeichneten Kvs-Werten  und mit folgenden Einschränkungen lieferbar:
- Kvs-Werte 2.5 und 1.6 m³/h nur mit linearer Charakteristik
  - je nach Kvs-Wert in Spalte 2 sind Lochkegel nur mit linearer oder parabolischer Charakteristik lieferbar.

Bei Ventilen PN 16 darf  $\Delta p$  1,6 MPa nicht überschreiten.  
 Metall -Ausführung Sitzdichtung Metall - Metall  
 PTFE -Ausführung Sitzdichtung Metall - PTFE (nicht für Parabolkegel verwenden)

Die in der Tabelle angegebenen maximalen Differenzdruckwerte gelten für PTFE-Stopfbuchse oder O-Ring. Bei Faltenbalg Ausführung ist der  $\Delta p_{max}$ -Wert mit dem Hersteller abzusprechen. Das gilt auch bei Graphit-Stopfbuchse, wenn sich der geforderte  $\Delta p$  den in der Tabelle angegebenen Maximalwerten nähert.

Die Werte  $\Delta p_{max}$  gelten für den ungünstigsten Zustand der Druck-verhältnisse am Ventil PN 40, in konkreten Fällen kann jedoch der tatsächliche Wert  $\Delta p_{max}$  höher sein als die in der Tabelle angegebenen Werte.

## Durchflußkoeffizienten Kvs und Differenzdruck $\Delta p_{max}$ [MPa] des Ventiles DN 200-400 mit zylindrische Kegel mit Ausschnitten (Medienströmung unter den Kegel)

Der Wert  $\Delta p_{max}$  ist der maximale Druckabfall am Ventil, bei dem ein zuverlässiges Öffnen und Schließen gewährleistet ist. Zur Sicherung der Lebensdauer von Sitz und Kegel wird empfohlen, daß der Druckabfall auf Dauer

1.6 MPa nicht überschreitet. Anderenfalls sollte ein Lochkegel verwendet oder die Auflageflächen von Sitz und Kegel mit einer Hartmetallschicht versehen werden.

Weitere Informationen zur Steuerung s. Blätter Antriebe			Steuerung (Antrieb)					AUMA Schiebel Rotork EMG Modact MTN Modact Cont.	Modact MTR ST 2 *) Zepadyn 671*) PTN 7 *)	AUMA Schiebel EMG Zepadyn 671*) PTN 7 *)	Modact MTR Modact MTN Modact Cont. ST 2 *)	AUMA Schiebel	Handrad
*) max. DN 300													
Ds - Sitzdurchmesser			Bezeichnung in der Typnr.					EA... EZ... EQ... ED... EYA EYB	EPD EPM	EA... EZ... ED...	EPD EYA EYB EPM	EA... EZ...	Rxx
			Stellkraft					15 kN	16 kN	20 kN	25 kN	32 kN	
			Kvs [m³/h]					Stopfbüchse	Stopfbüchse	Stopfbüchse	Stopfbüchse	Stopfbüchse	Stopfbüchse
DN	Ds	H	1	2	3	4	5	Graphit PTFE	Graphit PTFE	Graphit PTFE	Graphit PTFE	Graphit PTFE	Graphit PTFE
200	100	80	---	---	250	160	100	1.12 1.46	1.24 1.58	1.71 2.05	2.31 2.64	3.14 3.47	4.00
	150		---	400	---	---	---	0.48 0.63	0.53 0.68	0.75 0.90	1.01 1.17	1.39 1.54	1.80
	200		570	---	---	---	---	0.26 0.34	0.29 0.37	0.41 0.50	0.56 0.65	0.77 0.86	1.00
250	150	80	---	---	400	250	160	0.41 0.59	0.47 0.64	0.68 0.86	0.95 1.13	1.33 1.50	1.80
	200		---	630	---	---	---	0.22 0.32	0.25 0.35	0.37 0.47	0.52 0.62	0.74 0.84	1.00
	230		800	---	---	---	---	0.16 0.23	0.18 0.26	0.27 0.35	0.39 0.46	0.55 0.63	0.75
300	150	80	---	---	---	400	250	0.41 0.59	0.47 0.64	0.68 0.86	0.95 1.13	1.33 1.50	1.80
	200		---	---	630	---	---	0.22 0.32	0.25 0.35	0.37 0.47	0.52 0.62	0.74 0.84	1.00
	230		---	800	---	---	---	0.16 0.23	0.18 0.26	0.27 0.35	0.39 0.46	0.55 0.63	0.75
	250		1000	---	---	---	---	0.13 0.19	0.15 0.21	0.23 0.29	0.33 0.39	0.46 0.53	0.60
400	150	100	---	---	---	400	250	0.41 0.59	0.47 0.64	0.68 0.86	0.95 1.13	1.33 1.50	1.80
	200		---	---	630	---	---	0.22 0.32	0.25 0.35	0.37 0.47	0.52 0.62	0.74 0.84	1.00
	250		---	1000	---	---	---	0.13 0.19	0.15 0.21	0.23 0.29	0.33 0.39	0.46 0.53	0.60
	330		1600	---	---	---	---	0.07 0.10	0.08 0.11	0.12 0.16	0.18 0.22	0.26 0.30	0.35

Max. Differenzdrücke gelten für Sitzdichtung Metall-Metall und und Hartmetallaufschweißung

Für Ventile PN 16 resp. PN 25 ist max.  $\Delta p$  1,6 MPa resp. 2,5 MPa.

## Durchflußkoeffizienten Kvs und Differenzdruck $\Delta p_{max}$ [MPa] des Ventiles DN 200-400 mit Lochkegel (Medienströmung über den Kegel)

Weitere Informationen zur Steuerung s. Blätter Antriebe			Steuerung (Antrieb)					AUMA Schiebel EMG Modact MTN Modact Cont.	Modact MTR ST 2 *)	AUMA Schiebel EMG	Modact MTR Modact MTN Modact Cont. ST 2 *)	AUMA Schiebel	Handrad
*) max. DN 300													
Ds - Sitzdurchmesser			Bezeichnung in der Typnr.					EA... EZ... ED... EYA EYB	EPD EPM	EA... EZ... ED...	EPD EYA EYB EPM	EA... EZ...	Rxx
			Stellkraft					15 kN	16 kN	20 kN	25 kN	32 kN	
			Kvs [m³/h]					Stopfbüchse	Stopfbüchse	Stopfbüchse	Stopfbüchse	Stopfbüchse	Stopfbüchse
DN	Ds	H	1	2	3	4	5	Graphit PTFE	Graphit PTFE	Graphit PTFE	Graphit PTFE	Graphit PTFE	Graphit PTFE
200	200	80	---	400	250	160	100	0.26 0.34	0.29 0.37	0.41 0.50	0.56 0.65	0.77 0.86	1.00
250	230	80	---	630	400	250	160	0.16 0.23	0.18 0.26	0.27 0.35	0.39 0.46	0.55 0.63	0.75
300	250	80	---	800	630	400	250	0.13 0.19	0.15 0.21	0.23 0.29	0.33 0.39	0.46 0.53	0.60
400	330	100	---	1000	630	400	250	0.07 0.10	0.08 0.11	0.12 0.16	0.18 0.22	0.26 0.30	0.35

Lochkegel ist für Kvs-Werte nach der Spalte 1 nicht lieferbar, für Kvs-Werte nach der Spalte 2 nur mit linearer oder parabolischer Charakteristik, andere Spalte ohne Beschränkung.

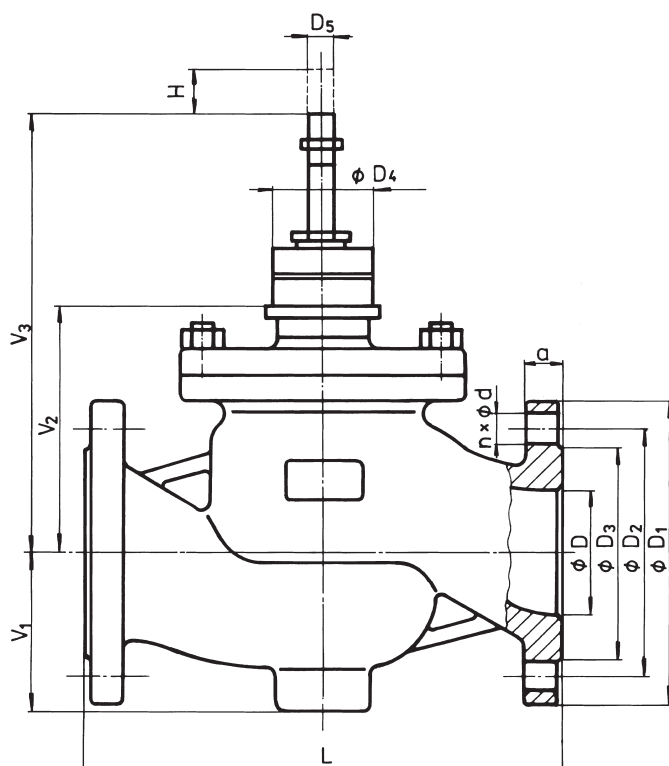
Max. Differenzdrücke in der Tabelle gelten für Stopfbüchse Graphit und PTFE. Für Ventile PN 16 resp. PN 25 ist max.  $\Delta p$  1,6 MPa resp 2,5 MPa

## Abmessungen und Gewichte der Ventile aus Sphäroguß RV / UV 210 (Ex), DN 15 - 150

DN	PN 16					PN 40					PN 16, PN 40												
	D <sub>1</sub>	D <sub>2</sub>	D <sub>3</sub>	d	n	D <sub>1</sub>	D <sub>2</sub>	D <sub>3</sub>	d	n	D	f	D <sub>4</sub>	D <sub>5</sub>	L	V <sub>1</sub>	V <sub>2</sub>	#V <sub>2</sub>	V <sub>3</sub>	#V <sub>3</sub>	a	m	#m <sub>v</sub>
	mm	mm	mm	mm		mm	mm	mm	mm		mm	mm	mm	mm	mm	mm	mm	mm	mm	mm	mm	kg	kg
15	95	65	46	14	4	95	65	46	14	4	15	2	65	M10x1	130	51	90	257	220	387	14	4.5	3.5
20	105	75	56			105	75	56			20				150	54	90	257	220	387	16	5.5	3.5
25	115	85	65			115	85	65			25				160	58	100	267	230	397	16	6.5	3.5
32	140	100	76			140	100	76			32				180	70	100	267	230	397	18	8	3.5
40	150	110	84	19	8	150	110	84	19	8	40	3	M16x1,5	200	75	100	267	230	397	19	9	3.5	
50	165	125	99			165	125	99			50			230	85	132	339	262	469	19	14	4	
65	185	145	118			185	145	118			65			290	93	132	339	262	469	19	18	4	
80	200	160	132			200	160	132			80			310	105	164	482	294	612	19	26	4.5	
100	220	180	156	23	8	235	190	156	23	8	100	65	M16x1,5	350	118	164	482	294	612	19	38	4.5	
125	250	210	184			270	220	184			125			400	135	183	501	313	631	23.5	58	5	
150	285	240	211			300	250	211			150			480	150	200	518	330	648	26	78	5	

## Abmessungen und Gewichte der Ventile aus Stahlguß und Edelstahl RV / UV 220 (Ex), RV / UV 230 (Ex) DN 15 - 150

DN	PN 16					PN 40					PN 16, PN 40												
	D <sub>1</sub>	D <sub>2</sub>	D <sub>3</sub>	d	n	D <sub>1</sub>	D <sub>2</sub>	D <sub>3</sub>	d	n	D	f	D <sub>4</sub>	D <sub>5</sub>	L	V <sub>1</sub>	V <sub>2</sub>	#V <sub>2</sub>	V <sub>3</sub>	#V <sub>3</sub>	a	m	#m <sub>v</sub>
	mm	mm	mm	mm		mm	mm	mm	mm		mm	mm	mm	mm	mm	mm	mm	mm	mm	mm	mm	kg	kg
15	95	65	45	14	4	95	65	45	14	4	15	2	65	M10x1	130	51	90	257	220	387	16	5.5	3.5
20	105	75	58			105	75	58			20				150	54	90	257	220	387	18	6.5	3.5
25	115	85	68			115	85	68			25				160	58	100	267	230	397	18	8	3.5
32	140	100	78			140	100	78			32				180	70	100	267	230	397	18	9.5	3.5
40	150	110	88	18	8	150	110	88	18	8	40	2	M16x1,5	200	75	100	267	230	397	18	11	3.5	
50	165	125	102			165	125	102			50			230	85	132	339	262	469	20	21	4	
65	185	145	122			185	145	122			65			290	93	132	339	262	469	20	27	4	
80	200	160	138			200	160	138			80			310	105	164	482	294	612	24	40	4.5	
100	220	180	158	22	8	235	190	162	22	8	100	65	M16x1,5	350	118	164	482	294	612	24	49	4.5	
125	250	210	188			270	220	188			125			400	135	183	501	313	631	26	82	5	
150	285	240	212			300	250	218			150			480	150	200	518	330	648	28	100	5	



unter Berücksichtigung früher gültiger Normen wurde die in der ČSN-EN 1092-1 angebotene Möglichkeit der Wahl der Anzahl der Verbindungsschrauben genutzt

- gilt für Faltenbalg Ausführung

$m_v$  - Masse, die bei Faltenbalg Ausführung zum Ventilgewicht hinzuzurechnen ist

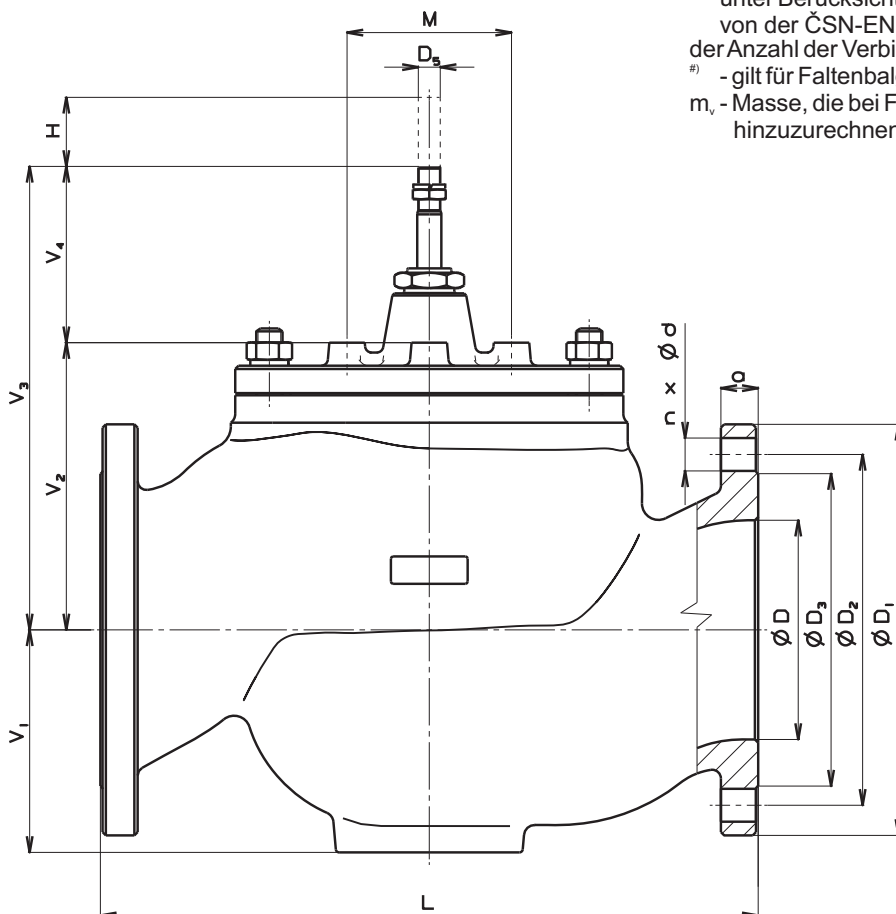
## Abmessungen und Gewichte der Ventile aus Sphäroguß RV / UV 210 (Ex), DN 200 - 400

DN	PN 16																
	D <sub>1</sub>	D <sub>2</sub>	D <sub>3</sub>	d	n	a	D	D <sub>5</sub>	M	L	V <sub>1</sub>	V <sub>2</sub>	V <sub>3</sub>	V <sub>4</sub>	H	m	
	mm	mm	mm	mm		mm	mm	mm	mm	mm	mm	mm	mm	mm	mm	mm	kg
200	340	295	266	23	12	20	200	M20x1.5	150	600	203	262	422	160	80	100	141
250	400	355	319	28		22	250			730	253	346	506				259
300	455	410	370	24.5		300	850			296	395	555	364				
400	580	525	480	31	16	28	400			1100	382	512	672				747

## Abmessungen und Gewichte der Ventile aus Stahlguß und Edelstahl RV / UV 2x0 (Ex), DN 200 - 400

DN	PN 16						PN 25						PN 40					
	D <sub>1</sub>	D <sub>2</sub>	D <sub>3</sub>	d	n	a	D <sub>1</sub>	D <sub>2</sub>	D <sub>3</sub>	d	n	a	D <sub>1</sub>	D <sub>2</sub>	D <sub>3</sub>	d	n	a
	mm	mm	mm	mm		mm	mm	mm	mm	mm		mm	mm	mm	mm	mm		mm
200	340	295	268	22	12	24	360	310	278	26	12	30	375	320	285	30	12	34
250	405	355	320	26		26	425	370	335	30		32	450	385	345	33		38
300	460	410	378	28		485	430	395	16		34	515	450	410	16		42	
400	580	525	490	30	16	32	620	550			505	36	40	660			585	535

DN	PN 16, 25, 40									
	D	D <sub>5</sub>	M	L	V <sub>1</sub>	V <sub>2</sub>	V <sub>3</sub>	V <sub>4</sub>	H	m
	mm	mm	mm	mm	mm	mm	mm	mm	mm	kg
200	200	M20x1.5	150	600	203	262	422	160	80	220
250	250			730	253	346	506			390
300	300			850	296	395	555			570
400	400			1100	382	512	672			1170



<sup>1)</sup> unter Berücksichtigung früher geltender Normen wurde die von der ČSN-EN 1092-1 angebotene Möglichkeit der Wahl der Anzahl der Verbindungsschrauben genutzt

<sup>#)</sup> - gilt für Faltenbalg Ausführung

m<sub>v</sub> - Masse, die bei Faltenbalg Ausführung zum Ventilgewicht hinzuzurechnen ist



### Regelventile DN 25 - 600, PN 16, 25 und 40 mit elektromechanischen Antrieben

#### Beschreibung

Regelventile RV 212 (Ex), RV 222 (Ex) und RV 232 (Ex), weiter nur RV 2x2 (Ex), sind Einsitzarmaturen mit druckentlastetem Kegel zur Regelung von Mediendurchflüssen. Diese Ausführung ermöglicht auch bei niedrigen Antriebskräften eine Regelung bei hohem Druckabfall. Durchflußcharakteristiken, Kvs-Koeffizienten und Leckrate entsprechen den internationalen Standards. Ventile des Typs RV 2x2 (Ex) werden mit Handrad oder elektromechanischen Antrieben der Hersteller ZPA Nová Paka, Ekorex+, ZPA Pečky, Regada, Auma und Schiebel angepaßt.

#### Anwendung

Die Ventile RV 2x2 sind zum Einsatz in der Heiz- und Klimatechnik, Energiewirtschaft und chemischen Industrie geeignet. Die Ventile RV 2x2 Ex erfüllen die Anforderungen II 1/2 G IIB die EN 13463-1 (9/2002) und EN 1127-1 (9/1998) und sind in Verbindung mit geeigneten Antrieben für die Gas- und Chemieindustrie bestimmt. Je nach Betriebsbedingungen können Ausführungen aus Formguß, Gußstahl und austenitischem rostfreien Stahl verwendet werden. Die gewählten Materialien entsprechen der EN 12516-1 (8/2015) (Stahl) bzw. der EN 1503-3 (1/2002) (Guß). Der höchstzulässige Arbeitsüberdruck in Abhängigkeit von Material und Mediumtemperatur ist auf S. 75 angegeben.

#### Arbeitsmedien

Ventile der Reihe RV 2x2 eignen sich zum Regeln von Durchflußmenge und Druck von Flüssigkeiten, Gasen und Dampf wie Wasser, Dampf, Luft und anderen Medien, die mit den Armaturmaterialien kompatibel sind. Ventile der Reihe RV 2x2 Ex sind außerdem bestimmt zum Regeln und Schließen von Durchflußmenge und Druck technischer und Heizgase und brennbarer Flüssigkeiten. Die Verwendung von Ventilen aus Formguß (RV 212) bei Dampf ist durch folgende Parameter beschränkt. Der Dampf muß überhitzt sein (Trockenheit am Eingang  $x_1 \leq 0,98$ ) und der Eingangsüberdruck  $p_1 \leq 0,4$  MPa bei überkritischem Druckabfall bzw.  $p_1 \leq 1,6$  MPa bei unterkritischem Druckabfall. Werden diese Parameter überschritten, ist ein Ventil aus Stahlguß zu verwenden (RV 222). Zur Sicherung einer zuverlässigen Regelung empfiehlt der Hersteller, vor das Ventil einen Filter für mechanische Unreinheiten zu setzen.

#### Einbaupositionen

Das Ventil ist immer so in die Rohrleitung einzubauen, daß die Fließrichtung des Mediums mit den Pfeilen auf dem Gehäuse übereinstimmt. Fließrichtung gegen die Pfeile ist nicht erlaubt. Die Einbaulage kann stehend oder liegend erfolgen. Ausführliche Montageanleitung finden Sie im Dokument „Montage und Betriebsanleitung“.

#### Technische Parameter

Baureihe	RV 212 (Ex)	RV 222 (Ex)	RV 232 (Ex)
Ausführung	Durchgangsregelventil, einsitzig, mit druckentlastetem Kegel		
Nennweitenbereich	DN 25 bis 400	DN 25 bis 600	
Nenndruck	DN 25-150: PN16/40, DN 200-400: PN16	PN 16, PN 25, PN 40	
Material Gehäuse	Formguß EN-JS 1025 (EN-GJS-400-18-LT)	Gußstahl 1.0619 (GP240GH) 1.7357 (G17CrMo5-5)	Rostfreier Gußstahl 1.4581 (GX5CrNiMoNb19-11-2)
Material Sitz:	DN 25 - 50	1.4028 / 17 023.6	1.4571 / 17 347.4
DIN W.Nr./ČSN	DN 65 - 400	1.4027 / 42 2906.5	1.4581 / 42 2941.4
Material Kegel:	DN 25 - 65	1.4021 / 17 027.6	1.4571 / 17 347.4
DIN W.Nr./ČSN	DN 80 - 150	1.4027 / 42 2906.5	1.4581 / 42 2941.4
	DN 200 - 600	1.4021 / 17 022.6	1.4581 / 42 2941.4
Arbeitstemperaturbereich	-10 bis 260°C	-10 bis 260°C	-10 bis 500°C
Baulängen	Reihe 1 nach EN 558 +A1 (5/2012)		
Anschlußflansche	nach EN 1092-2 (1/1999)	nach EN 1092-1 + A1 (7/2013)	
Flanschdichtflächen	Typ B1 (grobe Dichtleiste) nach EN 1092-2 (1/1999)	Typ B1 (grobe Dichtleiste) oder Typ F (Rücksprung) oder Typ D (Nut) nach EN 1092-1 (2/2003)	
Kegeltyp	Zylindr. mit Ausschnitten, Lochkegel		
Durchflußcharakteristik	Linear, gleichprozentig, LDMspline®, parabolisch		
Kvs-Werte	4 bis 4000 m <sup>3</sup> /h		
Leckrate	Klasse III. nach EN 1349 (7/2010) (<0.1% Kvs) für Regelventil mit Sitzdichtung Metall - Metall Klasse IV. nach EN 1349 (7/2010) (<0.01% Kvs) für Regelventil mit Sitzdichtung Metall - PTFE		
Leckrate Ex-Ausführung	Leckrate 6 nach ČSN 13 3060 (6/1979) - Teil 2		
Regelverhältnis r	50 : 1		
Stopfbuchsendichtung	O - Ring EPDM t <sub>max</sub> =140°C; DRSpack® (PTFE) t <sub>max</sub> =260°C; Exp. Graphit, Faltenbalg t <sub>max</sub> =260°C		



## Durchflußkoeffizienten Kvs und Differenzdruck von Ventile DN 25 - 150

Der Wert  $\Delta p_{max}$  ist der maximale Druckabfall am Ventil, bei dem ein zuverlässiges Öffnen und Schließen gewährleistet ist. Zur Sicherung der Lebensdauer von Sitz und Kegel wird empfohlen, daß der Druckabfall auf Dauer

1.6 MPa nicht überschreitet. Anderenfalls sollte ein Lochkegel verwendet oder die Auflageflächen von Sitz und Kegel mit einer Hartmetallschicht versehen werden.

Weitere Informationen zur Steuerung s. Blätter Antriebe			Steuerung (Antriebe)		PTN 2.20 MIDI 660	ST 0	AUMA Schiebel Rotork Sipos	Zepadyn ST 1 Ex ST 0.1 PTN 6	Modact Cont. Modact MT Zepadyn 671 PTN 7	Modact MTR
*) max. DN 300			Bezeichnung in der Typennummer		ERB ENB	EPK	EA..., EZ..., EQ..., ET...	ENC EPJ EPL ERD	EYA EYB	EPD
			Stellkraft		2 kN	2,5 kN	5 kN	6,3 kN	15 kN	16 kN
			Kvs [m <sup>3</sup> /h]		$\Delta p_{max}$	$\Delta p_{max}$	$\Delta p_{max}$	$\Delta p_{max}$	$\Delta p_{max}$	$\Delta p_{max}$
DN	H		1	2	3					
25	16		10.0	6.3 <sup>1)</sup>	4.0 <sup>1)</sup>	4.00	4.00	---	4.00	---
32			16.0	10.0	6.3 <sup>1)</sup>	4.00	4.00	---	4.00	---
40			25.0	16.0	10.0	4.00	4.00	---	4.00	---
50	25		40.0	25.0	16.0	---	4.00	4.00	4.00	---
65			63.0	40.0	25.0	---	4.00	4.00	4.00	---
80	40		100.0	63.0	40.0	---	---	4.00	4.00	4.00
100			160.0	100.0	63.0	---	---	4.00	4.00	4.00
125			250.0	160.0	100.0	---	---	4.00	4.00	4.00
150			360.0	250.0	160.0	---	---	4.00	4.00	4.00

1) nur lineare Charakteristik

Ventile RV 2x2 können bei Bedarf mit allen auf Katalogblatt RV / UV 2x0 angegebenen Antrieben komplettiert werden.

Die in der Tabelle angegebenen maximalen Differenzdruckwerte gelten für PTFE-Stopfbuchse oder O-Ring. Bei Faltenbalg Ausführung ist  $\Delta p_{max}$  mit dem Hersteller abzusprechen.

Lochkegel sind nur bei wie folgt bezeichneten Kvs-Werten  und mit folgenden Einschränkungen lieferbar:

- je nach Kvs-Wert in Spalte 2 sind Lochkegel nur mit linearer oder parabolischer Charakteristik lieferbar.

Bei Ventilen PN 16 darf  $\Delta p$  1,6 MPa nicht überschreiten.

## Durchflußkoeffizienten Kvs und Differenzdruck von Ventile DN 200 - 600

Der Wert  $\Delta p_{max}$  ist der maximale Druckabfall am Ventil, bei dem ein zuverlässiges Öffnen und Schließen gewährleistet ist. Zur Sicherung der Lebensdauer von Sitz und

1.6 MPa nicht überschreitet. Anderenfalls sollte ein Lochkegel verwendet oder die Auflageflächen von Sitz und Kegel mit einer Hartmetallschicht versehen werden.

Weitere Informationen zur Steuerung s. Blätter Antriebe			Steuerung (Antriebe)		AUMA Schiebel Sipos Modact MTN Modact Cont.	Modact MTR ST 2 Zepadyn 671 PTN 7	AUMA Schiebel Sipos Zepadyn 671*) PTN 7 *)	Modact MTR Modact MTN Modact Cont. ST 2 *)	AUMA Schiebel Sipos	Handrad
*) max. DN 300			Bezeichnung in der Typennummer		EA... EZ... ET... EYA EYB	EPD EPM ENE ERG	EA... EZ... ET... ENE ERG	EPD EYA EYB EPM	EA... EZ... ET...	Rxx
			Stellkraft		15 kN	16 kN	20 kN	25 kN	32 kN	
			Kvs [m <sup>3</sup> /h]		Stopfbuchse	Stopfbuchse	Stopfbuchse	Stopfbuchse	Stopfbuchse	Stopfbuchse
DN	Ds	H	1	2	3	4	5	GraphitePTFE	GraphitePTFE	GraphitePTFE
200	200	80	570	400	250	160	100	4.00	4.00	---
250	230	80	800	630	400	250	160	---	---	4.00
300	250	80	1000	800	630	400	250	---	---	4.00
400	330	100	1600	1000	630	400	250	---	---	4.00
600	500	120	4000	2500	1600	1000	630	---	---	4.00

Lochkegel ist für Kvs-Werte nach der Spalte 1 nicht lieferbar, für Kvs-Werte nach der Spalte 2 nur mit linearer oder parabolischer Charakteristik, andere Spalte ohne Beschränkung.

Max. Differenzdrücke in der Tabelle gelten für Stopfbuchse Graphit und PTFE. Für Ventile PN 16 resp. PN 25 ist max.  $\Delta p$  1,6 MPa resp 2,5 MPa

## Abmessungen und Gewichte der Ventile aus Sphäroguß RV 212 (Ex) DN 25 - 150

DN	PN 16					PN 40					PN 16, PN 40											
	D <sub>1</sub>	D <sub>2</sub>	D <sub>3</sub>	d	n	D <sub>1</sub>	D <sub>2</sub>	D <sub>3</sub>	d	n	D	D <sub>4</sub>	D <sub>5</sub>	L	V <sub>1</sub>	V <sub>2</sub>	*V <sub>2</sub>	V <sub>3</sub>	*V <sub>3</sub>	a	m	*m <sub>v</sub>
	mm	mm	mm	mm		mm	mm	mm	mm		mm	mm	mm	mm	mm	mm	mm	mm	mm	mm	kg	kg
25	115	85	65	14	4	115	85	65	14	4	25	65	M10x1	160	58	100	267	230	397	16	7	3.5
32	140	100	76	140		100	76	32	180		70			100	267	230	397	18	8.5	3.5		
40	150	110	84	150		110	84	40	200		75			100	267	230	397	19	8.5	3.5		
50	165	125	99	165		125	99	50	230		85			132	339	262	469	19	14.5	4		
65	185	145	118	185	145	118	65	290	93	132	339			262	469	19	18.5	4				
80	200	160	132	200	160	132	80	310	105	164	482			294	612	19	27.5	4.5				
100	220	180	156	235	190	156	100	350	118	164	482			294	612	19	39	4.5				
125	250	210	184	270	220	184	125	400	135	183	501			313	631	23.5	60	5				
150	285	240	211	300	250	211	150	480	150	200	518			330	648	26	81	5				

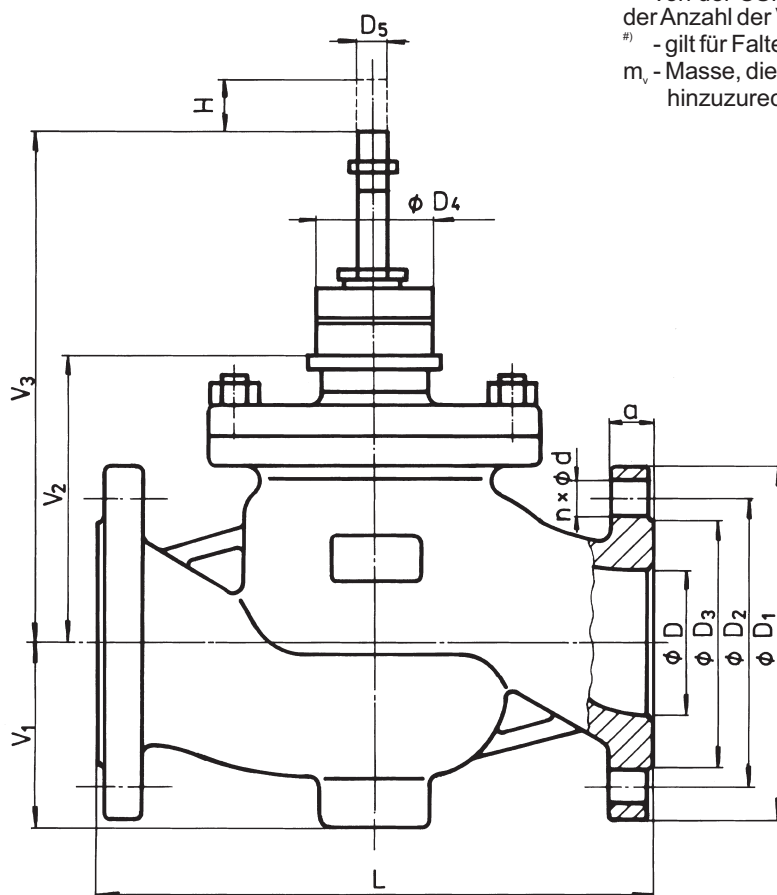
## Abmessungen und Gewichte der Ventile aus Stahlguß und Edelstahl RV 222 (Ex), RV 232 (Ex) DN 25 - 150

DN	PN 16					PN 40					PN 16, PN 40											
	D <sub>1</sub>	D <sub>2</sub>	D <sub>3</sub>	d	n	D <sub>1</sub>	D <sub>2</sub>	D <sub>3</sub>	d	n	D	D <sub>4</sub>	D <sub>5</sub>	L	V <sub>1</sub>	V <sub>2</sub>	*V <sub>2</sub>	V <sub>3</sub>	*V <sub>3</sub>	a	m	*m <sub>v</sub>
	mm	mm	mm	mm		mm	mm	mm	mm		mm	mm	mm	mm	mm	mm	mm	mm	mm	mm	kg	kg
25	115	85	68	14	4	115	85	68	14	4	25	65	M10x1	160	58	100	267	230	397	18	8.5	3.5
32	140	100	78	140		100	78	32	180		70			100	267	230	397	18	10	3.5		
40	150	110	88	150		110	88	40	200		75			100	267	230	397	18	10	3.5		
50	165	125	102	165		125	102	50	230		85			132	339	262	469	20	21	4		
65	185	145	122	185	145	122	65	290	93	132	339			262	469	22	27	4				
80	200	160	138	200	160	138	80	310	105	164	482			294	612	24	42	4.5				
100	220	180	158	235	190	162	100	350	118	164	482			294	612	24	50	4.5				
125	250	210	188	270	220	188	125	400	135	183	501			313	631	26	84	5				
150	285	240	212	300	250	218	150	480	150	200	518			330	648	28	103	5				

<sup>1)</sup> unter Berücksichtigung früher geltender Normen wurde die von der ČSN-EN 1092-1 angebotene Möglichkeit der Wahl der Anzahl der Verbindungsschrauben genutzt

<sup>2)</sup> - gilt für Faltenbalg Ausführung

m<sub>v</sub> - Masse, die bei Faltenbalg Ausführung zum Ventilgewicht hinzuzurechnen ist



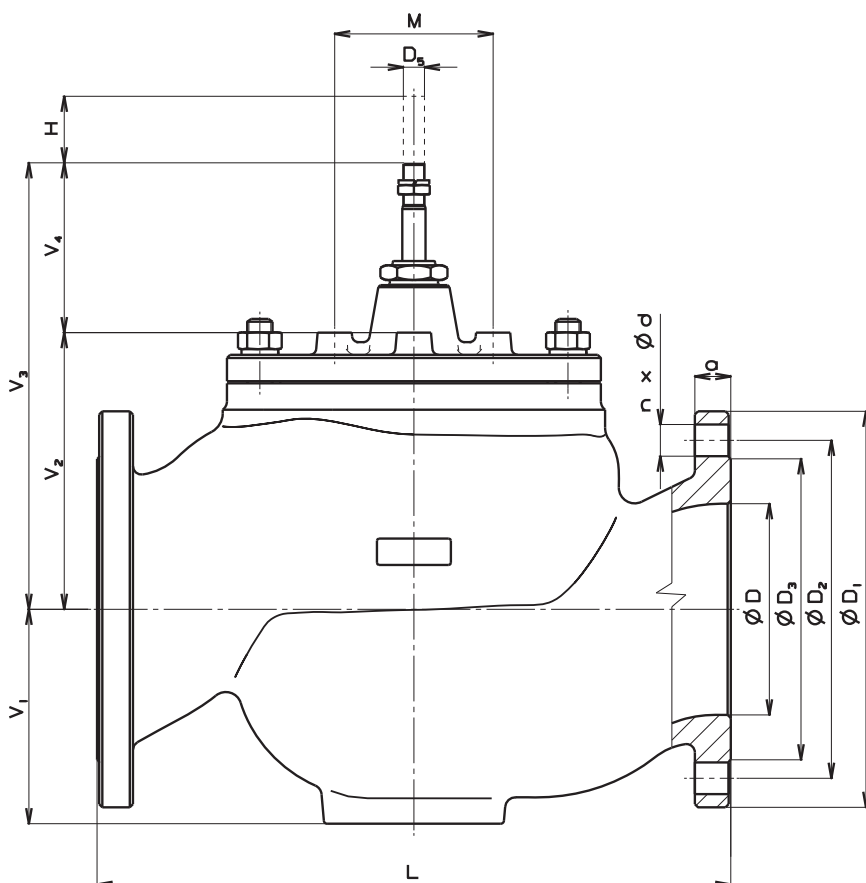
## Abmessungen und Gewichte der Ventile aus Sphäroguß RV 212 (Ex), DN 200 - 400

DN	PN 16																	
	D <sub>1</sub>	D <sub>2</sub>	D <sub>3</sub>	d	n	a	D	D <sub>5</sub>	M	L	V <sub>1</sub>	V <sub>2</sub>	V <sub>3</sub>	V <sub>4</sub>	H	m		
	mm	mm	mm	mm		mm	mm	mm	mm	mm	mm	mm	mm	mm	mm	mm	kg	
200	340	295	266	23	12	20	200	M20x1.5	150	600	203	262	422	160			153	
250	400	355	319	28		22	250			730	253	346	506				80	264
300	455	410	370	24.5		300	850			296	395	555	390					
400	580	525	480	31	16	28	400			1100	382	512	672				100	790

## Abmessungen und Gewichte der Ventile aus Stahlguß und Edelstahl RV 222 (Ex), RV 232 (Ex), DN 200 - 600

DN	PN 16						PN 25						PN 40					
	D <sub>1</sub>	D <sub>2</sub>	D <sub>3</sub>	d	n	a	D <sub>1</sub>	D <sub>2</sub>	D <sub>3</sub>	d	n	a	D <sub>1</sub>	D <sub>2</sub>	D <sub>3</sub>	d	n	a
	mm	mm	mm	mm		mm	mm	mm	mm	mm		mm	mm	mm	mm	mm		mm
200	340	295	268	22	12	24	360	310	278	26	12	30	375	320	285	30	12	34
250	405	355	320	26		26	425	370	335	30		32	450	385	345	33		38
300	460	410	378	28		485	430	395	16	34		515	450	410	16	42		
400	580	525	490	30	16	32	620	550	505	36	16	40	660	585	535	39	16	50
600	840	770	725	36	20	54	845	770	720	39	20	58	890	795	735	48	20	72

DN	PN 16, 25, 40									
	D	D <sub>5</sub>	M	L	V <sub>1</sub>	V <sub>2</sub>	V <sub>3</sub>	V <sub>4</sub>	H	m
	mm	mm	mm	mm	mm	mm	mm	mm	mm	kg
200	200	M20x1.5	150	600	203	262	422	160	80	232
250	250			730	253	346	506			395
300	300			850	296	395	555			596
400	400			1100	382	512	672			1213
600	580	M30x2	300	1450	590	675	885	210	120	3500





### Regelventile DN 15 - 300, PN 16, 25 und 40 mit elektromechanischen Antrieben

#### Beschreibung

Die Regelventile RV 214 (Ex), RV 224 (Ex) und RV 234 (Ex) (weiter nur RV 2x4) sind Dreiwegearmaturen mit Misch- oder Verteilfunktion. Aufgrund der breiten Palette verwendeter Antriebe sind sie zur Regelung bei niedrigem und hohem Druckabfall unter den verschiedensten Betriebsbedingungen geeignet. Durchflußcharakteristiken, Kvs-Koeffizienten und Leckrate entsprechen den internationalen Standards.

Ventile des Typs RV 2x4 (Ex) werden mit Handrad oder elektromechanischen Antrieben der Hersteller Ekorex+, ZPA Nová Paka, Regada, ZPA Pečky, Auma, Schiebel und Sipos Aktorik angepaßt.

#### Anwendung

Diese Ventile sind zum Einsatz in Heiz- und Klimatechnik, Energiewirtschaft und chemischer Industrie bestimmt.

Die Ventile RV 2x4 Ex erfüllen die Anforderungen II 1/2G IIB nach EN 13463-1 (9/2002) und EN 1127-1 (9/1998) und sind in Verbindung mit geeigneten Antrieben für die Gas- und Chemieindustrie geeignet.

Je nach Betriebsbedingungen können Ausführungen aus Formguß, Stahlguß oder austenitischem rostfreiem Stahl verwendet werden.

Die gewählten Materialien entsprechen der Empfehlung EN 12516-1 (8/2015) (Stahl) bzw. EN 1503-3 (1/2002) (Guß). Der höchstzulässige Arbeitsüberdruck in Abhängigkeit von gewähltem Material und Mediumtemperatur ist in der Tabelle auf Seite 75 dieses Katalogs angegeben.

#### Arbeitsmedien

Ventile der Reihe RV 2x4 sind zum Regeln von Durchflußmenge und Druck von Flüssigkeiten, Gasen und Dampf, wie Wasser, Dampf, Luft und anderen Medien, die mit dem Armaturmaterial kompatibel sind, geeignet. Die Verwendung von Ventilen aus Formguß (RV 214) bei Dampf ist durch folgende Parameter begrenzt: Der Dampf muß überhitzt sein (Trockenheit am Eingang  $x_2 \geq 0,98$ ) und der Eingangsüberdruck  $p_1 \leq 0,4$  MPa bei überkritischem Druckabfall bzw.  $p_1 \leq 1,6$  MPa bei unter-kritischem Druckabfall. Werden diese Parameter überschritten, ist ein Ventil aus Stahlguß zu verwenden (RV 224). Für eine zuverlässige Regelung wird empfohlen, vor das Ventil einen Filter zu setzen oder anderweitig sicherzustellen, daß das Medium keine abrasiven Beimischungen enthält.

#### Einbaupositionen

Bei Verwendung als Mischventil ist das Ventil immer so einzubauen, daß die Fließrichtung des Mediums mit den Pfeilen auf Gehäuse und Stutzen übereinstimmt (Eingänge A, B und Ausgang AB). Bei Verteilern ist die Fließrichtung entgegengesetzt (Eingang AB und Ausgänge A, B).

Die Einbaulage kann stehend oder liegend erfolgen.

Ausführliche Montageanleitung finden Sie im Dokument „Montage und Betriebsanleitung“.

#### Technische Parameter

Baureihe	RV 214	RV 224	RV 234
Ausführung	Dreiwege-Regelventil, revers		
Nennweitenbereich	DN 15 bis 300		
Nenndruck	DN 25-150: PN16/40, DN 200-300: PN16		
Material Gehäuse	Formguß EN-JS 1025 (EN-GJS-400-10-LT)	Gußstahl 1.0619 (GP240GH) 1.7357 (G17CrMo5-5)	Rostfreier Gußstahl 1.4581 (GX5CrNiMoNb19-11-2)
Material Sitz:	DN 15 - 50	1.4028 / 17 023.6	1.4571 / 17 347.4
DIN W.Nr./ČSN	DN 65 - 300	1.4027 / 42 2906.5	1.4581 / 42 2941.4
Material Kegel:	DN 15 - 65	1.4021 / 17 027.6	1.4571 / 17 347.4
DIN W.Nr./ČSN	DN 80 - 300	1.4027 / 42 2906.5	1.4581 / 42 2941.4
Arbeitstemperaturbereich	-10 bis 300°C	-10 bis 500°C	-10 bis 500°C
Baulängen	Reihe 1 nach EN 558 + A1 (5/2012)		
Anschlußflansche	Nach EN 1092-2 (1/1999)	Nach EN 1092-1 + A1 (7/2013)	
Flanschdichtflächen	Typ B1 (grobe Dichtleiste) nach EN 1092-2 (1/1999)	Typ B1 (grobe Dichtleiste) oder Typ F (Rücksprung) oder Typ D (Nut) nach EN 1092-1 + A1 (7/2013)	
Kegeltyp	zylindr. mit Ausschnitten, Parabolkegel		
Durchflußcharakteristik	linear, gleichprozentig im direkten Zweig		
Kvs-Werte	1.6 bis 1000 m³/h		
Leckrate	Klasse III. nach EN 1349 (7/2010) (<0.1% Kvs) für Regelventil mit Sitzdichtung Metall-Metall Klasse IV. nach EN 1349 (7/2010) (<0.01% Kvs) für Regelventil mit Sitzdichtung Metall - PTFE		
Regelverhältnis r	50 : 1		
Stopfbuchsendichtung	O - Ring EPDM $t_{max} = 140^\circ\text{C}$ , DRSpack® (PTFE) $t_{max} = 260^\circ\text{C}$ , Exp. Graphit, Faltenbald $t_{max} = 500^\circ\text{C}$		

## Durchflußkoeffizienten Kvs und Differenzdruck $\Delta p_{max}$ [MPa]

Der Wert  $\Delta p_{max}$  ist der maximale Druckabfall am Ventil, bei dem ein zuverlässiges Öffnen und Schließen gewährleistet ist. Zur Sicherung der Lebensdauer von Sitz und Kegel wird empfohlen, daß der Druckabfall auf Dauer

1.6 MPa nicht überschreitet. Anderenfalls sollte ein Lochkegel verwendet oder die Auflageflächen von Sitz und Kegel mit einer Hartmetallschicht versehen werden.

Weitere Informationen zur Steuerung s. Blätter Antriebe		Steuerung (Antriebe)	PTN 2.20 MIDI 660	ST 0	PTN 2.32 MIDI 660	MIDI 660 ST 0 ST 0.1 PTN 2.40	AUMA Schiebel Rotork Sipos	Zepadyn ST 1 EX ST 0.1 PTN 6	AUMA Schiebel Rotork Sipos	Ruční kolo		
		Bezeichnung in der Typennummer	ERB ENB	EPK	ERC ENB	ENB EPK EPL ERC	EA..., EZ..., EQ..., ET...	ENC EPJ EPL ERD	EA... EZ... EQ... ET...	Rxx		
		Stellkraft	2 kN	2,5 kN	3,2 kN	4,0 kN	5 kN	6,3 kN	7,5 kN			
		Kvs [m <sup>3</sup> /h]	$\Delta p_{max}$	$\Delta p_{max}$	$\Delta p_{max}$	$\Delta p_{max}$	$\Delta p_{max}$	$\Delta p_{max}$	$\Delta p_{max}$	$\Delta p_{max}$		
DN	H	1	2	3	Met. PTFE	Met. PTFE	Met. PTFE	Met. PTFE	Met. PTFE	Met. PTFE	Met. PTFE	
15	16	4.0 <sup>1)</sup>	2.5 <sup>1)</sup>	1.6 <sup>1)</sup>	4.00 ---	4.00 ---	4.00 ---	4.00 ---	4.00 ---	4.00 ---	4.0	
20		6.3 <sup>1)</sup>	4.0 <sup>1)</sup>	2.5 <sup>1)</sup>	3.77 ---	4.00 ---	4.00 ---	4.00 ---	4.00 ---	4.00 ---	4.0	
25		10.0	6.3 <sup>2)</sup>	4.0 <sup>2)</sup>	2.24 2.65	3.16 3.57	4.00 4.00	4.00 4.00	4.00 4.00	4.00 4.00	4.0	
32		16.0	10.0	6.3 <sup>2)</sup>	1.28 1.60	1.83 2.15	2.61 2.92	3.49 3.81	4.00 4.00	4.00 4.00	4.0	
40		25.0	16.0	10.0	0.77 1.02	1.12 1.38	1.62 1.87	2.19 2.44	2.90 3.15	3.60 3.90	4.0	
50	25	40.0	25.0	16.0	--- ---	0.63 0.82	0.93 1.12	1.27 1.46	1.69 1.88	2.10 2.30	2.76 2.95	3.8 4.0
65		63.0	40.0	25.0	--- ---	0.35 0.50	0.53 0.68	0.74 0.89	1.00 1.15	1.20 1.40	1.65 1.80	2.3 2.45
80	40	100.0	63.0	40.0	--- ---	--- ---	--- ---	--- ---	--- ---	0.73 0.86	1.01 1.13	2.54 2.66
100		160.0	100.0	63.0	--- ---	--- ---	--- ---	--- ---	--- ---	0.45 0.56	0.63 0.73	1.62 1.72
125		250.0	160.0	100.0	--- ---	--- ---	--- ---	--- ---	--- ---	0.27 0.36	0.39 0.47	1.03 1.12
150		360.0	250.0	160.0	--- ---	--- ---	--- ---	--- ---	--- ---	0.18 0.25	0.26 0.33	0.71 0.78

Weitere Informationen zur Steuerung s. Blätter Antriebe		Steuerung (Antriebe)	Zepadyn PTN 6	Auma Schiebel Rotork Sipos Modact MTR	Modact Cont. Modact MTN AUMA Schiebel Rotork Sipos	Modact MTR ST 2	AUMA Schiebel Sipos Zepadyn 671 PTN 7	Modact Cont. Modact MTN Modact MTR ST 2	Auma Schiebel	Handrad		
		Bezeichnung in der Typennummer	ENC ERD	EA... EZ... EQ... ET... EPD	EYA EYB EA... EZ... EQ... ET...	EPD EPM	EA... EZ... ET... ENE ERG	EYA EYB EPD EPM	EA... EZ...	Rxx		
		Stellkraft	10 kN	10 kN	15 kN	16 kN	20 kN	25 kN	32 kN			
		Kvs [m <sup>3</sup> /h]	$\Delta p_{max}$	$\Delta p_{max}$	$\Delta p_{max}$	$\Delta p_{max}$	$\Delta p_{max}$	$\Delta p_{max}$	$\Delta p_{max}$	$\Delta p_{max}$		
DN	H	1	2	3	Met. PTFE	Met. PTFE	Met. PTFE	Met. PTFE	Met. PTFE	Met. PTFE		
50	25	40.0	25.0	16.0	3.82 4.00	3.82 4.00	---	---	---	---		
65		63.0	40.0	25.0	2.30 2.45	2.30 2.45	---	---	---	---		
80	40	100.0	63.0	40.0	1.46 1.58	1.46 1.58	2.36 2.48	2.54 2.66	---	---		
100		160.0	100.0	63.0	0.92 1.02	0.92 1.02	1.50 1.61	1.62 1.72	---	---		
125		250.0	160.0	100.0	0.58 0.66	0.58 0.66	0.96 1.04	1.03 1.12	---	---		
150		360.0	250.0	160.0	0.39 0.46	0.39 0.46	0.66 0.73	0.71 0.78	---	---		
200	80	570.0	400.0	250.0	---	0.19 ---	0.34 ---	0.37 ---	0.50 ---	0.65 ---	0.86 ---	1.0
250		800.0	630.0	400.0	---	0.11 ---	0.23 ---	0.25 ---	0.35 ---	0.46 ---	0.62 ---	0.75
300		1000.0	800.0	630.0	---	0.09 ---	0.19 ---	0.21 ---	0.29 ---	0.39 ---	0.53 ---	0.60

- 1) im direkten Zweig Parabolkegel, im Abzweig zylindr.
  - 2) im Abzweig Kegel zylindr., im direkten Zweig für lineare Charakteristik zylindr., für gleichprozentige Charakteristik Parabolkege
- IFür NW DN 15 a 20 ist Faltenbalgstopfbüchse nicht lieferbar.  
Bei Ventilen PN 16 darf  $\Delta p$  1,6 MPa nicht überschreiten.  
Metall - Ausführung Sitzdichtung Metall - Metall  
PTFE - Ausführung Sitzdichtung Metall - PTFE (nicht für Parabolkegel verwendbar)

Die in der Tabelle angegebenen maximalen Differenzdruckwerte gelten für PTFE-Stopfbüchse oder O-Ring. Bei Faltenbalg Ausführung ist der erforderliche  $\Delta p_{max}$  mit dem Hersteller abzusprechen. Das gilt auch bei Graphit-Stopfbüchsen, wenn sich der geforderte Wert  $\Delta p$  den in den Tabelle angegebenen Maximalwerten nähert.



## Abmessungen und Gewichte der Ventile aus Sphäroguß RV 214 (Ex), DN 15 - 150

DN	PN 16					PN 40					PN 16, PN 40											
	D <sub>1</sub>	D <sub>2</sub>	D <sub>3</sub>	d	n	D <sub>1</sub>	D <sub>2</sub>	D <sub>3</sub>	d	n	D	D <sub>4</sub>	D <sub>5</sub>	L	V <sub>1</sub>	V <sub>2</sub>	#V <sub>2</sub>	V <sub>3</sub>	#V <sub>3</sub>	a	m	#m <sub>v</sub>
	mm	mm	mm	mm		mm	mm	mm	mm		mm	mm	mm	mm	mm	mm	mm	mm	mm	mm	kg	kg
15	95	65	46	14	4	95	65	46	14	4	15	65	M10x1	130	110	67	---	197	---	14	5.5	3.5
20	105	75	56			105	75	56			20			150	115	67	---	197	---	16	6.5	3.5
25	115	85	65			115	85	65			25			160	130	72	239	202	369	16	8.3	3.5
32	140	100	76			140	100	76			32			180	135	72	239	202	369	18	10.5	3.5
40	150	110	84	150	110	84	40	200	140	72	239			202	369	19	12	3.5				
50	165	125	99	165	125	99	50	230	175	92	299			222	429	19	17	4				
65	185	145	118	185	145	118	65	290	180	92	299			222	429	19	22	4				
80	200	160	132	200	160	132	80	310	220	123	441			253	571	19	31	4.5				
100	220	180	156	235	190	156	23	8	100	350	230			123	441	253	571	19	44	4.5		
125	250	210	184	270	220	184	28	8	125	400	260			151	469	281	599	23.5	65	5		
150	285	240	211	300	250	211	28	8	150	480	290	151	469	281	599	26	94	5				

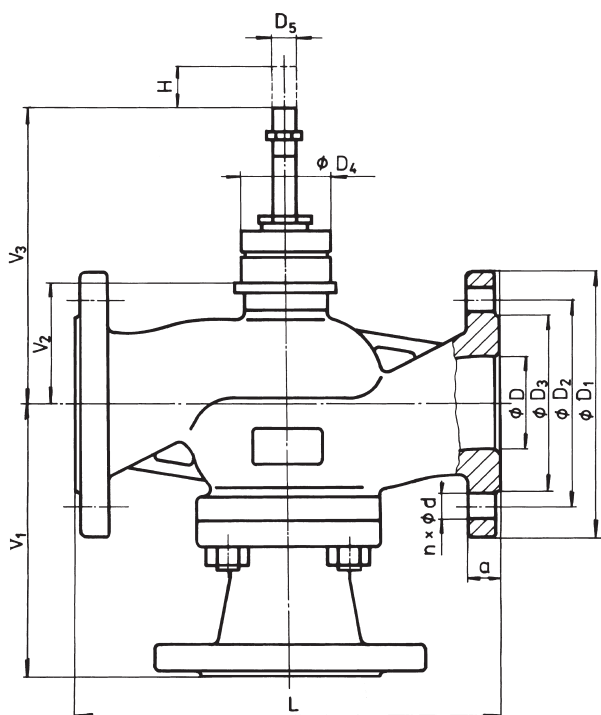
## Abmessungen und Gewichte der Ventile aus Stahlguß und Edelstahl RV 224 (Ex), RV 234 (Ex) DN 15 - 150

DN	PN 16					PN 40					PN 16, PN 40											
	D <sub>1</sub>	D <sub>2</sub>	D <sub>3</sub>	d	n	D <sub>1</sub>	D <sub>2</sub>	D <sub>3</sub>	d	n	D	D <sub>4</sub>	D <sub>5</sub>	L	V <sub>1</sub>	V <sub>2</sub>	#V <sub>2</sub>	V <sub>3</sub>	#V <sub>3</sub>	a	m	#m <sub>v</sub>
	mm	mm	mm	mm		mm	mm	mm	mm		mm	mm	mm	mm	mm	mm	mm	mm	mm	mm	kg	kg
15	95	65	45	14	4	95	65	45	14	4	15	65	M10x1	130	110	67	---	197	---	16	6	3.5
20	105	75	58			105	75	58			20			150	115	67	---	197	---	18	7	3.5
25	115	85	68			115	85	68			25			160	130	72	239	202	369	18	9.5	3.5
32	140	100	78			140	100	78			32			180	135	72	239	202	369	18	12	3.5
40	150	110	88	150	110	88	40	200	140	72	239			202	369	18	13.5	3.5				
50	165	125	102	165	125	102	50	230	175	92	299			222	429	20	24	4				
65	185	145	122	185	145	122	65	290	180	92	299			222	429	22	31	4				
80	200	160	138	200	160	138	80	310	220	123	441			253	571	24	43	4.5				
100	220	180	158	235	190	162	22	8	100	350	230			123	441	253	571	24	55	4.5		
125	250	210	188	270	220	188	26	8	125	400	260			151	469	281	599	26	90	5		
150	285	240	212	300	250	218	26	8	150	480	290	151	469	281	599	28	120	5				

<sup>1)</sup> unter Berücksichtigung früher geltender Normen wurde die von der ČSN-EN 1092-1 angebotene Möglichkeit der Wahl der Anzahl der Verbindungsschrauben genutzt

<sup>2)</sup> - gilt für Faltenbalgausführung

m<sub>v</sub> - Masse, die bei Faltenbalgausführung zum Ventilgewicht hinzuzurechnen ist



RV 2x4 DN 15 bis 150

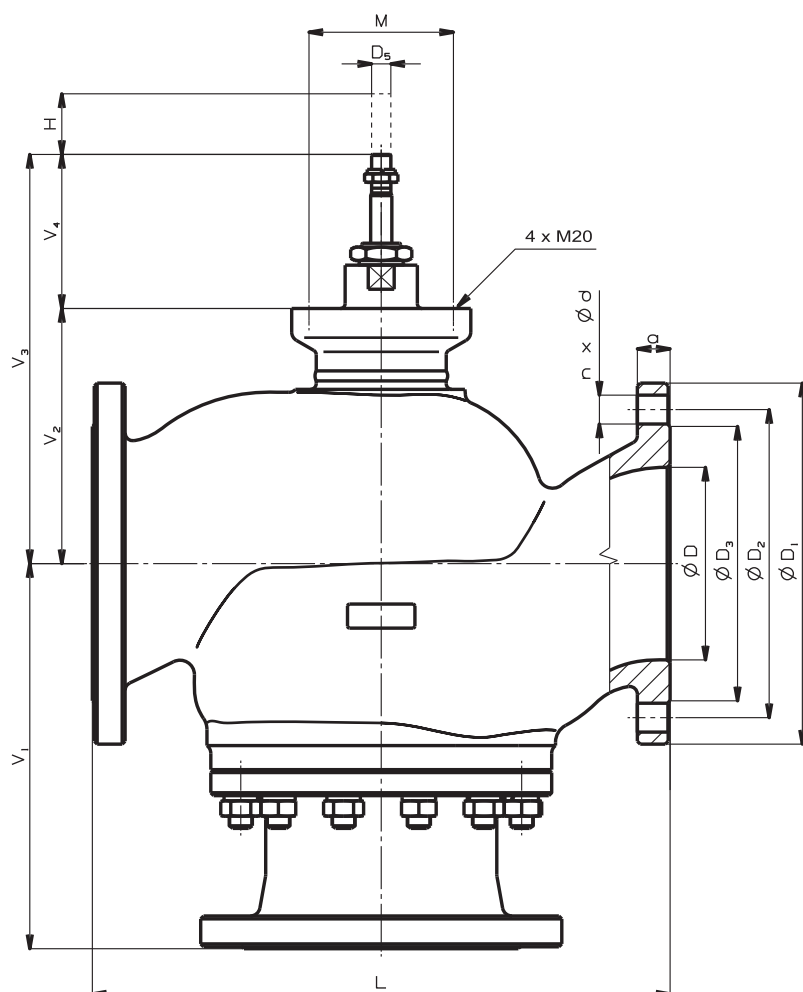
## Abmessungen und Gewichte der Ventile aus Sphäroguß RV 214 (Ex), DN 200 - 300

DN	PN 16																
	D <sub>1</sub>	D <sub>2</sub>	D <sub>3</sub>	d	n	a	D	D <sub>5</sub>	M	L	V <sub>1</sub>	V <sub>2</sub>	V <sub>3</sub>	V <sub>4</sub>	H	m	
	mm	mm	mm	mm		mm	mm	mm	mm	mm	mm	mm	mm	mm	mm	mm	kg
200	340	295	266	23	12	20	200	M20x1.5	150	600	400	265	425	160	80	162	
250	400	355	319	28		22	250			730	480	360	520				
300	455	410	370	28		24.5	300			850	560	402	562				

## Abmessungen und Gewichte der Ventile aus Stahlguß und Edelstahl RV 224, 234 (Ex), DN 200 - 300

DN	PN 16						PN 25						PN 40					
	D <sub>1</sub>	D <sub>2</sub>	D <sub>3</sub>	d	n	a	D <sub>1</sub>	D <sub>2</sub>	D <sub>3</sub>	d	n	a	D <sub>1</sub>	D <sub>2</sub>	D <sub>3</sub>	d	n	a
	mm	mm	mm	mm		mm	mm	mm	mm	mm		mm	mm	mm	mm	mm		mm
200	340	295	268	22	12	24	360	310	278	26	12	30	375	320	285	30	12	34
250	405	355	320	26		26	425	370	335	30		32	450	385	345	33		38
300	460	410	378	26		28	485	430	395	30	16	34	515	450	410	33	16	42

DN	PN 16, 25, 40										
	D	D <sub>5</sub>	M	L	V <sub>1</sub>	V <sub>2</sub>	V <sub>3</sub>	V <sub>4</sub>	H	m	
	mm	mm	mm	mm	mm	mm	mm	mm	mm	kg	
200	200	M20x1.5	150	600	400	265	425	160	80	250	
250	250			730	480	360	520			425	
300	300			850	560	402	562			640	



RV 2x4 DN 200 bis 300

## Zusammensetzung der kpl. Ventiltypenbez. RV/UV 2x0 (Ex), RV 2x2 (Ex), RV 2x4 (Ex)

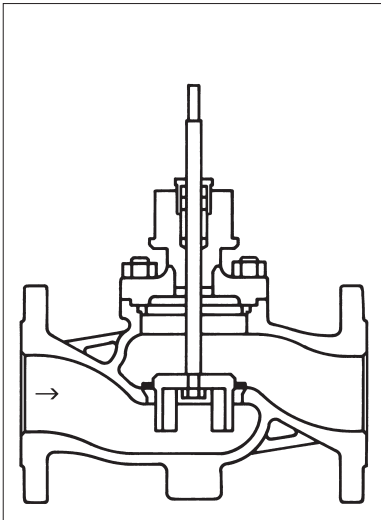
		XX	X X X	X X X	X X X X	X X	- XX	/ XXX	- XXX	XX
1. Ventil	Regelventil	RV								
	Absperrventil	UV								
2. Typenbezeichnung <small><sup>2)</sup> Für DN 200 bis 400 nur PN 16</small>	Ventile aus Formguß EN-JS 1025 <sup>2)</sup>		2 1							
	Ventile aus Gußstahl 1.0619, 1.7357		2 2							
	Ventile aus rostfreiem Stahl 1.4581		2 3							
	Direktventil		0							
	Direktventil mit Druckentlastung		2							
	Misch- (Verteil-)ventil		4							
3. Steuerungsart <small>Spezifikation der Antriebe auf Seite. 75</small>	Elektroantrieb			E X X						
	Handrad			R X X						
4. Anschlußart	Flansch mit grober Dichtleiste				1					
	Flansch mit Rücksprung				2					
	Flansch mit Nut				3					
5. Materialausführung Gehäuse <small>(in Klammern Arbeits- temperaturbereiche)</small>	Kohlenstoffstahl 1.0619 (-20 - 400°C)				1					
	Formguß EN-JS 1025 (-20 - 300°C)				4					
	CrMo-Stahl 1.7357 (-20 - 500°C)				7					
	Austenit. rostfr. Stahl 1.4581 (-20 - 400°C)				8					
	Andere Materialien auf Absprache				9					
6. Sitzdichtung <small><sup>1)</sup> ab DN 25; <math>t_{max} = 260^\circ\text{C}</math></small>	Metall - Metall				1					
	Weiche Dichtung (Metall - PTFE) <sup>1)</sup>				2					
	Dichtflächen mit Hartmetallaufschweißung				3					
	Druckentlastung mit Graphitdichtung, Metall-Metall				5					
	Druckentlastung mit Graphitdichtung, Sitzpanzerung				7					
	Druckentlastung mit Metalleichtung, Sitzpanzerung				8					
7. Stopfbuchsendichtung <small><sup>3)</sup> Nicht für Ex-Ausführung <sup>6)</sup> Nur für DN 15 bis 150</small>	O - Ring EPDM <sup>3)</sup>				1					
	DRSpack® (PTFE)				3					
	Expandierter Graphit <sup>3)</sup>				5					
	Faltenbalg <sup>6)</sup>				7					
	Faltenbalg mit Sicherheitsbuchse PTFE <sup>6)</sup>				8					
	Faltenbalg mit Sicherheitsbuchse Graphit <sup>3) 6)</sup>				9					
8. Durchflußcharakteristik <small><sup>4)</sup> Nur für UV 2x0 <sup>5)</sup> Nicht für RV 2x4</small>	Linear					L				
	Gleichprozentig im direkten Zweig					R				
	LDMspline® <sup>5)</sup>					S				
	Absperrend <sup>4)</sup>					U				
	Parabolisch <sup>5)</sup>					P				
	Linear - Lochkegel <sup>5)</sup>					D				
	Gleichprozentig - Lochkegel <sup>5)</sup>					Q				
	Parabolisch - Lochkegel <sup>5)</sup>					Z				
9. Kvs	Spaltennummer nach Kvs-Tabelle					X				
10. Nenndruck PN	PN 16						16			
	PN 25 (DN 200 bis 600)						25			
	PN 40						40			
11. Arbeitstemperatur °C	O - Ring EPDM							140		
	DRSpack® (PTFE), Faltenbalg							220		
	DRSpack® (PTFE), Faltenbalg							260		
	Expand. Graphit, Faltenbalg							300		
	Expand. Graphit, Faltenbalg							315		
	Expand. Graphit, Faltenbalg							400		
	Expand. Graphit, Faltenbalg							500		
12. Nennweite DN	DN								XXX	
13. Ausführung	Normal									
	Ex-geschützt									Ex
	Ausführung für Sauerstoff									Ox
	Ausführung für Lebensmittelindustrie									Px

**Bestellbeispiel: RV 210 ENC 1423 L1 40/220-65**

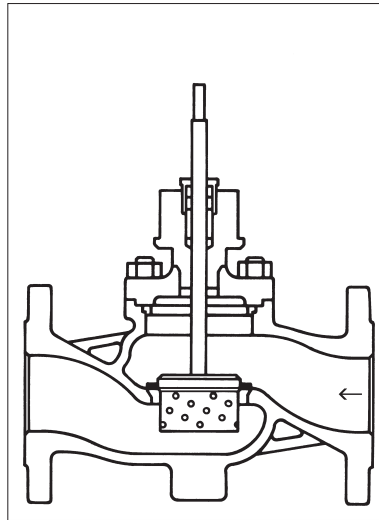
Bezeichnung der Stellantriebe in der Typennummer siehe Tabelle auf der Seite 75.

### Ventile RV / UV 2x0 (Ex)

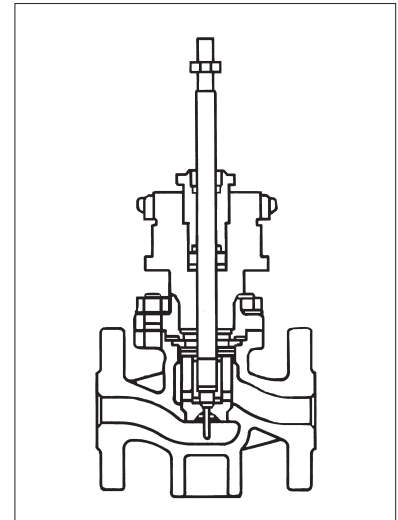
Schnitt durch Ventil mit zylindr. Kegel mit Ausschnitten



Schnitt durch Ventil mit Lochkegel

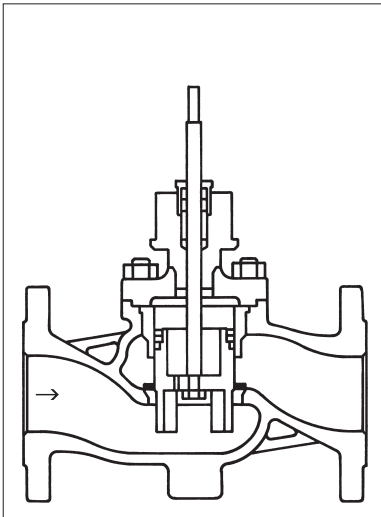


Schnitt durch Ventil mit Mikro-drosselsystem

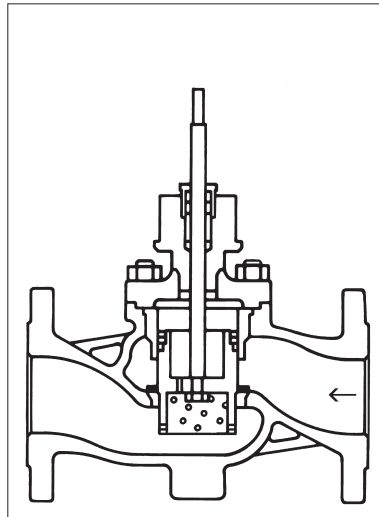


### Ventile RV 2x2 (Ex)

Schnitt durch druckentlastetes Ventil mit zylindr. Kegel mit Ausschn.

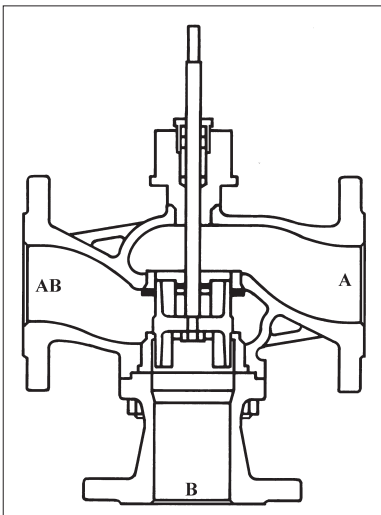


Schnitt durch druckentlastetes Ventil mit Lochkegel



### Ventile RV 2x4 (Ex)

Schnitt durch Dreiwegeventil mit zylindr. Kegel mit Ausschnitten





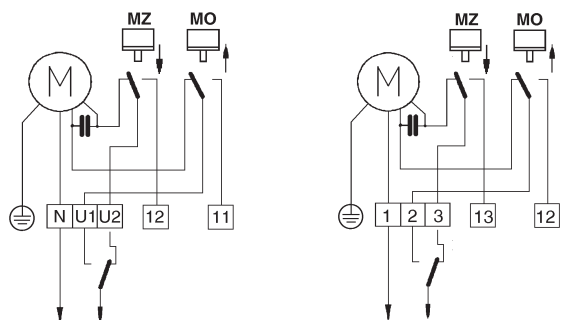
## Elektroantrieb PIKO 524 65 ZPA Nová Paka

### Technische Parameter

Typ	PIKO 524 65.XXXXX
Bezeichnung in der Ventiltypennummer	END
Versorgungsspannung	230 V oder 24 V AC
Frequenz	50 ± 2 Hz
Leistungsaufnahme	max. 9 VA
Stellsignal	3 - Punkt
Nennkraft	250 N bei Frequenz 50 Hz
Hub	10, 16 mm
Schutzart	IP 54
Maximale Mediumtemperatur	150°C
Zulässige Umgebungstemperatur	-20 bis 60°C
Zulässige Umgebungsfeuchte	5 - 100 % mit Kondensation
Gewicht	1,5 kg

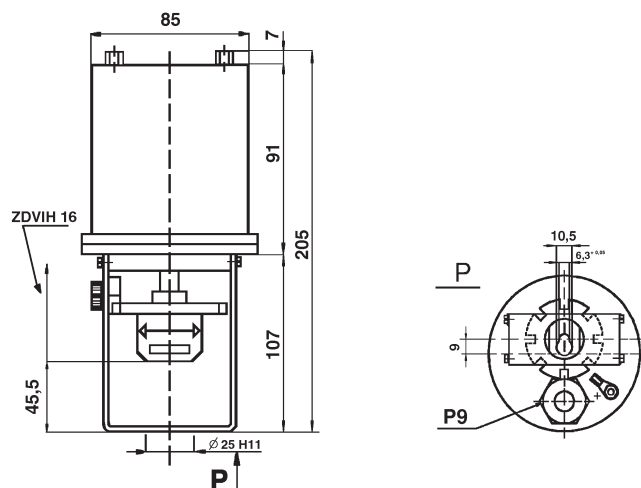
### Anschlußschema des Antriebs

Versorg.-spann. 230 V/50 Hz    Versorg.-spann. 24 V/50 Hz



- M    Antriebsmotor
- MO   Kraftabschalter für Servomotorposition "OFFEN"
- MZ   Kraftabschalter für Servomotorposition "GESCHLOSSEN"

### Antriebsabmessungen PIKO 524 65



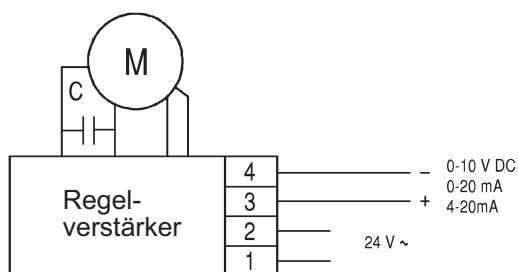
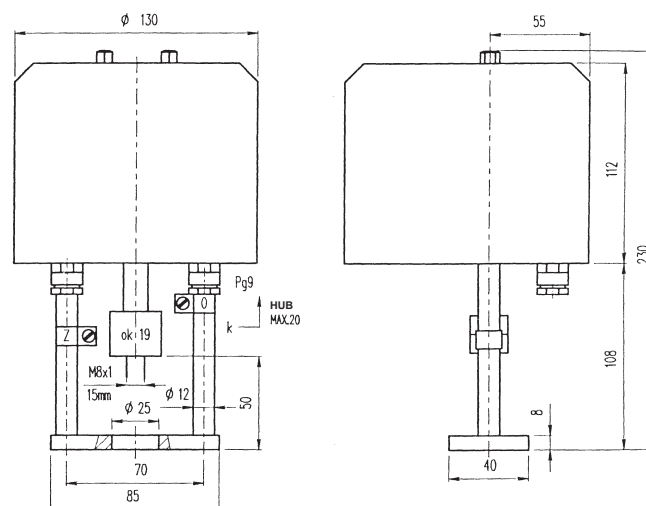
### Antriebsspezifikation PIKO 524 65

PIKO	524 65	X	X	X	X
Versorgungsspannung	230 V / 50 Hz	0			
	24 V / 50 Hz	1			
Stellgeschwindigkeit des Ausgangsteils	10 mm/min		2	0	
	20 mm/min		4	0	
Anschlußmaße	Ausführung LDM - Maximalhub 16 mm				3




**Elektroantriebe PTE 1  
Ekorex**
**Technische Parameter**

Typ	PTE 1 XXXX
Bezeichnung in der Ventiltypennummer	ERE
Versorgungsspannung	24 V AC
Frequenz	50 ± 2 Hz
Leistungsaufnahme	max. 3,5 VA
Stellsignal	stetig
Nennkraft	500 N
Hub	10, 16 mm
Schutzart	IP 54
Maximale Mediumtemperatur	150°C
Zulässige Umgebungstemperatur	-20 bis 60°C
Zulässige Umgebungsfeuchte	5 - 100 % mit Kondensation
Gewicht	2 kg

**Anschlußschema des Antriebs**

**Antriebsabmessungen PTE 1**

**Antriebsspezifikation PTE 1**

PTE 1	X	X	X	X	Nennkraft [N]	Stellgeschwindigkeit [mm.min <sup>-1</sup> ]	Versorgungsspannung
0					500	10	24 V 50 Hz
0					0 - 10 V DC	Eingangssignal galvanisch von Versorgung abgetrennt	
1					0 - 20 mA		
2					4 - 20 mA		
0					10	Zugstangenhub [mm]	
1					16		
0					Position Z oben		
1					Position Z unten		



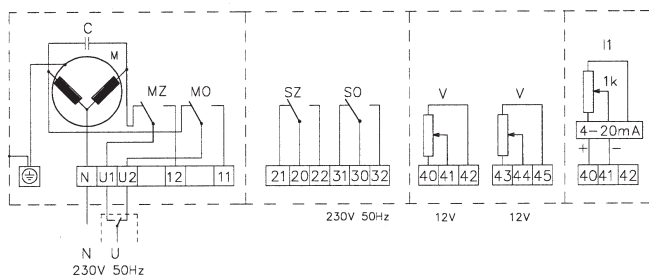
## Elektroantrieb MIKRO 655 ZPA Nová Paka

### Technische Parameter

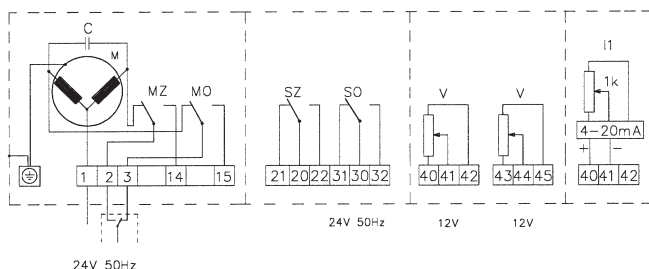
Typ	Mikro 655 xxx
Bezeichnung in der Ventiltypenummer	ENA
Versorgungsspannung	230 V oder 24 V AC
Frequenz	50/60 Hz
Leistungsaufnahme	max. 6 (9) VA
Stellsignal	3 - Punkt, 0 - 10 V, 0(4) - 20 mA
Nennkraft	600 und 1800 N
Hub	10, 16 mm
Schutzart	IP 65
Maximale Mediumtemperatur	bestimmt durch verwendete Armatur
Zulässige Umgebungstemperatur	-25 bis 55°C
Zulässige Umgebungsfeuchte	10 - 100 % mit Kondensation
Gewicht	2,7 kg

### Anschlußschema des Antriebs

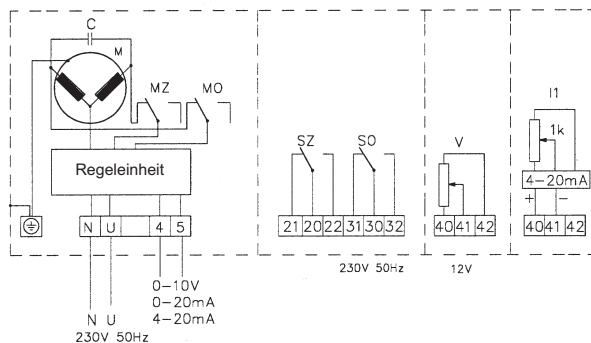
3-Punkt-Steuerung, Versorgungsspannung 230 V/50 Hz



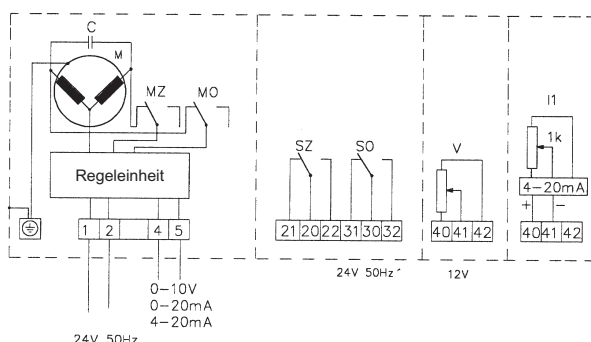
3-Punkt-Steuerung, Versorgungsspannung 24 V/50 Hz



Stellsignal 0-10 V, 0(4)-20 mA, Versorgungssp. 230 V/50 Hz



Stellsignal 0-10 V, 0(4)-20 mA, Versorg.-spann. 24 V/50 Hz



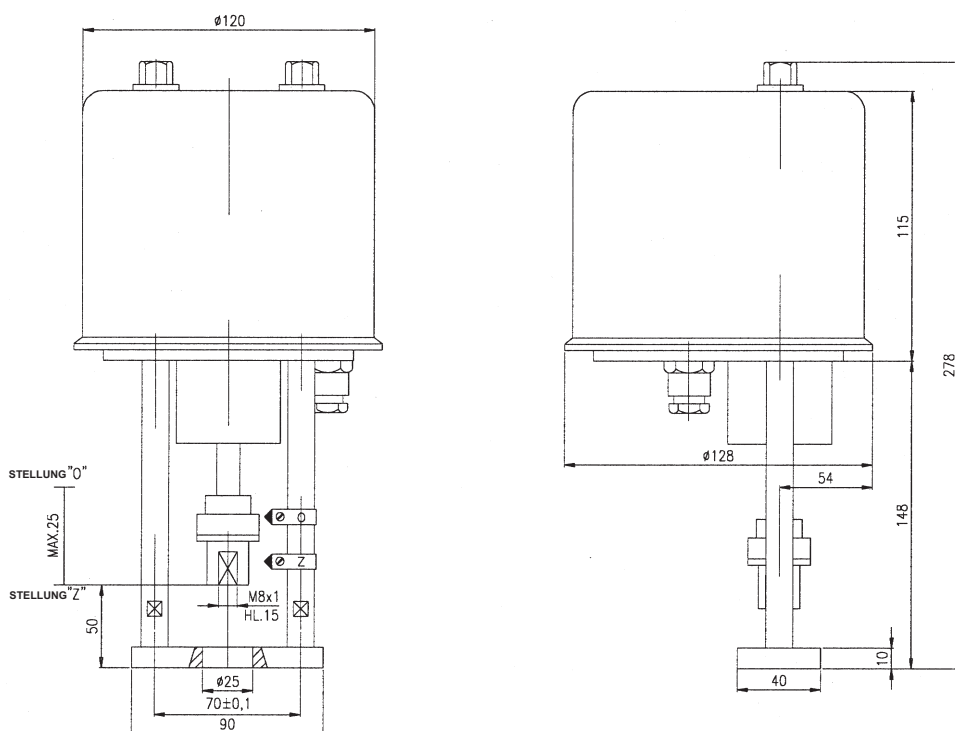
- MO Kraftschalter für Servomotorposition "O" (offen)
- MZ Kraftschalter für Servomotorposition "Z" (geschl.)
- SO Signalschalter für Servomotorposition "O"
- SZ Signalschalter für Servomotorposition "Z"
- M Kleinmotor
- C Kondensator
- V Potentiometer RP 16 100 Ohm
- I1 Wandler 4 - 20 mA für zweiadr., Anschluß an Meßschleife (Versorgung direkt vom gemessenen Signal)

## Antriebsspezifikation MIKRO 655

		MIKRO 655	X	X	X	/
Versorgungsspannung AC	230 V (50/60 Hz)		1			
	24 V (50/60 Hz)		2			
Nennkraft [kN]	0,6			1		
	1,2			2		
Stellgeschwindigkeit des Ausgangsteils [mm/min]	10		X	1		
	16		X	2		
	25		1	3		
	25		2	3		
Ergänzende Ausstattung	Pos.-Steuerung 0-1 V, 0-10 V, 0(4)-20 mA - ohne R2 u. I1					OP1
	Signalschalter SO und SZ					S1
	1 Rückführpotentiometer 100Ω					R1
	2 Rückführpotentiometer 100Ω - ohne OP1 und I1					R2
	Wandler 4 - 20 mA - ohne OP1 und R2					I1
	Anschlußflansch für $\varnothing 25$ , Kupplung M8x1					P2

Grundausführung: 3-Punkt-Steuerung, Handsteuerung, Momentschalter für Positionen O und Z, ohne Rückmeldung und Anschlußelemente.

## Antriebsabmessungen MIKRO 655





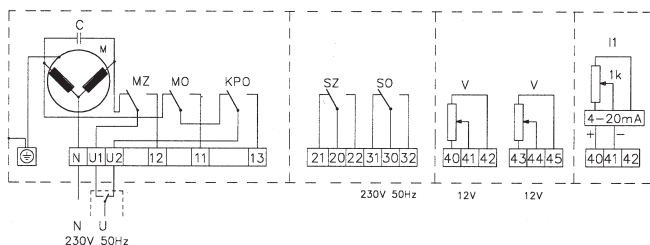
## Elektroantrieb MIDI 660 ZPA Nová Paka

### Technische Parameter

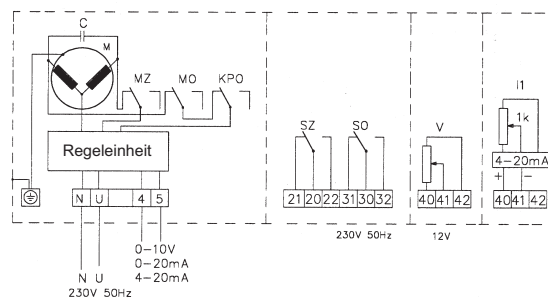
Typ	MIDI 660 XXX
Bezeichnung in der Ventiltypennummer	ENB
Versorgungsspannung	230 V oder 24 V AC
Frequenz	50/60 Hz
Leistungsaufnahme	max. 12 (18) VA
Stellsignal	3 - Punkt, 0 - 10 V, 0(4) - 20 mA
Nennkraft	2000, 3200, 4000 N
Hub	16, 25 mm
Schutzart	IP 65
Maximale Mediumtemperatur	bestimmt durch die verwendete Armatur
Zulässige Umgebungstemperatur	-25 bis 55 °C
Zulässige Umgebungsfeuchte	10 - 100 % mit Kondensation
Gewicht	3,5 kg

### Anschlußschema des Antriebs

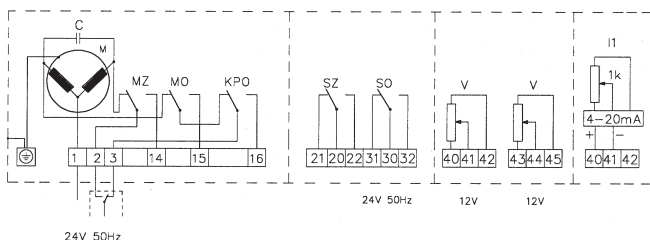
3-Punkt-Steuerung, Versorgungsspannung 230 V/50 Hz



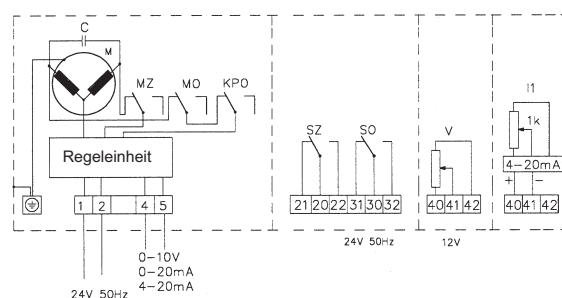
Stellsignal 0-10 V, 0(4)-20 mA, Versorgungssp. 230 V/50 Hz



3-Punkt-Steuerung, Versorgungsspannung 24 V/50 Hz



Stellsignal 0-10 V, 0(4)-20 mA, Versorgungssp. 24 V/50 Hz



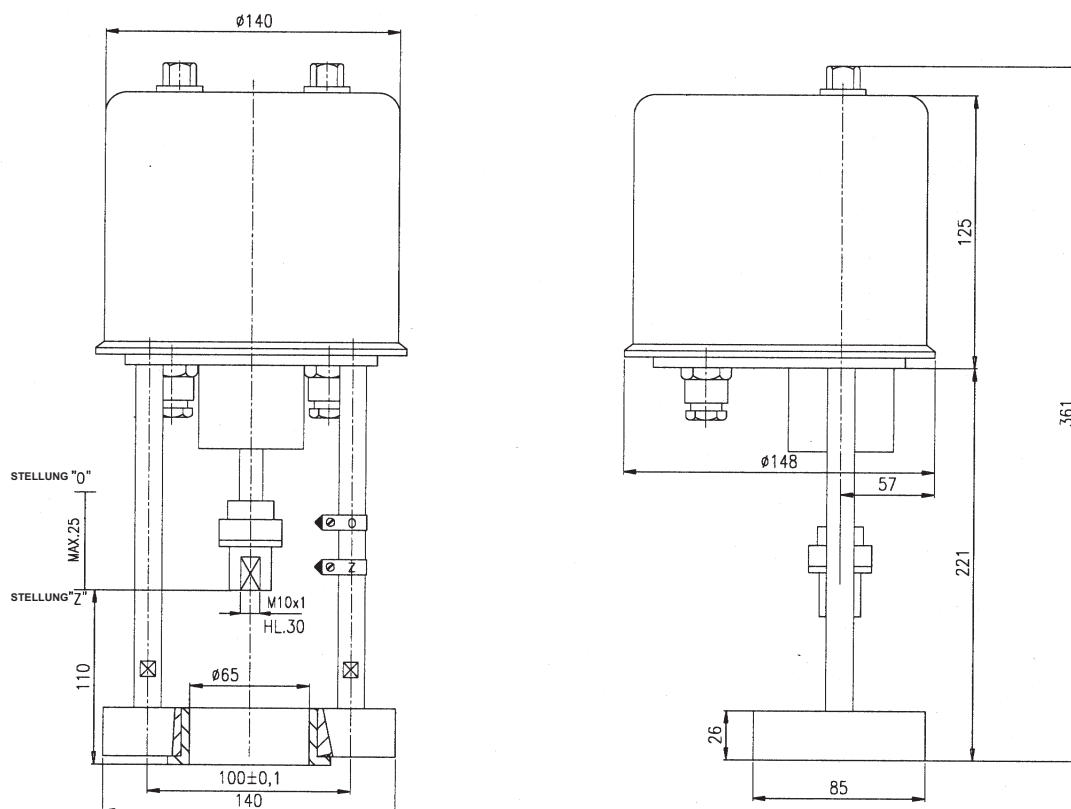
- KPO Endlagenschalter für Servomotorposition "O"
- MO Kraftschalter für Servomotorposition "O"
- MZ Kraftschalter für Servomotorposition "Z"
- SO Signalschalter für Servomotorposition "O"
- SZ Signalschalter für Servomotorposition "Z"
- M Kleinmotor
- C Kondensator
- V Rückführpotentiometer RP 16 100 Ohm
- I1 Wandler 4 - 20 mA für zweiadr. Anschluß an Meßschleife (Versorgung direkt vom gemessenen Signal)

## Antriebsspezifikation MIDI 660

		MIDI 660	X	X	X	/
Versorgungsspannung AC	230 V (50/60 Hz)		1			
	24 V (50/60 Hz)		2			
Nennkraft [kN]	2,0			1		
	3,2			3		
	4,0			4		
Stellgeschwindigkeit des Ausgangsteils [mm/min]	10			X	1	
	16			X	2	
	25			X	3	
	32			1	4	
	32			3	4	
Ergänzende Ausstattung	Positionssteuerung 0-1 V, 0-10 V, 0(4)-20 mA					OP1
	Signalschalter SO und SZ					S1
	1 Rückführpotentiometer 100Ω					R1
	2 Rückführpotentiometer 100Ω - ohne OP1, I1 und C1					R2
	Wandler 4 - 20 mA - ohne OP1, R2 und C1					I1
	Kapazit.-rückm. CPT 1 - ohne R2 und I1					C1
	Handsteuerung außerhalb des Schrankes					RK1
Anschluß mit Flansch für $\varnothing 65$ , Kupplung M10x1					P3	

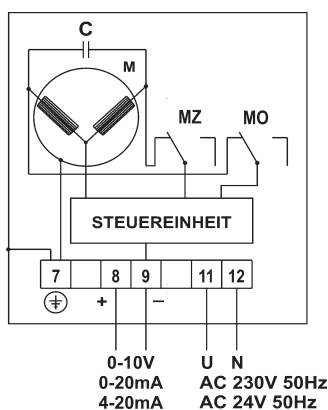
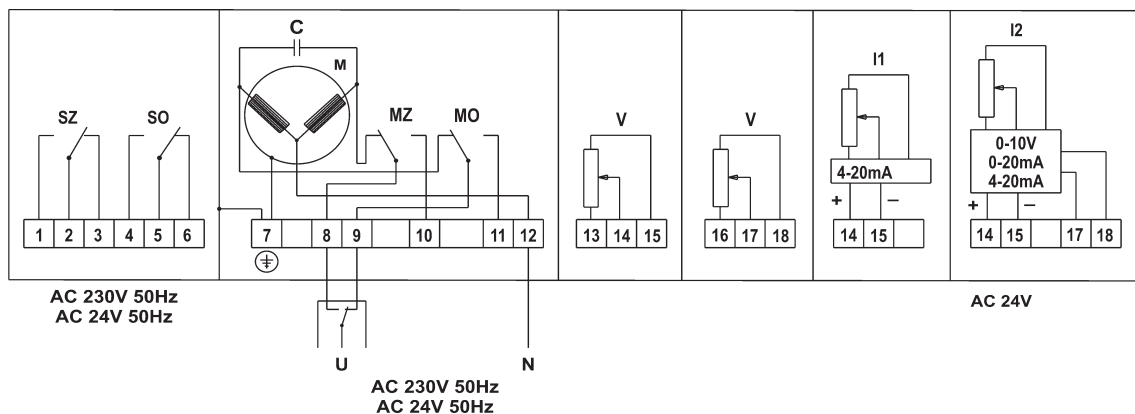
Grundauführung: 3-Punkt-Steuerung, Handsteuerung, Momentschalter für Position O und Z, ohne Rückmeldung und Anschlußelemente.

## Antriebsabmessungen MIDI 660




**Elektroantriebe PTN 1  
Ekorex**
**Technische Parameter**

Typ	PTN 1 XXXXXXXXX
Bezeichnung in der Ventiltypennummer	ERA
Versorgungsspannung	230 V oder 24 V AC
Frequenz	50 ± 2 Hz
Leistungsaufnahme	8 VA
Stellsignal	3 - Punkt; 4 - 20 mA; 0 - 10 V; 0 - 20 mA
Nennkraft	600 N, 1200 N
Hub	10, 16 mm
Schutzart	IP 54
Maximale Mediumtemperatur	150°C
Zulässige Umgebungstemperatur	-20 bis 60 °C
Zulässige Umgebungsfeuchte	5 - 100 % mit Kondensation
Gewicht	2,5 kg

**Anschlußschema des Antriebs**


- MO - Kraftschalter für Servomotorposition "OFFEN"
- MZ - Kraftschalter für Servomotorposition "GESCHLOSSEN"
- SO - Signalschalter für Servomotorposition "OFFEN"
- SZ - Signalschalter für Servomotorposition "GESCHLOSSEN"
- M - Motor
- C - Kondensator
- V - Widerstandgeber Rückmelder 100 Ohm
- I1 - Widerstandgeber Rückmelder mit Wandler 4-20 mA - zweidraht Ausführung
- I2 - Widerstandgeber Rückmelder mit - eigene Speisung 24V AC

**Achtung:** Bei Verwendung mit Reversenventilen RV 102, RV 103 ist die Lage "geschlossen" oben (Schalter MO)



## Antriebspezifikation PTN 1

PTN 1	X	X	X	X	X	X	X	X	Nennkraft [N]	Stellgeschwindigkeit [mm.min <sup>-1</sup> ]
1	1								600	10
1	2								600	16
1	3								600	25
2	1								1200	10
2	2								1200	16
2	3								1200	25
	0							230 V, 50 Hz	Versorgungsspannung des Kleinmotors (AC)	
	2							24 V, 50 Hz		
	0							MO; MZ	Anzahl Mikroschalter	
	2							MO; MZ; SO; SZ		
	0							Ohne Ausstattung	Selbstständige Versorgung 24 V	
	1							Austritt 0 - 10 V		
	2							Austritt 0 - 20 mA		
	3							Austritt 4 - 20 mA		
	4							Austritt 4 - 20 mA		
	5							Austritt 0 - 100 Ω 1x		
	6							Austritt 0 - 100 Ω 2x	Widerstandssignal	
	2							10	Zugstangenhub [mm]	
	3							16		
	1	0						Flansch mit Säulen	Kupplung M 8x1	

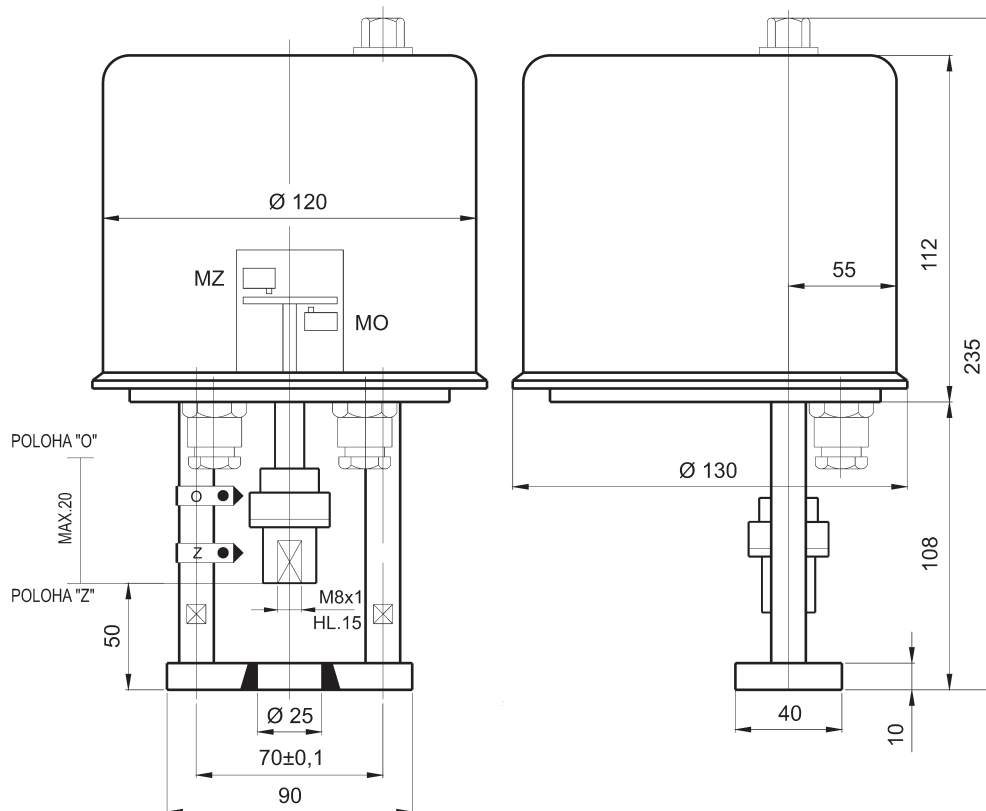
Bemerkung:

Die Tabelle gilt für 3-Punkt Steuerung.

Wählbare Steuersignale 0 - 10 V, 0 - 20 mA, 4 - 20 mA

(Bestellbeispiel: PTN 1 - XX.XX.XX.XX / Steuerung 4 - 20 mA)

## Antriebsabmessungen PTN 1



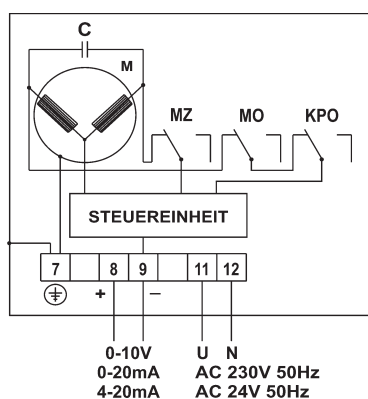
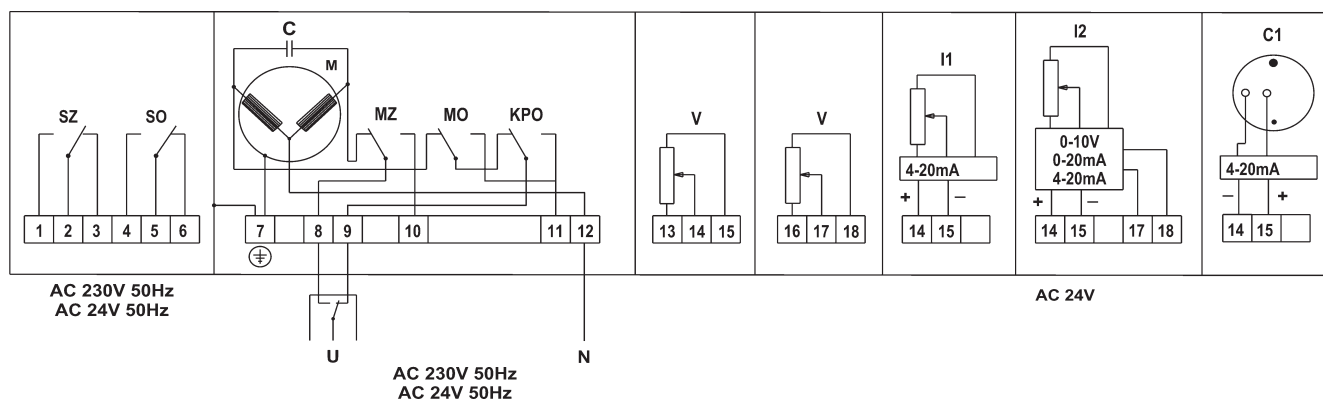


## Elektroantriebe PTN 2 Ekorex

### Technische Parameter

Typ	PTN 2.20	PTN 2.32	PTN 2.40
Bezeichnung in der Ventiltypnummer	ERB	ERC	ERC
Versorgungsspannung	230 V + 6 %, -12 % oder 24 V + 10 %, -15 % AC		
Frequenz	50 Hz		
Leistungsaufnahme	max. 19 VA		
Stellsignal	3 - Punkt, (0) 4 - 20 mA, 0 - 10 V		
Nennkraft	2000 N	3200 N	4000 N
Hub	max. 25 mm		
Schutzart	IP 65		
Maximale Mediumtemperatur	bestimmt durch die verwendete Armatur		
Zulässige Umgebungstemperatur	-20 bis 60°C (höhere Klimaschutz -45 bis 60°C)		
Zulässige Umgebungsfeuchte	5 bis 100 % mit Kondensation		
Gewicht	4 kg		

### Anschlußschema des Antriebs



- MO - Kraftschalter für Servomotorposition "OFFEN"
- MZ - Kraftschalter für Servomotorposition "GESCHLOSSEN"
- SO - Signalschalter für Servomotorposition "OFFEN"
- SZ - Signalschalter für Servomotorposition "GESCHLOSSEN"
- KPO - Endlagenschalter für Servomotorposition "OFFEN"
- M - Motor
- C - Kondensator
- V - Widerstandgeber Rückmelder 100 Ohm
- I1 - Widerstandgeber Rückmelder mit Wandler 4-20 mA - zweidraht Ausführung
- I2 - Widerstandgeber Rückmelder mit Wandler - eigene Speisung 24V AC
- C1 - Kapacitive Rückmelder mit Wandler 4-20 mA

**Achtung: Bei Verwendung mit Reversenventilen RV 102, RV 103  
ist die Lage "geschlossen" oben (Schalter MO)**

## Antriebspezifikation PTN 2

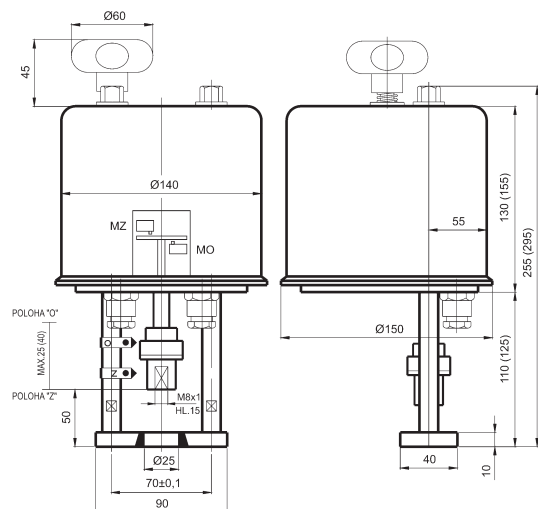
PTN 2	X	X	X	X	X	X	X	X	Nennkraft [kN]	Stellgeschwindigkeit [mm.min <sup>-1</sup> ]	Leist.-aufn.
	2	0							2	10, 16, 25, 32	7 VA
	3	2							3,2	10, 16, 25, 32	9 VA
	4	0							4	10, 16, 25	15,5 VA
		0							230 V, 50 Hz	Versorg.-spann. des Kleinmotors (AC)	
		2							24 V, 50 Hz		
			1						10	Stellgeschwindigkeit [mm.min <sup>-1</sup> ]	
			2						16		
			3						25		
			4						32		
			0						Ohne Ausstattung	Selbständige Versorgung 24 V	
			1						Austritt 0 - 10 V		
			2						Austritt 0 - 20 mA		
			3						Austritt 4 - 20 mA		
			4						Austritt 4 - 20 mA		Zweiadriger Anschluß
			5						Austritt 0 - 100 Ω 1x		Widerstandssignal
			6						Austritt 0 - 100 Ω 2x		
			1						Flansch mit Säulen	Abstand 70 mm	Kupplung M 8x1
			3						Flansch mit Säulen	Abstand 100 mm	Kupplung M 10x1
			0						MO; MZ	Anzahl Mikroschalter	
			2						MO; MZ; SO; SZ		
			4						MO; MZ; KPO		
			6						MO; MZ; SO; SZ; KPO		
			9						Nach Vereinbarung		
			2						10	Zugstangenhub [mm]	
			3						16		
			5						25		

### Bemerkung:

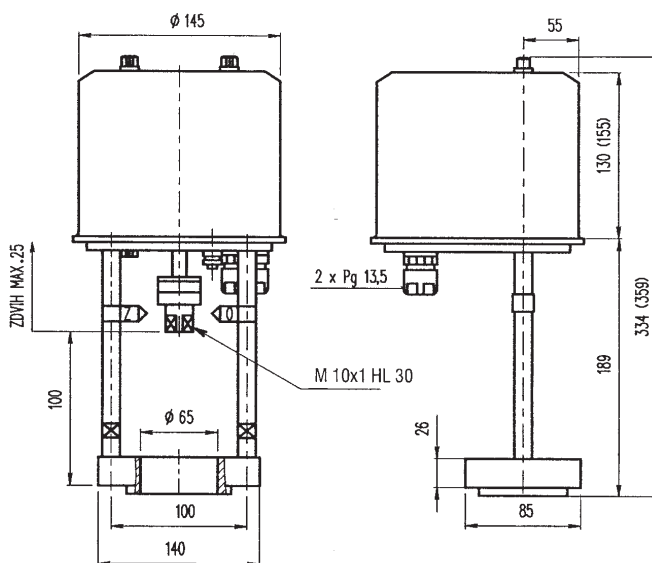
Die Tabelle gilt für 3-Punkt Steuerung. Wählbare Steuersignale 0 - 10 V, 0 - 20 mA, 4 - 20 mA (Code / DMS 3), mit Handbetätigung draußen (/RO) oder Version mit höhere Klimaschutz -45°C bis 60°C (/KO)  
(Bestellbeispiel: PTN 2 - XX.XX.XX.XX/DMS 3 4 - 20 mA / RO / KO)

## Antriebsabmessungen PTN 2

Anschluß für Ventile RV 102, RV 103



Anschluß für Ventile RV / UV 2x0, RV 2x2, RV 2x4



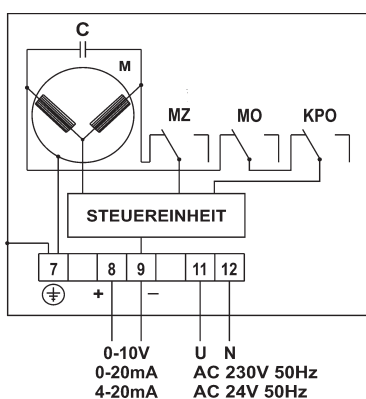
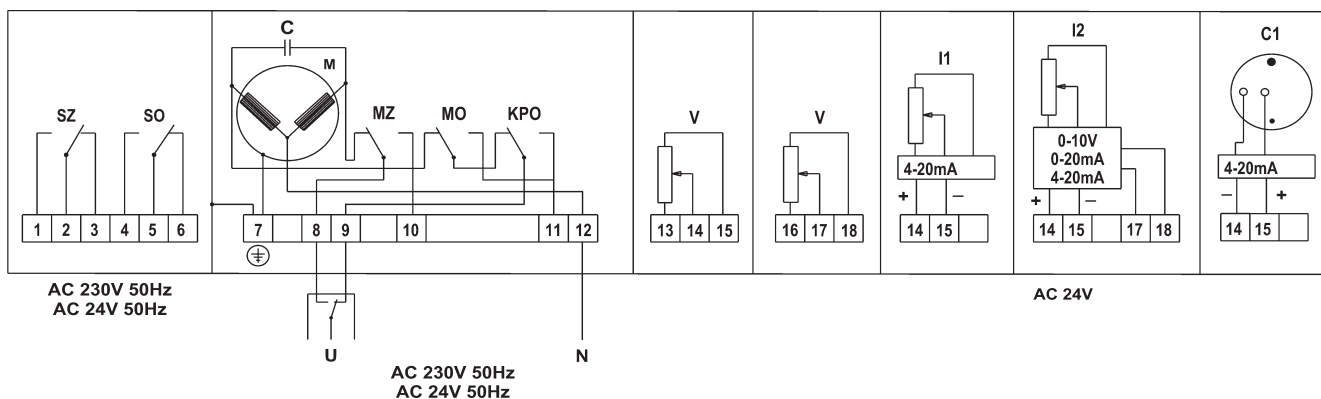


## Elektroantriebe PTN 6 Ekorex

### Technische Parameter

Typ	PTN 6 XX.XX.XX.XX
Bezeichnung in der Ventiltypanummer	ERD
Versorgungsspannung	230 V + 6 %, -12 % oder 24 V + 10 %, -15 % AC
Frequenz	50 Hz
Leistungsaufnahme	max. 38,5 VA
Stellsignal	3 - Punkt, mit Positionssteuerung stetig
Nennkraft	6300 oder 10000 N
Hub	16, 25 und 40 mm
Schutzart	IP 65
Maximale Mediumtemperatur	bestimmt durch die verwendete Armatur
Zulässige Umgebungstemperatur	-20 bis 60°C
Zulässige Umgebungsfeuchte	5 bis 100 % mit Kondensation
Gewicht	7 kg
Handrad	standard Ausrüstung

### Anschlußschema des Antriebs



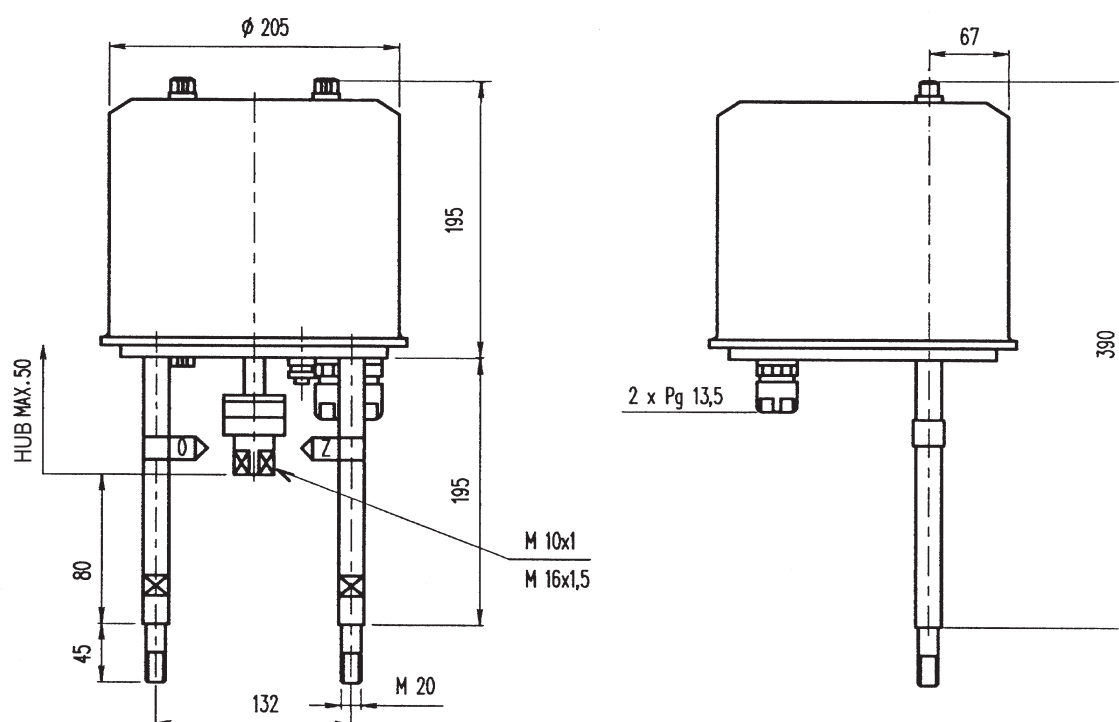
- MO - Kraftschalter für Servomotorposition "OFFEN"
- MZ - Kraftschalter für Servomotorposition "GESCHLOSSEN"
- SO - Signalschalter für Servomotorposition "OFFEN"
- SZ - Signalschalter für Servomotorposition "GESCHLOSSEN"
- KPO - Endlagenschalter für Servomotorposition "OFFEN"
- M - Motor
- C - Kondensator
- V - Widerstandgeber Rückmelder 100 Ohm
- I1 - Widerstandgeber Rückmelder mit Wandler 4-20 mA - zweidraht Ausführung
- I2 - Widerstandgeber Rückmelder mit Wandler - eigene Speisung 24V AC
- C1 - Kapacitive Rückmelder mit Wandler 4-20 mA

## Antriebsspezifikation PTN 6

PTN 6	X	X	X	X	X	X	X	X	Nennkraft [kN]		
	6	3							6,3		
	1	0							10	Nennkraft [kN]	
		0							230 V, 50 Hz	Versorgungsspannung des Kleinmotors (AC)	
		2							24 V, 50 Hz		
			1						10	Stellgeschwindigkeit [mm.min <sup>-1</sup> ]	
			2						16		
			3						20		
			4						25		
			5						32		
			6						50		
			0						Ohne Ausstattung		
			1						Austritt 0 - 10 V	Selbständige Versorgung 24 V	
			2						Austritt 0 - 20 mA		
			3						Austritt 4 - 20 mA		
			4						Austritt 4 - 20 mA	Zweiadriger Anschluß	
			5						Austritt 0 - 100 Ω 1x	Widerstandssignal	
			6						Austritt 0 - 100 Ω 2x		
			7						Austritt Kapacitive Rückmelder 4 - 20 mA		
			1						Flansch mit Säulen M20	Abstand 132 mm	Kupplung M 10x1
			2						Flansch mit Säulen M20	Abstand 132 mm	Kupplung M 16x1,5
			0						MO; MZ; KPZ	Anzahl Mikroschalter	
			2						MO; MZ; KPO		
			5						MO; MZ; SO; SZ; KPZ		
			6						MO; MZ; SO; SZ; KPO		
				4					16	Zugstangenhub [mm]	
				5					25		
				7					40		

Bemerkung:  
 Die Tabelle gilt für 3-Punkt Steuerung.  
 Wählbare Steuersignale 0 - 10 V, 0 - 20 mA, 4 - 20 mA  
 (Bestellbeispiel: PTN 6 - XX.XX.XX.XX / Steuerung 4 - 20 mA)

## Antriebsabmessungen PTN 6



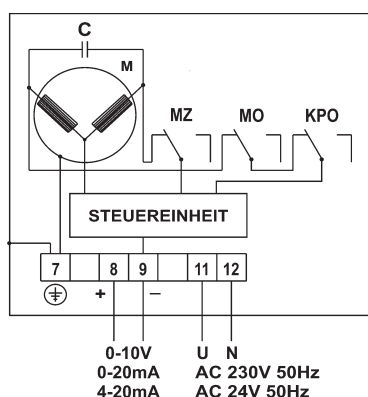
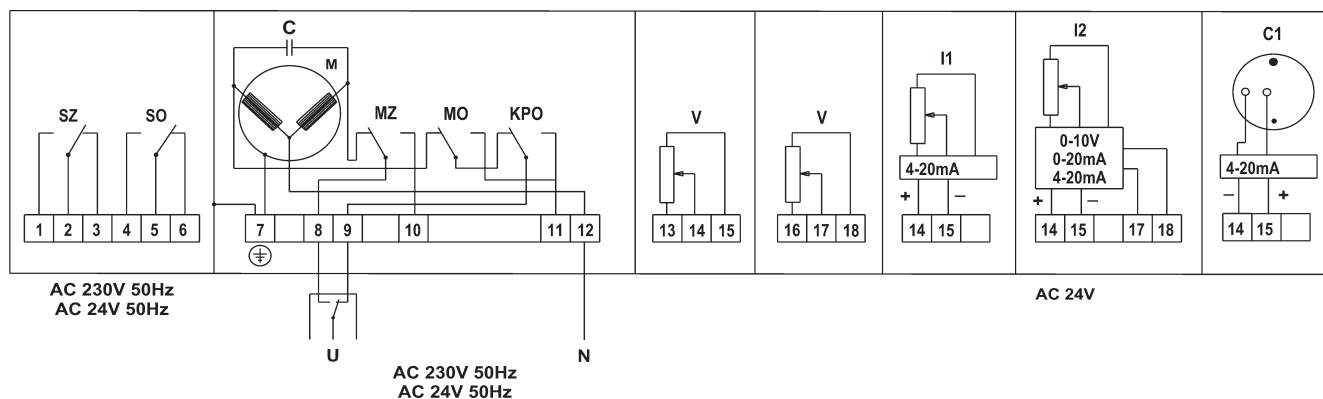


## Elektroantriebe PTN 7 Ekorex

### Technische Parameter

Typ	PTN 7 XX.XX.XX.XX
Bezeichnung in der Ventiltypnummer	ERG
Versorgungsspannung	230 V oder 24 V $\pm$ 10 % (AC)
Frequenz	50 Hz
Leistungsaufnahme	max. 120 VA, Heizwiderstand max. 9 VA
Stellsignal	3 - Punkt; stetig (mit Positionssteuerung)
Nennkraft	16000 oder 20000 N
Hub	40, 80 mm
Schutzart	IP 65
Maximale Mediumtemperatur	abhängig von der verwendeten Armatur
Zulässige Umgebungstemperatur	-20 bis 60°C
Zulässige Umgebungsfeuchte	10 bis 100 % mit Kondensation
Gewicht	10 kg
Handrad	Standardausstattung

### Anschlussschema des Antriebs



- MO - Kraftschalter für Position "OFFEN"
- MZ - Kraftschalter für Position "GESCHLOSSEN"
- SO - Signalschalter für Position "OFFEN"
- SZ - Signalschalter für Position "GESCHLOSSEN"
- KPO - Endlagenschalter für Position "OFFEN"
- M - Motor
- C - Kondensator
- V - Rückmeldung 100  $\Omega$
- I1 - Rückmeldung mit Wandler 4-20 mA - Zweidraht Ausführung
- I2 - Rückmeldung mit Wandler - eigene Speisung 24V AC
- C1 - Kapazitive Rückmeldung mit Wandler 4-20 mA



## Antriebsspezifikation PTN 7

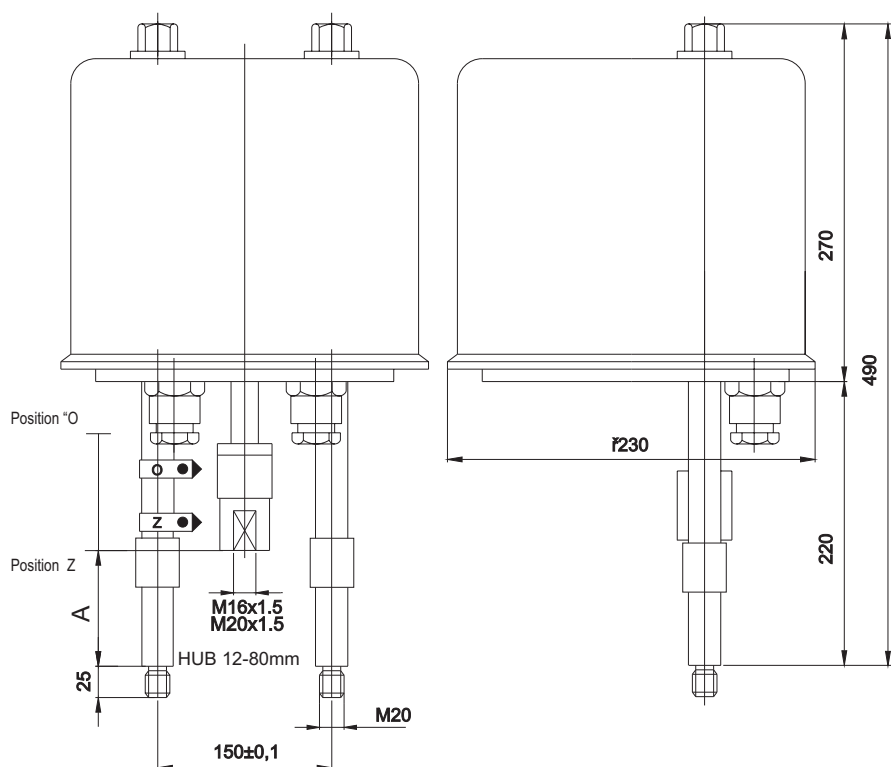
PTN 7	X	X	X	X	X	X	X	X		
1									16	Nennkraft [kN]
2									20	
9									Nach Absprache	
1									20	Stellgeschwindigkeit [mm/min ]
2									25	
3									32	
4									50	
5									80 (nur 16 kN)	
0									230 V, 50 Hz, 60 Hz	Versorgungsspannung des Motors 60 Hz - um 20% höhere Geschwindigkeit
2									24 V, 50 Hz, 60 Hz	
2									MO; MZ; KPO	Anzahl Mikroschalter
6									MO; MZ; SO; SZ; KPO	
9									Nach Absprache	
0									Ohne Ausstattung	Selbständige Versorgung 24 V AC
1									Ausgang 0 - 10 V	
2									Ausgang 0 - 20 mA	
3									Ausgang 4 - 20 mA	
4									Ausgang 4 - 20 mA	
5									Ausgang 0 - 100 Ω 1x	Widerstandssignal
6									Ausgang 0 - 100 Ω 2x	
7									Kapazitive Rückmeldung 4 - 20 mA	Zweiadriger Anschluß
9									Nach Absprache	
2									40	Zugstangenhub [mm]
6									80	
1 0									Säulen M20, Kupplung M16x1,5 (für Ventile DN 80 - 150, H = 40 mm)	
3 0									Säulen M20, Kupplung M20x1,5 ((für Ventile DN 200 - 300, H = 80 mm)	

### Bemerkung:

Die Tabelle gilt nur für 3-Punkt Steuerung.

Zusätzlich wählbar: stetige Ansteuerung 0 - 10 V, 0 - 20 mA, 4 - 20 mA (OP1); Handbetätigung (RO)  
(Bestellbeispiel: PTN 7 - XX.XX.XX.XX / Steuerung 4 - 20 mA / RO)

## Antriebsabmessungen PTN 7



Anschluß	A
1	74
3	140



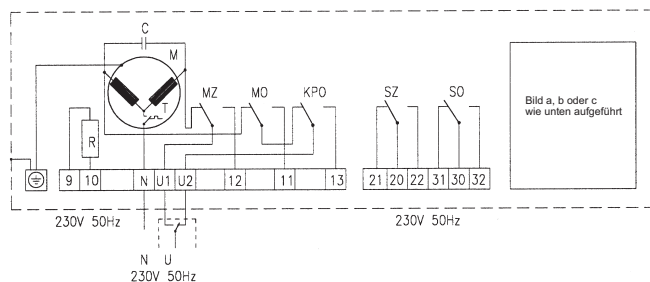
## Elektroantrieb Zepadyn 670 ZPA Nová Paka

### Technische Parameter

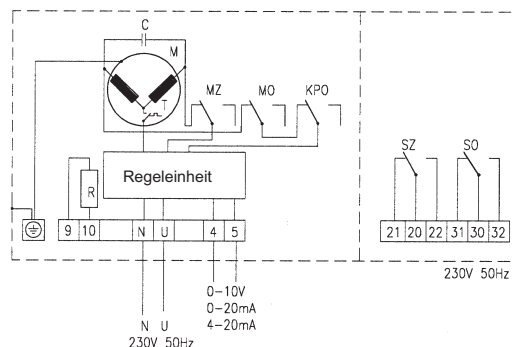
Typ	Zepadyn 670 XXX
Bezeichnung in der Ventiltypennummer	ENC
Versorgungsspannung	230 V oder 24 V AC
Frequenz	50 Hz
Leistungsaufnahme	40 VA
Stellsignal	3 - Punkt, 0 - 10 V, 0(4) - 20 mA
Nennkraft	6300 und 10000 N
Hub	16, 25, 40 mm
Schutzart	IP 65
Maximale Mediumtemperatur	bestimmt durch die verwendete Armatur
Zulässige Umgebungstemperatur	-25 bis 55 °C
Zulässige Umgebungsfeuchte	10 - 100 % mit Kondensation
Gewicht	11 kg

### Anschlußschema des Antriebs Zepadyn 670

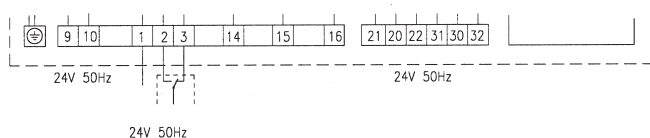
Versorgungsspannung 230 V/50 Hz



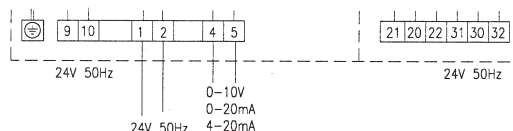
Ausführ. mit Positionssteuerung, Vers.-spann. 230 V/50 Hz



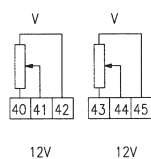
Versorgungsspannung 24 V/50 Hz



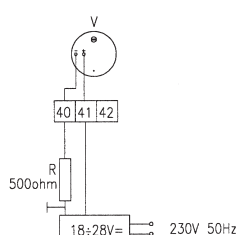
Ausführ. mit Positionssteuerung, Vers.-spann. 24 V/50 Hz



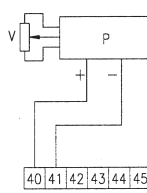
Ausführung:  
mit Rückführpotentiom.



mit Kapaz.-positionsrückmeld.



mit Wandler  
4-20mA



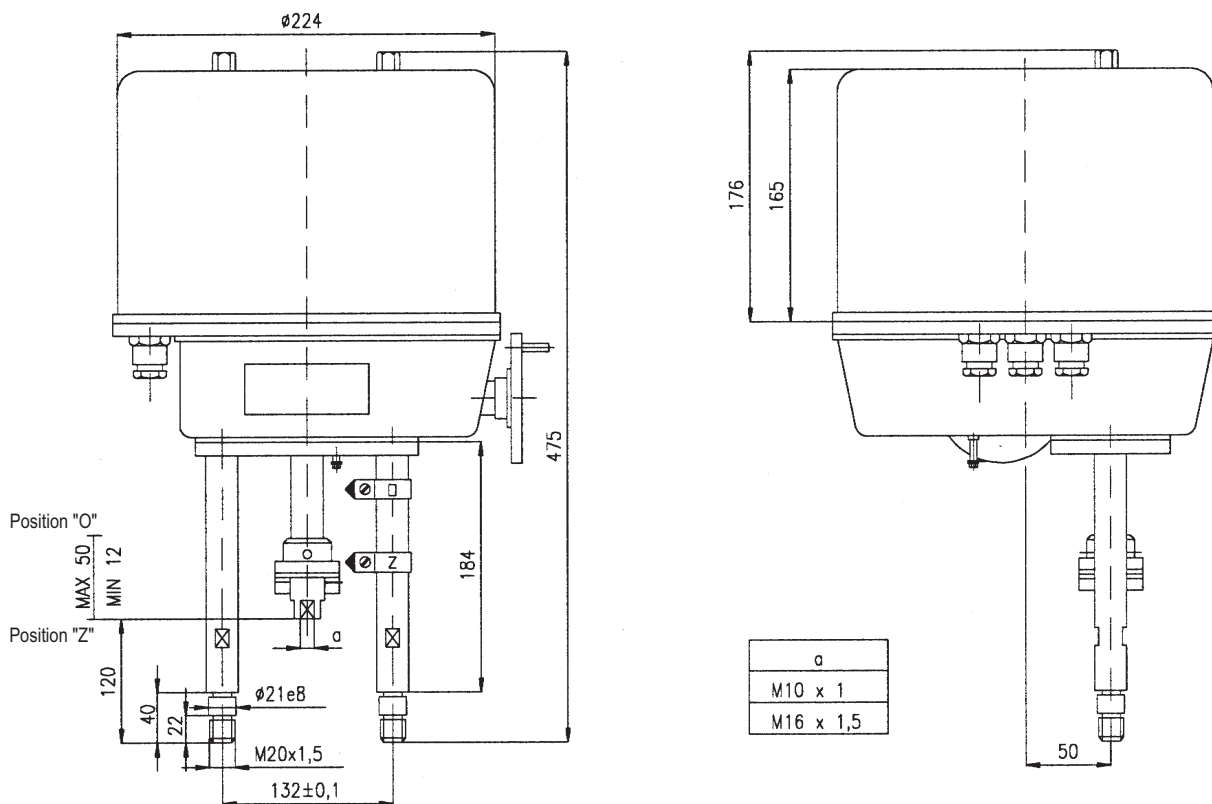
- MO Kraftschalter für Servomotorposition "O"
- MZ Kraftschalter für Servomotorposition "Z"
- SO Signalschalter für Servomotorposition "O"
- SZ Signalschalter für Servomotorposition "Z"
- KPO Endlagenschalter für Servomotorposition "O"
- V Rückmelder
- R Heizwiderstand
- M Kleinmotor Typ FCJ2B52D-00
- C Kondensator TC 846 S 60µF (2x)
- P Wandler 4-20 mA für zweiadrigen Anschluß an Meßschleife (Versorgung direkt vom gemessenen Signal)

## Antriebsspezifikation Zepadyn 670

		Zepadyn 670	X	X	X	/
Versorgungsspannung AC	230 V (50/60 Hz)		1			
	24 V (50/60 Hz)		2			
Nennkraft [kN]	6,3			2		
	10			4		
Stellgeschwindigkeit des Ausgangsteils mm.min <sup>-1</sup>	6,3				1	
	16				2	
	25				3	
	32 (nicht bei Ausführung mit OP1)				4	
Zusatzausstattung	Steuerung 0-1 V, 0-10 V, 0(4)-20 mA - ohne R2					OP1
	Signalschalter SO und SZ					S1
	1 Rückführpotentiometer 100 Ω					R1
	2 Rückführpotentiometer 100 Ω - ohne OP1, I1 und C1					R2
	1 Rückführpotentiometer 1000 Ω					R3
	Wandler 4 - 20 mA - ohne R2 und C1					I1
	Kapazitive Rückmeldung CPT1 - ohne R2 und I1					C1
	Heizwiderstand					T1
	Anschluss - Abstand 132, M20, Kuppl. M10x1, M16x1,5					P3
	Adapter mit Einstellungssoftware für Antriebe mit OP1					ANP1
	Hub für Ventil - xx = 16, 20, 25, 32, 40, 52 mm					ZDxx

Grundausführung: 3-Punkt-Steuerung, Handrad, Kraftschalter für Position O und Z, ohne Rückmeldung und Anschlusselemente.

## Antriebsabmessungen Zepadyn 670





## Elektroantrieb Zepadyn 671 ZPA Nová Paka

### Technische Parameter

Typ	Zepadyn 671 XXX
Bezeichnung in der Ventiltypennummer	ENE
Versorgungsspannung	230 V oder 24 V
Frequenz	50 Hz
Leistungsaufnahme	max 120 VA, Heizwiderstand 15 W
Stellsignal	3 - Punkt, 0 - 10 V, 0(4) - 20 mA
Nennkraft	6300 und 10000 N
Hub	80 mm
Schutzart	IP 65
Maximale Mediumtemperatur	bestimmt durch die verwendete Armatur
Zulässige Umgebungstemperatur	-25 bis 55 °C
Zulässige Umgebungsfeuchte	10 - 100 % mit Kondensation
Gewicht	12,5 kg

**Bemerkung:**

Weitere technische Informationen finden Sie im Katalog des Hersteller auf [www.zpanp.cz](http://www.zpanp.cz)

### Antriebsspezifikation Zepadyn 671

		Zepadyn 671				X	X	X	/
Versorgungsspannung AC	230 V (50/60 Hz)				1				
	24 V (50/60 Hz)				2				
Nennkraft [kN]	16					1			
	20					2			
Stellgeschwindigkeit mm.min <sup>-1</sup>	16						1		
	25						2		
	32						3		
	50						4		
Zusatzausstattung	Steuerung 0-1 V, 0-10 V, 0(4)-20 mA - ohne R2							OP1	
	Signalschalter SO und SZ							S1	
	1 Rückführpotentiometer 100Ω							R1	
	2 Rückführpotentiometer 100Ω - ohne OP1, I1 und C1							R2	
	Wandler 4 - 20 mA - ohne R2 und C1							I1	
	Kapazitive Rückmeldung CPT1 - ohne R2 und I1							C1	
	Heizwiderstand							T1	
	Anschluss - Abstand 150, M20, Kupplung M16x1,5							P3	
	Anschluss - Abstand 150, M20, Kupplung M20x1,5							P5	
	Adapter mit Einstellungssoftware für Antriebe mit OP1							ANP1	
Hub für Ventil - xx = 40, 80 mm							ZDxx		

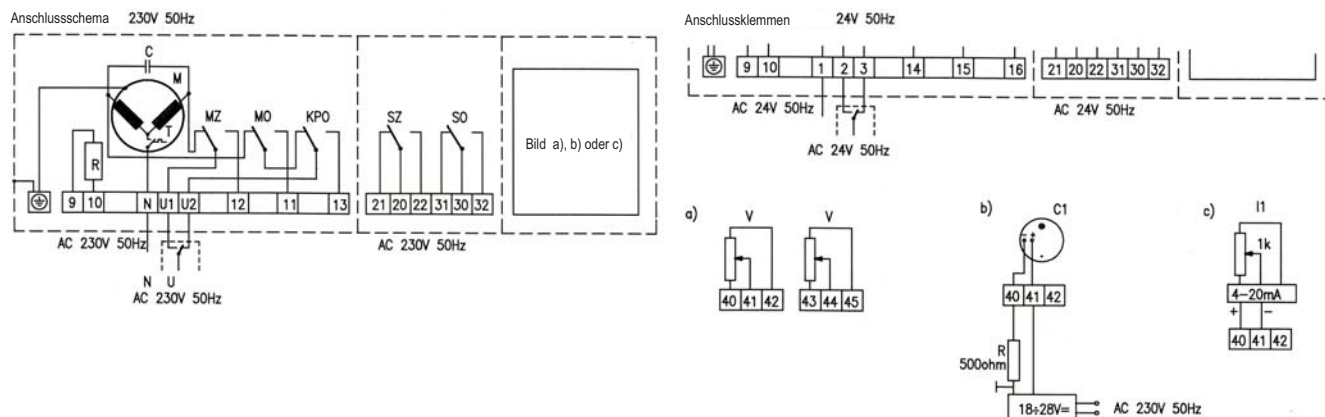
Grundausführung: 3-Punkt-Steuerung, Handrad, Kraftschalter für Position O und Z, ohne Rückmeldung und Anschlusselemente.

\* Anschluss für Ventile LDM

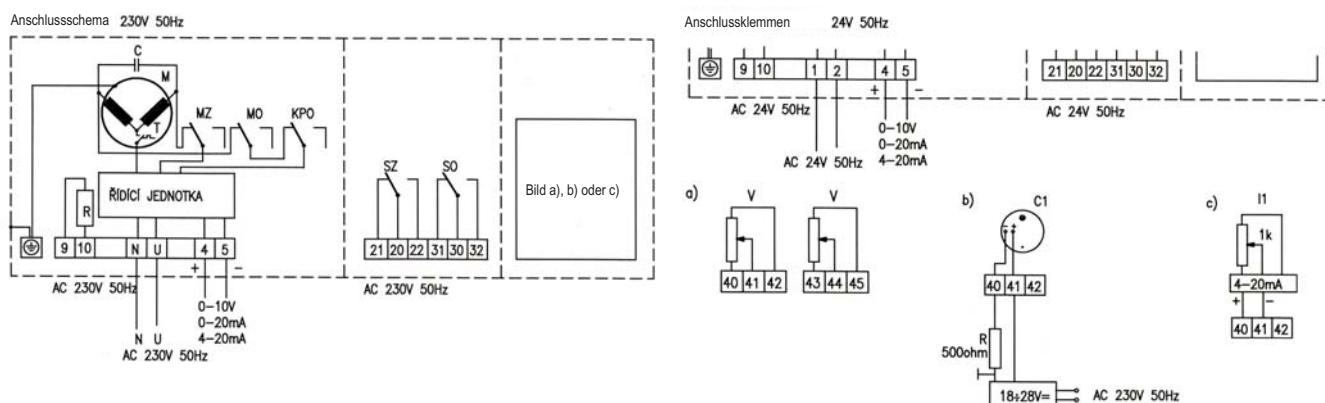
P3	RV 2xx DN 80 - 150
P5	RV 2xx DN 200 - 300

## Anschlussschema des Antriebs Zepadyn 671

- a) Ausführung mit Rückführpotentiometer
- b) Ausführung mit kapazitiver Rückmeldung
- c) Ausführung mit Umwandler 4 - 20 mA



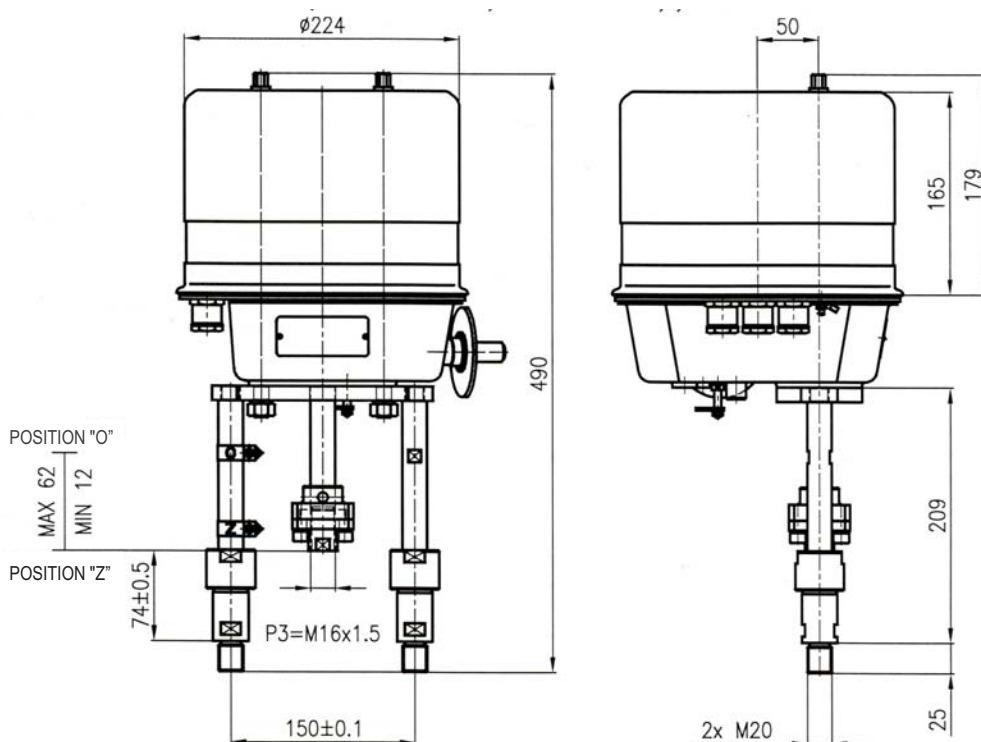
Steuerung 0-10 V, 0 - 20 mA, 4 - 20 mA



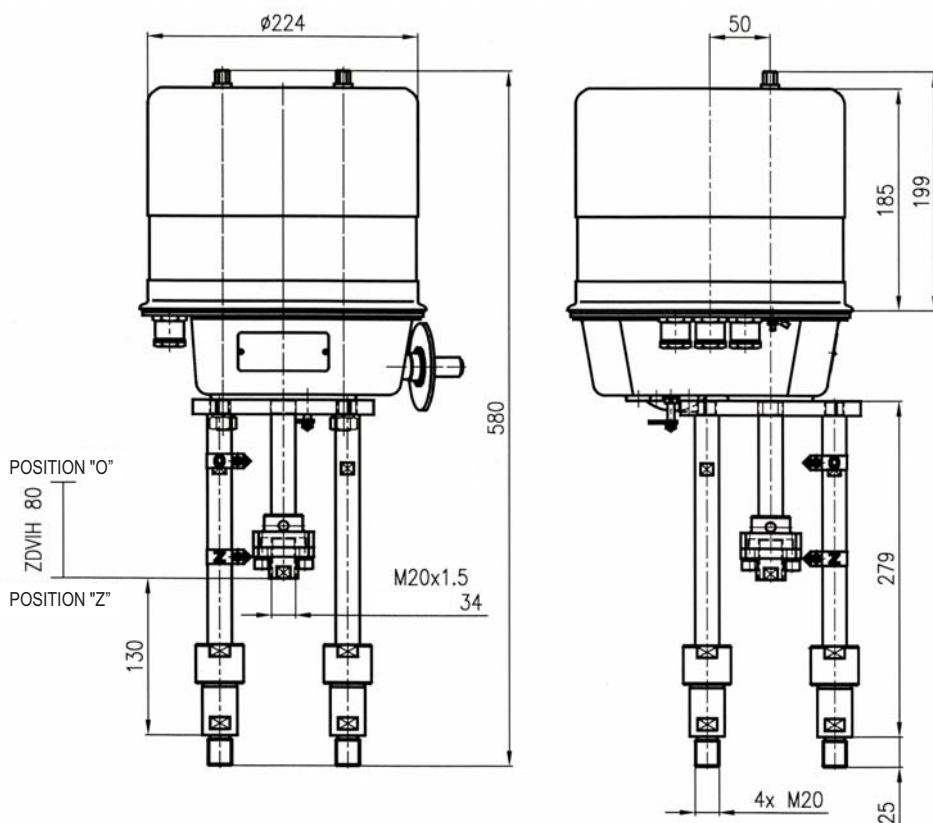
- KPO Endlagenschalter für Position "O"
- MO Kraftschalter für Position "O"
- MZ Kraftschalter für Position "Z"
- SO Signalschalter für Position "O"
- SZ Signalschalter für Position "Z"
- V Rückmelder
- R Heizwiderstand
- M Motor
- C Kondensator
- I1 Wandler 4-20 mA für zweiadrigen Anschluss an Messschleife (Versorgung direkt vom gemessenen Signal)
- C1 Kapazitive Rückmeldung mit Umwandler 4 - 20 mA

## Anschlussschema des Antriebs Zepadyn 671

Anschluss P3 - Abstand 150; 2 Säulen M20; Kupplung M16x1,5; Hub 12...62



Anschluss P5 - Abstand 150; 4 Säulen M20; Kupplung M20x1,5; Hub 80







**Elektroantriebe Modact MTN, MTP  
und Modact MTN, MTP Control, Typ 52 442  
ZPA Pečky**

**Technische Parameter**

Typ	Modact MTN Control	Modact MTN	Modact MTP Control	Modact MTP
Ventiltypennummerbezeichnung	EYA	EYB	EYA	EYB
Versorgungsspannung	3 x 230 V / 400 V AC			
Frequenz	50 Hz			
Leistung	siehe Spezifikationstabelle			
Stellsignal	3 - Punkt; stetig (mit Regler ZP2.RE5)			
Nennkraft	11500 bis 25000 N			
Hub	10 bis 100 mm			
Schutzart	IP 55		IP 65	
Maximale Mediumtemperatur	Abhängig von der verwendeten Armatur			
Zulässige Umgebungstemperatur	-25 bis 55 °C			
Zulässige Umgebungsfeuchte	5 - 100 % mit Kondensation			
Gewicht	33 kg			

**Anschlußschema des Antriebs \*)**

\*) Weitere technische Informationen finden Sie im Katalog des Hersteller auf [www.zpa-pecky.cz](http://www.zpa-pecky.cz).

## Antriebsspezifikation Modact MTN, MTP a Modact MTN, MTP Control

Grundausrüstung:	2 Kraftschalter MO, MZ	1 Rückführpotentiometer 2x100 Ω oder Kap. Rückmeldung
	2 Positionsschalter PO, PZ	2 Heizelemente
	2 Positionssignalschalter SO, SZ	1 Dreiphasenasynchronmotor

### Technische Grundparameter

Typ	Stellbereich Abschaltkraft kN	Abreißkraft kN	Stellgeschwind. mm.min <sup>-1</sup>	Hub mm	Leistung W	Elektromotor MTN			Elektromotor MTP			Gewicht Alu [kg]	Typennummer	
						Drehzahl 1/min	In (400V) A	I <sub>z</sub> In	Drehzahl 1/min	In (400V) A	I <sub>z</sub> In		Basis	Ergänz. <sup>2)</sup>
MTN 15 MTP 15	11,5 - 15	17	50	10 - 100	180	850	0.74	2.3	835	0.62	2.3	33	52 442	XX0XXM
			80		180	850	0.74	2.3	835	0.62	2.3			XX1XXM
			125		250	1350	0.77	3.0	1350	0.76	3.0			XX3XXM
			36		120	645	0.51	2.2	645	0.51	2.2			XX2XXM
			27		120	645	0.51	2.2	645	0.51	2.2			XXAXXM
MTN 25 MTP 25	15 - 25	32,5	50	10 - 100	180	835	0.74	2.3	835	0.62	2.3	33	52 442	XX4XXM
			80		180	835	0.74	2.3	835	0.62	2.3			XX5XXM
			125		250	1350	0.77	3.0	1350	0.76	3.0			XX6XXM
			36		120	645	0.51	2.2	645	0.51	2.2			XX7XXM
			27		120	645	0.51	2.2	645	0.51	2.2			XX8XXM

### Ausführung, Elektroanschluß

Mit Klemmleiste	6XXXXM
Mit Steckverbinder HARTING	7XXXXM
Ausführung Modact MTN; Modact MTN Control ... Schutzart IP55	XXXXNM
Ausführung Modact MTP; Modact MTP Control ... Schutzart IP67	XXXXPM

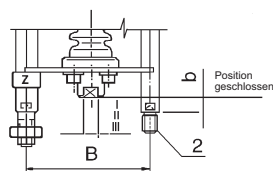
		Kap. Rückm. CPT ohne Versorgung	Kap. Rückm. DCPT mit Versorgung
Positionsrückmeldung	Rückmeldung 4 - 20 mA	XXX0XM	XXXRXM
	Rückmeldung 4 - 20 mA mit BMO	XXX1XM	XXXSXM
	Rückführpotentiometer 2x 100 Ω	XXX2XM	
	Rückführpotentiometer 2x 100 Ω mit BMO	XXX3XM	
	ohne Rückmeldung, mit BMO	XXXPM	
	Ohne Rückmeldung, ohne BMO	XXXZXM	

Zusätzliche Elektroausstattung		Widerstand 2x 100 Ohm	Rückmeldung CPT ohne Versorgung	Rückmeldung DCPT mit Versorgung	
Ausführung Control (mit eingebauter Schütz-kombination)	ohne lok. Steuerung	ohne Bremse BAM und Positionsregler	XXX4XM	XXXAXM	XXXKXM
		mit Bremse BAM, ohne Positionsregler	XXX5XM	XXXBXM	XXXLXM
		mit Bremse BAM und Positionsregler		XXXCX5M <sup>3)</sup>	
	mit lok. Steuerung	ohne Bremse BAM und Positionsregler	XXX7XM	XXXDXM	XXXMXM
		mit Bremse BAM, ohne Positionsregler	XXX8XM	XXXEXM	XXXNXM
		mit Bremse BAM und Positionsregler		XXXFX5M <sup>3)</sup>	

### Anmerkungen:

- <sup>1)</sup> Ausführung mit Signalleuchte: bei Bestellung ausdrücklich angeben
- <sup>2)</sup> Ausführung ohne Kraftabschaltung (z.B. bei Regelventilen): Bezeichnung "M" an der letzten Stelle der Typennummer (z.B. 52442.6211NM)
- <sup>3)</sup> Beim Antrieb MODACT MTN Control mit Positionsregler ZP2.RE5 ist an der 11. Stelle der Typennummer die Ziffer 5 zu setzen.

## Anschlussmaße - Aufschlüsselung der ergänzenden Typenbezeichnung 52 442

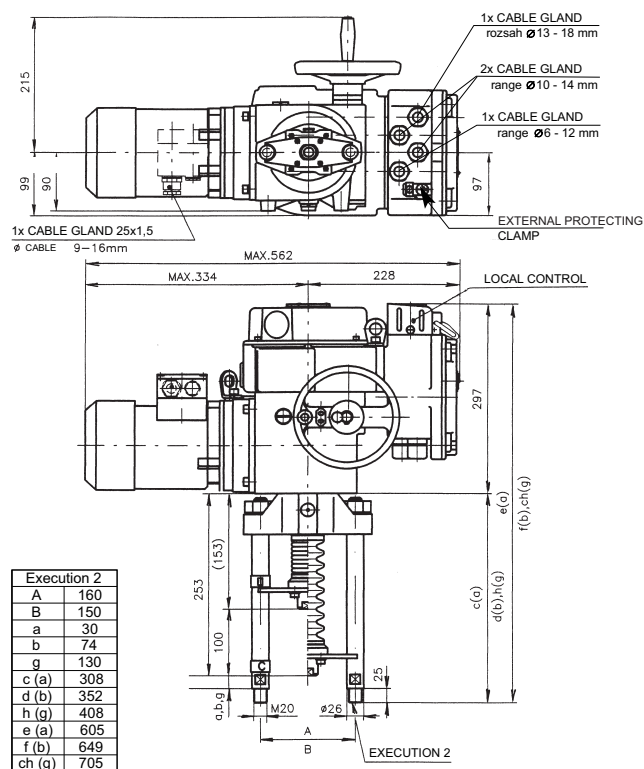


Säulenabstand	B	150
Position "schließt"	b	74
	g	130
Kupplungs-gewinde	I	M 20x1,5
	II	M 16x1,5
	III	M 10x1

Ausführung	Typennummer		Für Ventile
	Basis	Ergänz.	
Bb2I	52 442	XLXXXM	---
Bb2II	52 442	XMXXXM	RV 2xx DN 80 bis 150
Bb2III	52 442	XPXXXM	RV 2xx DN 15 bis 65
Bg2I	52 442	XRXXXM	RV 2xx DN 200 bis 400

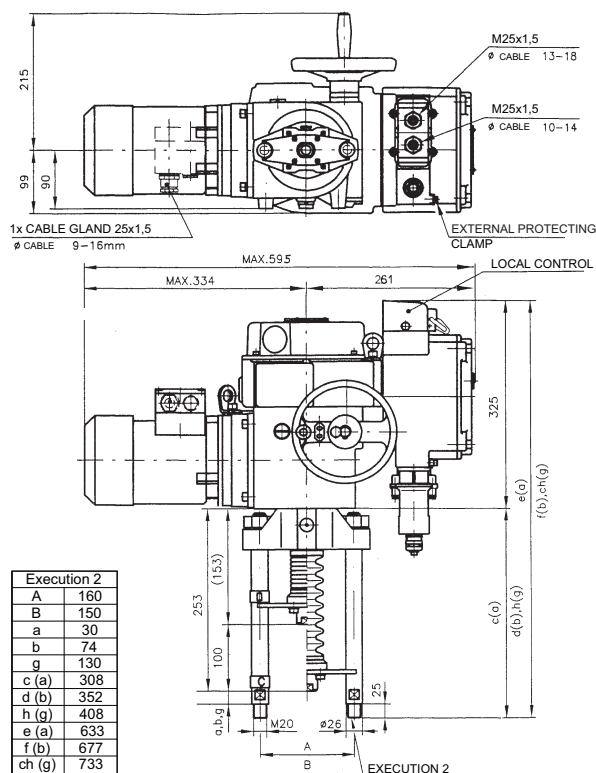
## Antriebsabmessungen Modact MTN, MTP

- with terminal board



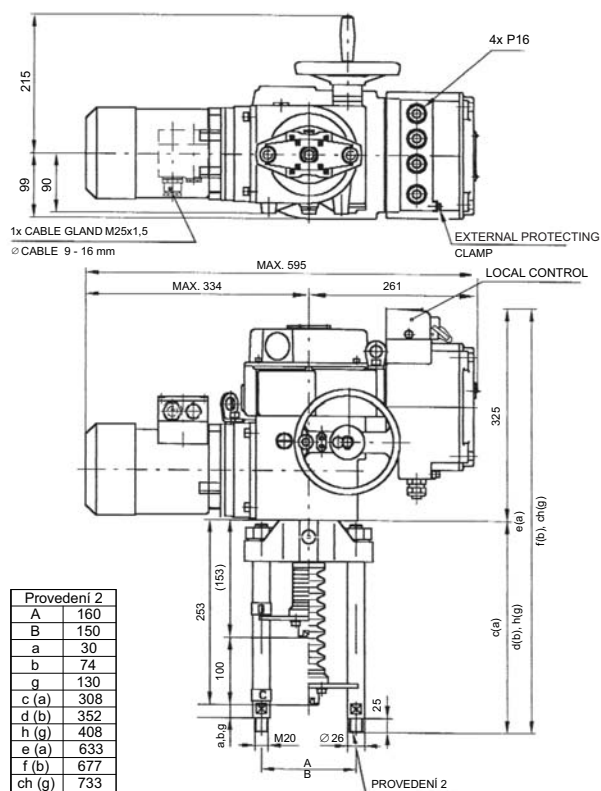
## Antriebsabmessungen Modact MTN, MTP and Modact MTN, MTP Control

- with conector

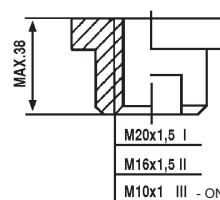


## Antriebsabmessungen Modact MTN, MTP Control

- with terminal board



### Detail of coupling





## Elektroantriebe Modact MTNED und Modact MTPED, Typ 52 442 ZPA Pečky

### Technische Parameter

Typ	Modact MTNED	Modact MTPED
Ventiltypennummerbezeichnung	EYA	
Ausführung	Antrieb mit elektronischem Steuerungssystem DMS2 oder DMS2 ED	
Versorgungsspannung	3 x 230 V / 400 V AC	
Frequenz	50 Hz	
Leistung	siehe Spezifikationstabelle	
Stellsignal	3 - Punkt oder stetig	
Nennkraft	11500 bis 25000 N	
Hub	10 bis 100 mm	
Schutzart	IP 55	IP 67
Maximale Mediumtemperatur	bestimmt durch verwendete Armatur	
Zulässige Umgebungstemperatur	-25 bis 55°C	
Zulässige Umgebungsfeuchte	10 - 100 % mit Kondensation	
Gewicht	33 kg	

### Anschlußschema des Antriebs \*)

\*) Bemerkung: Ausführliche technische Informationen finden Sie im Katalog des Hersteller auf [www.zpa-pecky.cz](http://www.zpa-pecky.cz).

### Elektrische Ausstattung

Das **elektronische Steuerungssystem DMS2 oder DMS2ED** ersetzt die elektromechanische Steuerung der Vorgängertypen. Beide Systeme erfassen die Position der Antriebswelle und den Drehmoment des Stellantriebs mit kontaktfreien magnetischen Sensoren. Der Sensor der Antriebswelle benötigt keine zusätzliche Stromversorgung und signalisiert die Position auch bei Spannungsausfall. Beide Systeme können sowohl manuell als auch mit Hilfe eines Computers überwacht und eingestellt werden.

DMS2ED Verbindung mit dem Regler und Positionsgeber und 3-Punkt oder stetige Steuerung durch Signal 4-20 mA.

Grundausrüstung	
Steuereinheit	Enthält Positionsgeber der Austrittswelle 4Knöpfen und 3 LED für Einstellung und Kontrolle des Antriebes
Momentaneinheit	
Versorgungseinheit	Auf Klemmleiste sind sind Kontakte von 7 Relais ( <i>MO, MZ, PO, PZ, SO, SZ, Ready</i> ), Zustände der Relais sind von LED signalisiert . Einheit ermöglicht Verbindung des Heizwiderstandes und seine Steuerung durch Thermostat. 4 Knöpfe und 3 LED für Einstellung und Kontrolle des Antriebes
Wählbare Ausstattung	
Rückmeldungssignal	4-20 mA
Analogregler	
Positionsanzeiger	LED Display
Schaltstütze oder Einheit der kontaktloser Steuerung	
Elektronische Bremse	

### System DMS2

Ermöglicht 2-Lage oder 3-Lage Betätigung, Steuerung durch Signal 4-20 mA.  
Beziehungsweise ist möglich Antrieb zum Profibus verbinden.

Grundausrüstung	
Steuereinheit	Enthält Positionsgeber der Austrittswelle 2 Signalleuchte LED
Momentaneinheit	
Versorgungseinheit	- 2 - Relais für Betätigung des Antriebes - Relais <i>Ready</i> mit Umstellkontakt auf Klemmleiste - Signalisationsrelais 1-4 mit Kontakt auf Klemmleiste Andere Kontakte von Relais 1-4 sind verbunden mit Klemme COM. Zur Einheit ist Heizwiderstand durch Thermostat verbunden Einheit Betätigt der Schalter des Motors (Steuerschütz oder kontaktloser Schalter) Zur Einheit ist möglich elektronische Bremse verbinden
Displayeinheit	Zweizeilliges Display, 2x12 Zeichen
Tasteneinheit	Tasten "öffnen", "schliessen", "stop", Drehschalter "örtlich, fern, stop"
Empfohlene Ausstattung	
Elektronische Bremse	Nach Abschaltung des Motors verkürzt Stillstandnachlauf und präzisiert Regulation
Wählbare Ausstattung (in Servomotor muss eine von diesen Einheiten montiert)	
Einheit 2-Lage und 3-Lage Steuerung	Ermöglicht Betätigung des Motors durch anfahren in Lage "geöffnet" a "geschlossen" oder durch Analogsignal 0(4)-20 mA
Einheit Profibus	Betätigung des Servomotors durch Profibus

Bemerkung: Elektronische Steuerung DMS2 kontrolliert die Abfolge und Abfall der Phasen von Versorgungsspannung.

## Antriebsspezifikation Modact MTNED a MTPED

### Technische Grundparameter

Typ	Stellbereich Abschalt- kraft kN	Abreiß- kraft kN	Stellge- schwind. mm.min <sup>-1</sup>	Hub mm	Leistung W	Elektromotor MTN			Elektromotor MTP			Gewicht Alu [kg]	Typennummer		
						Drehzahl. 1/min	In (400V) A	Iz In	Drehzahl. 1/min	In (400V) A	Iz In		Basis	Ergänz	
MTNED 15 MTPED 15	11,5 - 15	17	50	10 - 100	180	850	0.74	2.3	835	0.62	2.3	33	52 442	XX0XXED	
						850	0.74	2.3	835	0.62	2.3			XX1XXED	
						125	1350	0.77	3.0	1350	0.76			3.0	XX3XXED
						36	645	0.51	2.2	645	0.51			2.2	XX2XXED
						27	645	0.51	2.2	645	0.51			2.2	XXAXXED
MTNED 25 MTPED 25	15 - 25	32,5	50	10 - 100	180	835	0.74	2.3	835	0.62	2.3	33		XX4XXED	
						835	0.74	2.3	835	0.62	2.3			XX5XXED	
						125	1350	0.77	3.0	1350	0.76			3.0	XX6XXED
						36	645	0.51	2.2	645	0.51			2.2	XX7XXED
						27	645	0.51	2.2	645	0.51			2.2	XX8XXED
Ausführung Modact MTNED ... Schutzart IP55													XXXXNED		
Ausführung Modact MTPED ... Schutzart IP67													XXXXPED		

### Ausführung, elektrische Verbindung, elektrische Ausstattung

	Klemmleiste	Konektor	Klemmleiste, Bremse	Konektor, Bremse
Elektronik DMS2, ED	EXXXXED	FXXXXED	HXXXXED	KXXXXED
Elektronik DMS2, Profibus	PXX0XED	TXX0XED	UXX0XED	YXX0XED
Elektronik DMS2, 2-Lage nebo 3-Lage Steuerung *)	RXX0XED	VXX0XED	WXX0XED	XXX0XED

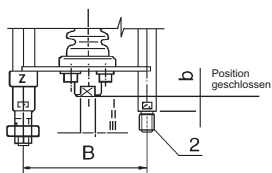
\*) Muss in Produktionsbetrieb eingestellt werden. Falls nichts Anderes in Bestellung gegeben ist, Servomotor ist für Dreilagesteuerung (Betätigung durch Signal (0)4-20 mA) eingestellt

### Ausstattung der Elektronik DMS2 ED

Ausstattung DMS2 ED	Zeichen auf 9. Stelle (52442 xxxXxED)																							
	0	1	2	3	4	5	6	7	8	9	A	B	C	D	E	F	H	J	K	L	M	N	P	R
Örtliche Betätigung		x		x		x		x		x		x		x		x		x		x		x		x
Display			x	x			x	x			x	x			x	x			x	x			x	x
Steuerschützen					x	x	x	x					x	x	x	x					x	x	x	x
Analogmodull	Geber								x	x	x	x	x	x	x	x	x	x	x	x	x	x	x	x
	Regler																x	x			x	x	x	x

Bemerkung: Wenn Elektronik DMS2 verwendet ist, auf Stelle 9. ist 0

## Anschlussmaße - Aufschlüsselung der ergänzenden Typenbezeichnung 52 442

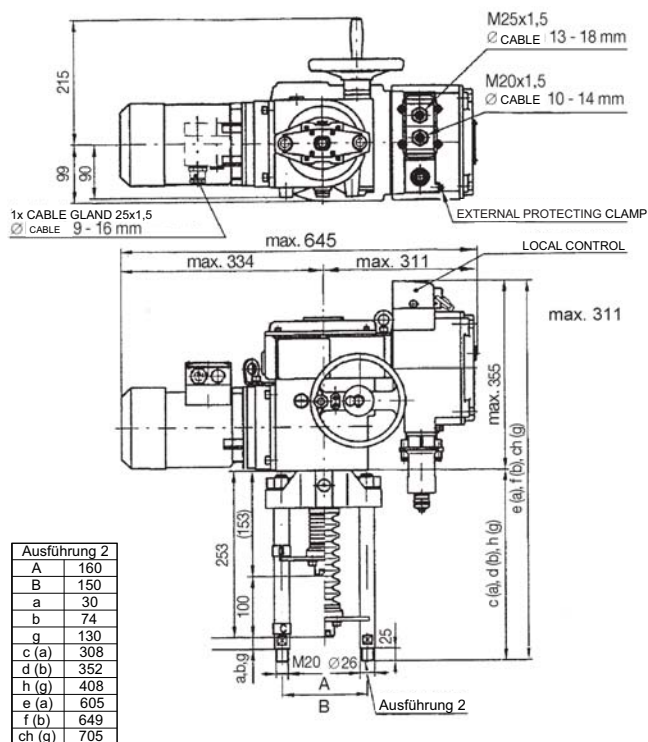


Säulenabstand	B	150
Position "schließt"	b	74
	g	130
	I	M 20x1,5
Kupplungs-gewinde	II	M 16x1,5
	III	M 10x1

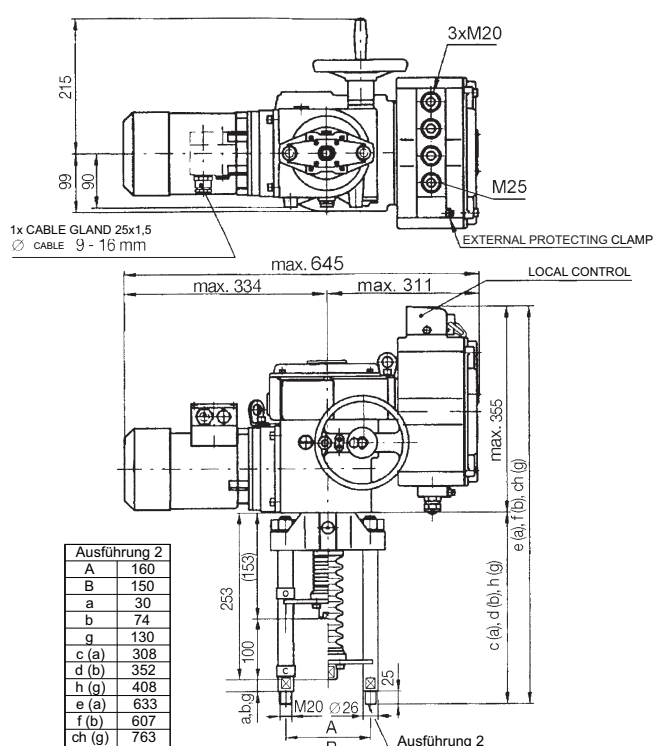
Ausführung	Typennummer		Für Ventile
	Basis	Ergänz.	
Bb2I	52 442	XLXXXED	---
Bb2II	52 442	XMXXXED	RV 2xx DN 80 bis 150
Bb2III	52 442	XPXXXED	RV 2xx DN 15 bis 65
Bg2I	52 442	XRXXXED	RV 2xx DN 200 bis 400

## Antriebsabmessungen Modact MTNED/MTPED

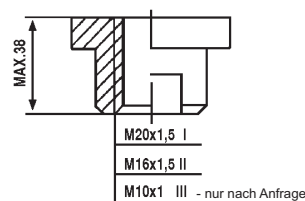
- with conector



- with terminal board



### Verbindungsstück







# EAA, EAB, EAC, EAD EAE, EAF, EAG, EAH

**Elektroantriebe**  
**SA 07.1, SA ExC 07.1, SAR 07.1, SAR ExC 07.1**  
**SA 07.5, SA ExC 07.5, SAR 07.5, SAR ExC 07.5**  
**Auma**

## Technische Parameter

Typ	SA 07.1	SA ExC 07.1	SAR 07.1	SAR ExC 07.1	SA 07.5	SA ExC 07.5	SAR 07.5	SAR ExC 07.5
Bezeichn. in der Ventiltypennum.	EAA	EAB	EAC	EAD	EAE	EAF	EAG	EAH
Versorgungsspannung	380 oder 400 V AC							
Frequenz	50 Hz							
Leistung	siehe Spezifikationstabelle							
Stellsignal	3 - Punkt oder durch Signal 4 - 20 mA							
Nennkraft	10 Nm ~ 5 kN; 15 Nm ~ 7,5 kN; 20 Nm ~ 10 kN				30 Nm ~ 15 kN; 40 Nm ~ 20 kN			
Hub	bestimmt durch Ventilhub 16, 25, 40 mm				bestimmt durch Ventilhub 80, 100 mm			
Schutzart	IP 67							
Maximale Mediumtemperatur	bestimmt durch verwendete Armatur							
Zulässige Umgebungstemperatur	25 bis 80 °C	20 bis 40 °C	25 bis 60 °C	20 bis 40 °C	25 bis 80 °C	20 bis 40 °C	25 bis 60 °C	20 bis 40 °C
Zulässige Umgebungsfeuchte	100 %							
Gewicht	20 kg				20 bis 25 kg			

## Antriebsspezifikation Auma

Typ	SA	X	XXX	07.1
Funktion	SA		R	
Ausführung	normal			
	ex-geschützt		ExC	
Antriebsleistungsreihe				07.1
				07.5

### Anschlußart A (Gewinde TR 16x4 LH, Flansch F07)

Ausgangsdrehzahl	Abschaltmoment	SA 07.1	SAR 07.1	Motorleistung [ kW ]	SA 07.1	SA ExC 07.1	SAR 07.1	SAR ExC 07.1
		SAExC 07.1	SARExC 07.1					
4	10-30 Nm	15-30 Nm		0,025	0,025	0,025	0,025	
5,6				0,025	0,025	0,025	0,025	
8				0,045	0,045	0,045	0,045	
11				0,045	0,045	0,045	0,045	
16				0,09	0,09	0,09	0,09	
22				0,09	0,09	0,09	0,09	
32				0,18	0,18	0,18	0,18	
45				0,18	0,18	0,18	0,18	

### Anschlußart A (Gewinde TR 20x4 LH, Flansch F10) ... für RV 2xx DN 80 bis 400

Ausgangsdrehzahl	Abschaltmoment	SA 07.5	SAR 07.5	Motorleistung [ kW ]	SA 07.5	SA ExC 07.5	SAR 07.5	SAR ExC 07.5
		SAExC 07.5	SARExC 07.5					
4	20-60 Nm	30-60 Nm		0,045	0,045	0,045	0,045	
5,6				0,045	0,045	0,045	0,045	
8				0,09	0,09	0,09	0,09	
11				0,09	0,09	0,09	0,09	
16				0,18	0,18	0,18	0,18	
22				0,18	0,18	0,18	0,18	
32				0,37	0,37	0,37	0,37	
45				0,37	0,37	0,37	0,37	

## Zubehör

2 TANDEM-Mikroschalter

Wandler für Positionsanzeige

Mechanische Positionsanzeige

Potentiometer 1x200 Ω

Elektronischer Rückmelder RWG (einschließlich Potentiometer), 4 - 20 mA, 2-adrig

Elektronischer Rückmelder RWG (einschließlich Potentiometer), 4 - 20 mA, 3/4-adrig

Induktionspositionsrückmelder IWG, 4 - 20 mA

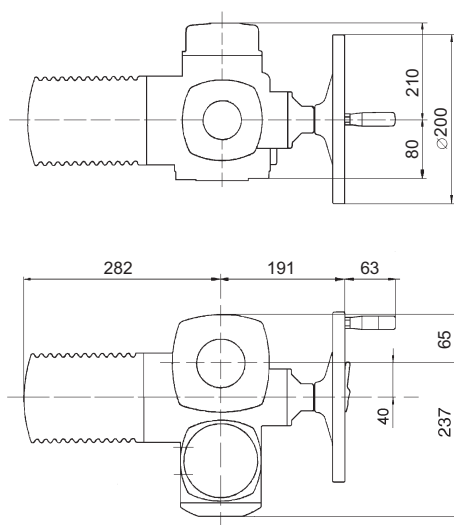
MATIC - für Stetigregelung (Ausstattungsspezifikation nach Herstellerkatalog), Gewicht + 7 kg

AUMATIC - für Stetigregelung (Ausstattungsspezifikation nach Herstellerkatalog), Gewicht + 7 kg

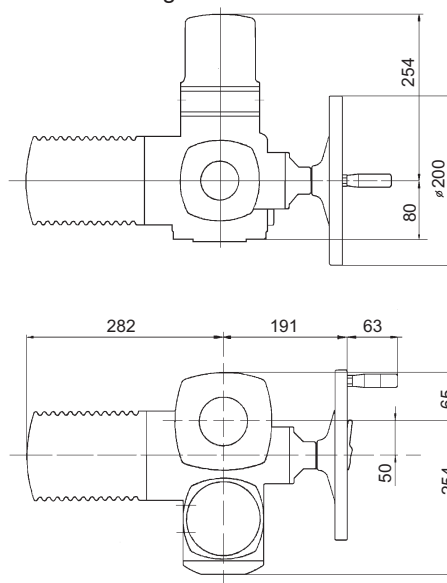
Weiteres Zubehör nach Katalog des Antriebsherstellers.

## Antriebsabmessungen Reihe 07.1 und 07.5

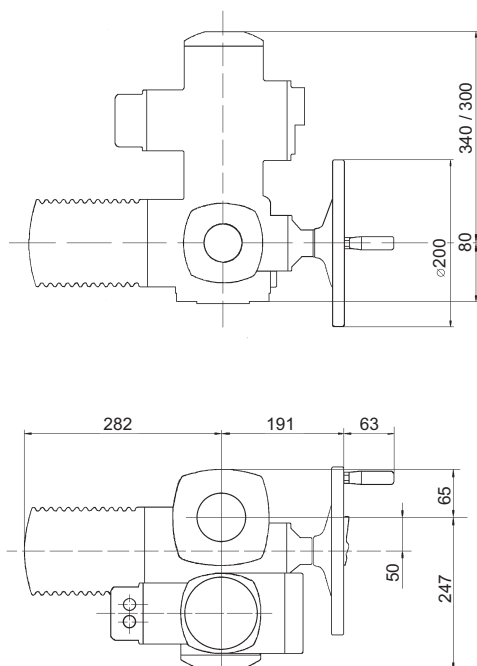
Normalausführung



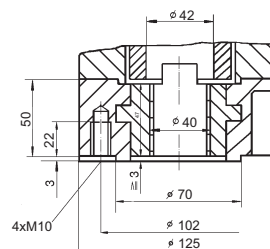
ExC-Ausführung



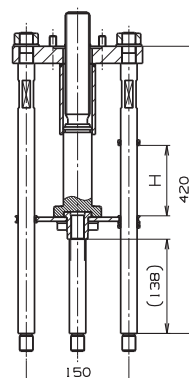
Provedení MATIC / AUMATIC



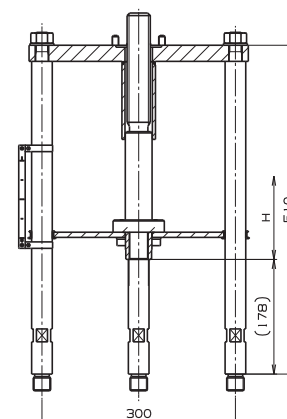
Anschlussart A, F10



Betätigung DN 200 - 400  
Anschluss A, F10, Tr36x6-LH



Betätigung DN 600  
Anschluss A, F10, Tr36x6-LH



# EAI, EAJ EAK, EAL



## Elektroantriebe SA 10.1, SA ExC 10.1 SAR 10.1, SAR ExC 10.1 Auma

### Technische Parameter

Typ	SA 10.1	SA ExC 10.1	SAR 10.1	SAR ExC 10.1
Bezeichn. in der Ventiltypennum.	EAI	EAL	EAJ	EAK
Versorgungsspannung	380 oder 400 V AC			
Frequenz	50 Hz			
Leistung	siehe Spezifikationstabelle			
Stellsignal	3 - Punkt oder durch Signal 4 - 20 mA			
Nennkraft	80 Nm ~ 21,6 kN; 100 Nm ~ 27 kN; 120 Nm ~ 32 kN			
Hub	bestimmt durch Ventilhub 80, 100 mm			
Schutzart	IP 67			
Maximale Mediumtemperatur	bestimmt durch verwendete Armatur			
Zulässige Umgebungstemperatur	-25 bis 80°C	-20 bis 40°C	-25 bis 60°C	-25 bis 40°C
Zulässige Umgebungsfeuchte	100 %			
Gewicht	24 bis 27 kg			

### Antriebsspezifikation Auma

Typ	SA	X	XXX	10.1
Funktion	Regeln		R	
	ON - OFF			
Ausführung	normal			
	ex-geschützt		ExC	
Antriebsleistungsreihe				10.1

Anschlußart A (Gewinde TR 36x6 LH, Flansch F10) ... für RV 2xX DN 80 bis 400

Ausgangsrehzahl	Abschaltmoment	SA 10.1	SAR 10.1	Motorleistung [ kW ]	SA 10.1	SA ExC 10.1	SAR 10.1	SAR ExC 10.1
		SAExC 10.1	SARExC 10.1					
4	40-120 Nm 60-120 Nm				0,09	0,09	0,09	0,09
5,6					0,09	0,09	0,09	0,09
8					0,18	0,18	0,18	0,18
11					0,18	0,18	0,18	0,18
16					0,37	0,37	0,37	0,37
22					0,37	0,37	0,37	0,37
32					0,75	0,75	0,75	0,75
45					0,75	0,75	0,75	0,75

## Zubehör

2 TANDEM-Mikroschalter

Wandler für Positionsanzeige

Mechanische Positionsanzeige

Potentiometer 1x200 Ω

Elektronischer Rückmelder RWG (einschließlich Potentiometer), 4 - 20 mA, 2-adrig

Elektronischer Rückmelder RWG (einschließlich Potentiometer), 4 - 20 mA, 3/4-adrig

Induktionspositionsrückmelder IWG, 4 - 20 mA

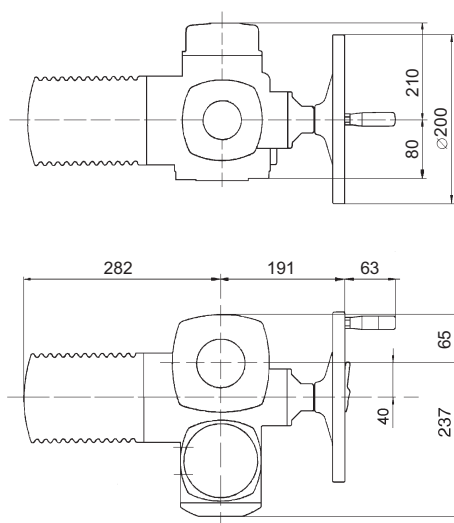
MATIC - für Stetigregelung (Ausstattungsspezifikation nach Herstellerkatalog), Gewicht + 7 kg

AUMATIC - für Stetigregelung (Ausstattungsspezifikation nach Herstellerkatalog), Gewicht + 7 kg

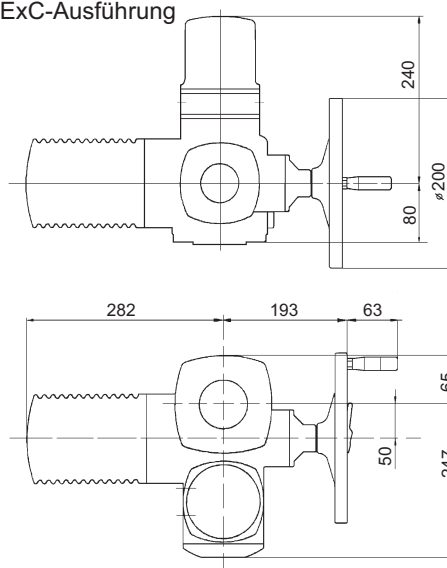
Weiteres Zubehör nach Katalog des Antriebsherstellers.

## Antriebsabmessungen Auma Reihe 10.1

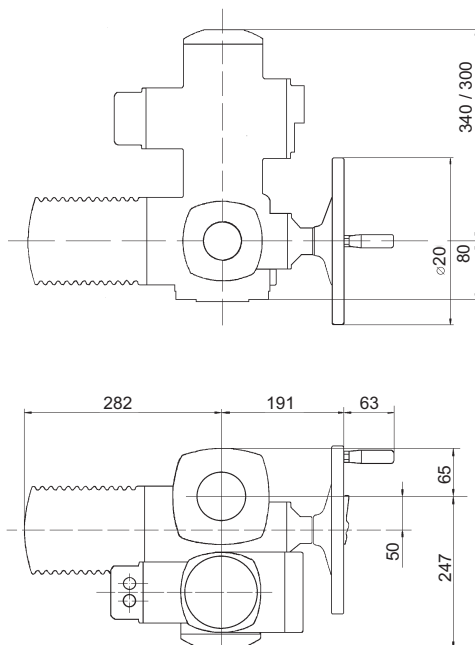
### Normalausführung



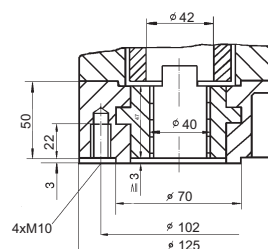
### ExC-Ausführung



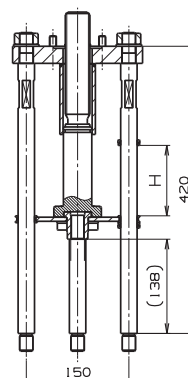
### Ausführung MATIC / AUMATIC



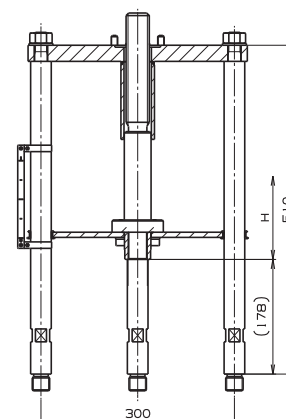
### Anschlussart A



### Betätigung DN 200 - 400 Anschluss A, F10, Tr36x6-LH



### Betätigung DN 600 Anschluss A, F10, Tr36x6-LH





**EZA, EZB  
EZE, EZD  
EZE, EZF  
EZG, EZH**

## Elektroantriebe ...AB3, ...AB5 Schiebel

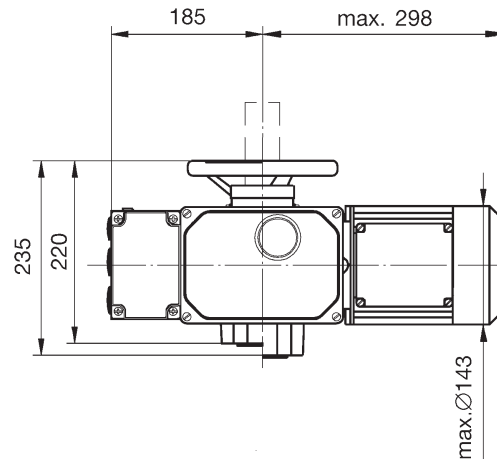
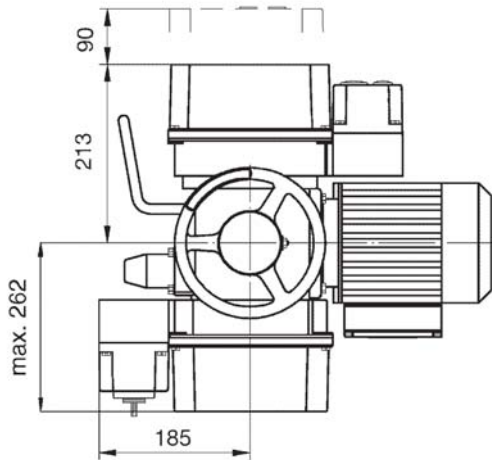
### Technische Parameter

Typ	AB3	AB5	exAB3	exAB5	rAB3	rAB5	exrAB3	exrAB5
Bezeichnung in der Ventiltypennummer	EZA	EZE	EZB	EZF	EZC	EZG	EZD	EZH
Versorgungsspannung AC	400 / 230 V; 230 V		400 / 230 V		400 / 230 V; 230 V		400 / 230 V	
Frequenz	50 Hz							
Leistung	siehe Spezifikationstabelle							
Stellsignal	3 - Punkt oder durch Signal 4 - 20 mA							
Nennkraft	10 Nm ~ 5 kN; 15 Nm ~ 7,5 kN; 20 Nm ~ 10 kN; 30 Nm ~ 15 kN; 40 Nm ~ 20 kN							
Hub	bestimmt durch Ventilhub 16, 25, 40, 80, 100 mm							
Schutzart	IP 66		IP 65		IP 66		IP 65	
Maximale Mediumtemperatur	bestimmt durch verwendete Armatur							
Zulässige Umgebungstemperatur	-25 bis 80°C		-20 bis 40°C		-25 bis 80°C		-20 bis 40°C	
Zulässige Umgebungsfeuchte	90 % (Tropenausführung 100 % mit Kondensation)							
Gewicht	16 kg		12 kg		16 - 18 kg		16 kg	

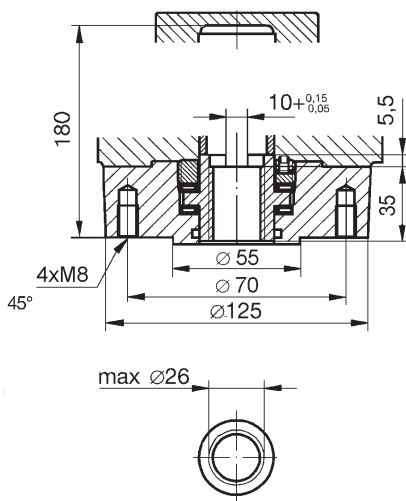
### Antriebsspezifikation

				XX	X	AB3	A	X	+	XXX				
Ausführung	Ex-geschützt				Ex									
	normal													
Funktion	Regeln				r									
	ON - OFF													
Antriebsleistungsreihe						AB3								
						AB5								
Anschlussart (Gewinde TR 16x4 LH, Flansch F07...DN 15 bis 150; Gewinde TR 20x4 LH, Flansch F10...DN 80 bis 400)							A							
Ausgangsdrehzahl	Abschaltmoment	AB3 exAB3	rAB3 exrAB3	Motorleistung [ kW ]	AB3		rAB3		exAB3	exrAB3				
					400/230V	230V	400/230V	230V	400/230V	400/230V				
		2,5	7 - 30 Nm		Abschalt- moment 7 - 30 Nm	Regel- moment 7 - 15 Nm	0,09	0,09	0,09	0,09		0,09	0,09	2,5
		5					0,03	0,12	0,03	0,12		0,12	0,12	5
		7,5					0,09	0,09	0,09	0,09		0,09	0,09	7,5
		10					0,09	0,09	0,09	0,09		0,09	0,09	10
		15					0,09	0,09	0,09	0,18		0,09	0,09	15
		20					0,09	0,18	0,09	0,37		0,09	0,09	20
30	0,55	0,25		0,25			0,25	0,37	0,18	30				
40	0,55	0,25		0,25			0,25	0,37	0,18	40				
Ausgangsdrehzahl	Abschaltmoment	AB5 exAB5	rAB5 exrAB5	Motorleistung [ kW ]	AB5		rAB5		exAB5	exrAB5				
					400/230V	230V	400/230V	230V	400/230V	400/230V				
		2,5	30-60 Nm		Abschalt- moment 30 - 60 Nm	Regel- moment 15 - 30 Nm	0,09	0,09	0,09	0,09		0,09	0,09	2,5
		5					0,12	0,12	0,12	0,12		0,12	0,12	5
		7,5					0,09	0,12	0,09	0,09		0,09	0,09	7,5
		10					0,12	0,25	0,12	0,12		0,18	0,18	10
		15					0,18	0,25	0,18	0,18		0,18	0,18	15
		20					0,18	0,55	0,18	0,18		0,37	0,37	20
30	0,37	0,75		0,37			0,37	0,37	0,37	30				
40	0,37	1,10		0,37			0,37	0,37	0,37	40				
Zubehör	Potentiometer 1x1000 Ω									F				
	Doppelpotentiometer									FF				
	Elektronikrückmelder 4 - 20 mA									ESM21				
	Positionsregler ACTUMATIC R									CMR				
	Steuereinheit SMARTCON									CSC				

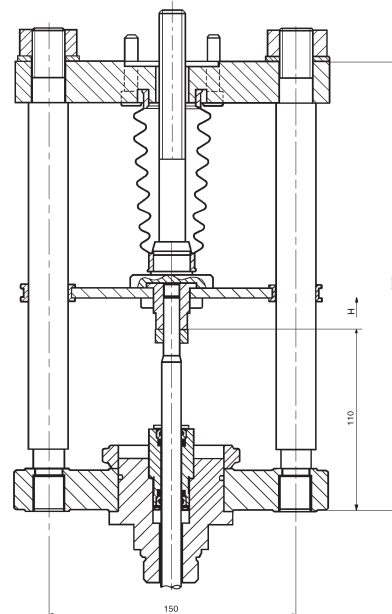
## Antriebsabmessungen ...AB3, ...AB5



### Anschlussart A



### Lineareinheit (2 oder 4 Säulen)



Für Ventile	Anzahl der Säulen	A	B	Gewicht
RV 2xx DN 15 bis 150	2	110	272	~ 8 kg
RV 2xx DN 200 bis 400	4	140	420	~ 15 kg



**EZK  
EZL**

**Elektroantriebe ...AB8  
Schiebel**

**Technische Parameter**

Typ	rAB8	exrAB8
Bezeichnung in der Ventiltypennummer	EZK	EZL
Versorgungsspannung AC	400 / 230 V; 230 V	400 / 230 V
Frequenz	50 Hz	
Leistung	siehe Spezifikationstabelle	
Stellsignal	3 - Punkt oder 4 - 20 mA	
Nennkraft	(Tr 20x4 LH) 30 Nm ~ 15 kN; 40 Nm ~ 20 kN (Tr 36x6 LH) 80 Nm ~ 21,6 kN; 100 Nm ~ 27 kN; 120 Nm ~ 32 kN	
Hub	80, 100 mm	
Schutzart	IP 66	IP 65
Maximale Mediumtemperatur	bestimmt durch verwendete Armatur	
Zulässige Umgebungstemperatur	-25 bis 80°C	-20 bis 40°C
Zulässige Umgebungsfeuchte	90 % (Tropenausführung) 100 % mit Kondensation)	
Gewicht	24 kg	20 kg

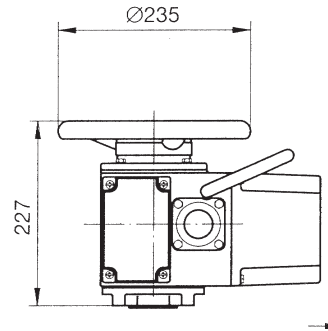
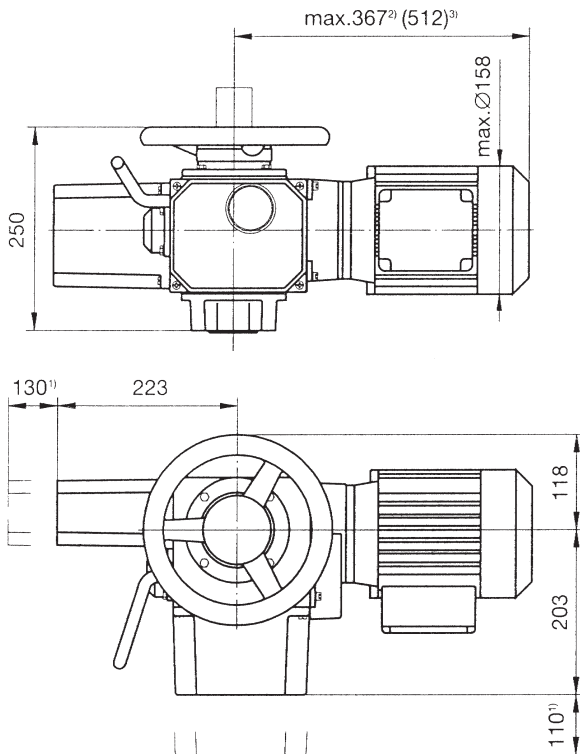
**Antriebsspezifikation**

		XX	X	AB8	A	X	+	XXX	
Ausführung	Ex-geschützt Normal	ex							
Funktion	Regeln		r						
Antriebsleistungsreihe				AB8					
Anschlussart (Gewinde TR 20x4 LH, Flansch F10 ... für RV 2xx DN 250 bis 600)					A				
Ausgangsdrehzahl	Abschaltmoment	rAB8	rAB8		exrAB8		Motorleistung [ kW ]		
			400/230V	230V	400/230V				
			2,5	0,12	0,12	0,12			2,5
			5	0,12	0,12	0,12			5
		7,5	0,18	0,18	0,18	7,5			
		10	0,37	0,37	0,18	10			
		15	0,37	0,37	0,37	15			
		20	0,55	0,75	0,37	20			
30	0,75	1,10	0,75	30					
40	1,10	1,10	1,10	40					
Zubehör	Potentiometer 1x1000 Ω							F	
	Doppelpotentiometer							FF	
	Elektronikrückmelder 4 - 20 mA							ESM21	
	Positionsregler ACTUMATIC R							CMR	
	Steuereinheit SMARTCON							CSC	

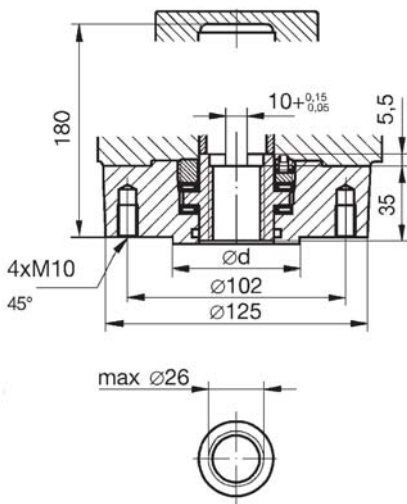
\*) für Abschaltmoment größer als 40 Nm wird Gewinde TR 36x6 LH, Flansch F10 verwendet



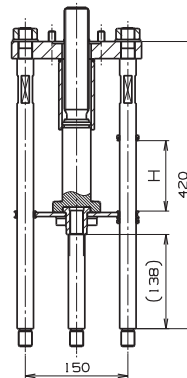
## Antriebsabmessungen ...AB8



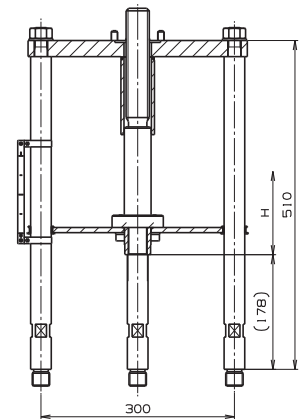
### Anschlußart A



### Betätigung DN 200 - 400 Anschluss A, F10, Tr36x6-LH



### Betätigung DN 600 Anschluss A, F10, Tr36x6-LH





# EDA, EDB, EDC EDD, EDI, EDK

## Elektroantriebe D, DR, DMI, DMI R EMG - Drehmo

### Technische Parameter

Typ	D30	DMI30	DR30	DMIR30	DR30Ex	DMIR30Ex
Bezeichn. in Ventiltypnr.	EDA	EDC	EDB	EDD	EDI	EDK
Versorgungsspannung	380 / 400 V; 230 V AC					
Frequenz	50 Hz					
Leistung	siehe Spezifikationstabelle					
Steuersignal	3 - Punkt oder stetig 4 - 20 mA					
Nennkraft	15 Nm ~ 7,5 kN; 20 Nm ~ 10 kN; 30 Nm ~ 15 kN					
Hub	bestimmt durch Ventilhub 16, 25, 40, 63 mm					
Schutzart	IP 67					
Maximale Mediumtemp.	bestimmt durch die verwendete Armatur					
Zulässige Umg.-temp.	-25 bis 80°C	-25 bis 70°C	-25 bis 40°C			
Zul. Umg.-feuchte	100 % mit Kondensation					
Gewicht	18 kg	28 kg	18 kg	28 kg	18 kg	28 kg

### Antriebsspezifikation EMG - Drehmo

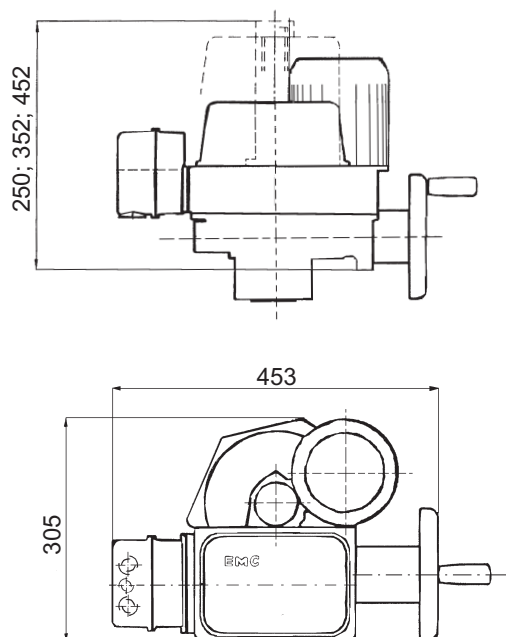
Typ	Drehmo Standard		XXX	X	XX	A	XXX	XX
	Drehmo Matic		D					
Funktion	Regeln		DMI		R			
	ON - OFF							
Antriebsleistungsreihe	30 [Nm]				30			
Anschlußform A (Gewinde TR 16x4 LH, Flansch F07)						A		
Ausgangsdrehzahl	Abschaltmoment	D30... DMI30... DR30... DMIR30...	Motorleistung [ kW ]	D 30 DR 30 DMI 30 D R 30 Ex	DMI R 30 DMI R 30 Ex			
		5		0,12		0,12	5	
		10		0,12		0,12	10	
		16		0,12		0,12	16	
		25		0,12		0,12	25	
		32		0,34		0,34	32	
		40		0,25		0,25	40	
		50		0,34		---	50	
		80		0,34		---	80	
		120		0,34		---	120	
160	0,75	---	160					
Ausführung	Normal							
	Ex-geschützt							Ex

### Zubehör

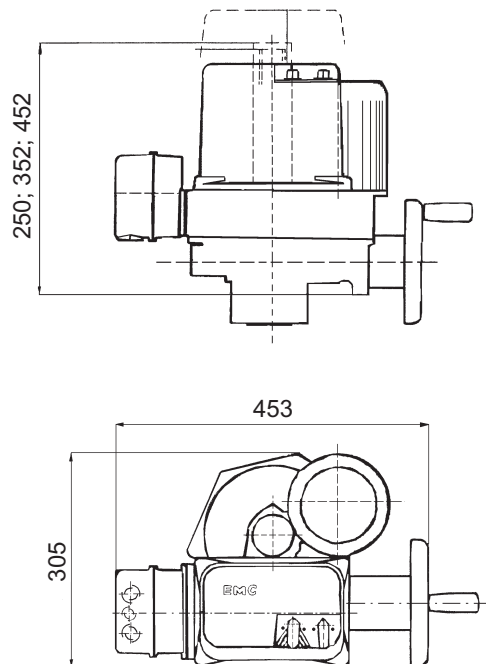
1. Tandem-Momentschalter DR11/DL21
2. Rückführpotentiometer 22 Ω, B1
3. Elektronischer Rückmelder, Versorgung 24 V; Ausgang 0/4 - 20 mA
4. Mechanischer Positionsanzeiger
5. Antrieb für Positionsanzeige (erforderlich für Posten 2. und 4.)

## Antriebsabmessungen EMG - Drehmo

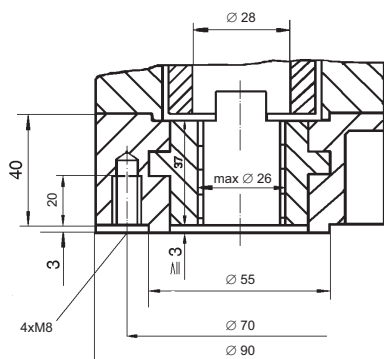
Normalausführung



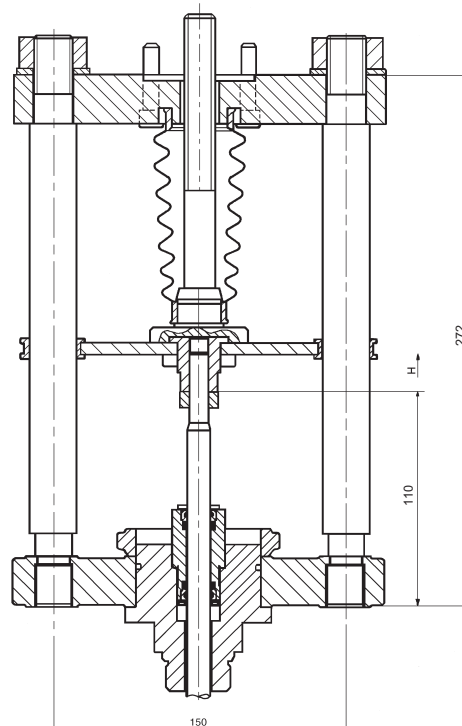
Ausführung MATIC



Anschlußform A, Flansch F07



Anschlußschelle



# EQA, EQB



## Elektroantriebe ...IQM7 Rotork

### Technische Parameter

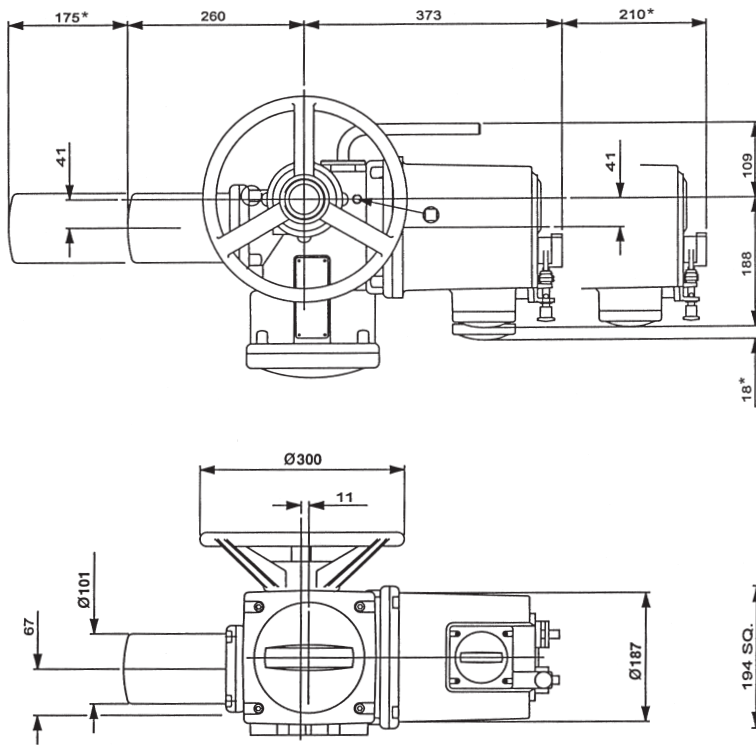
Typ	IQM7	Ex IQM7
Bezeichnung in der Ventiltypennummer	EQA	EQB
Versorgungsspannung	400 V AC	
Frequenz	50 Hz	
Leistung	siehe Spezifikationstabelle	
Stellsignal	0 - 5, 0 - 10, 0 - 20 und 4 - 20 mA; 0 - 5, 0 - 10 und 0 - 20 V	
Nennkraft	15 Nm ~ 7,5 kN; 20 Nm ~ 10 kN; 30 Nm ~ 15 kN	
Hub	bestimmt durch Ventilhub 16, 25, 40 mm	
Schutzart	IP 68	
Maximale Mediumtemperatur	bestimmt durch die verwendete Armatur	
Zulässige Umgebungstemperatur	-20 bis 70°C	
Gewicht	30 kg	

### Antriebsspezifikation

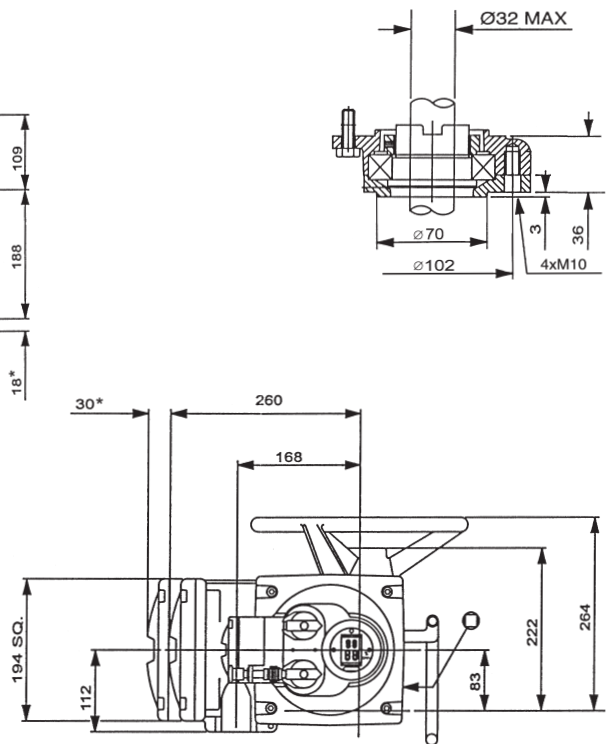
		XX	IQM7	A	X	+	XXX
Ausführung		ex-geschützt	Ex				
		normal					
Antriebsleistungsreihe			IQM7				
Anschlußform (Gewinde TR 20x4 LH, Flansch F10)				A			
Ausgangs- drehzahl	18	Abschalt- moment	IQM7	IQM7	Ex IQM7		
			13,6-34 Nm	0,05	0,05		18
		Motorleistung [ kW ]					
Zubehör		Positionsregler Folomatic					Folomatic
		Positionsrückmelder 4 - 20 mA					CPT
		Rückmelder Ausgangsdrehmoment 4 - 20 mA					CTT

## Antriebsabmessungen ... IQM7

Antrieb ... IQM7

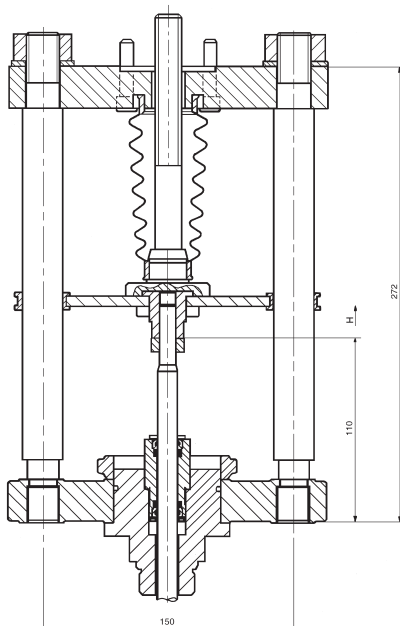


Anschlußart A



Bei mit \* bezeichneten Abmessungen - Raum zur Deckeldemontage

Anschlußschelle



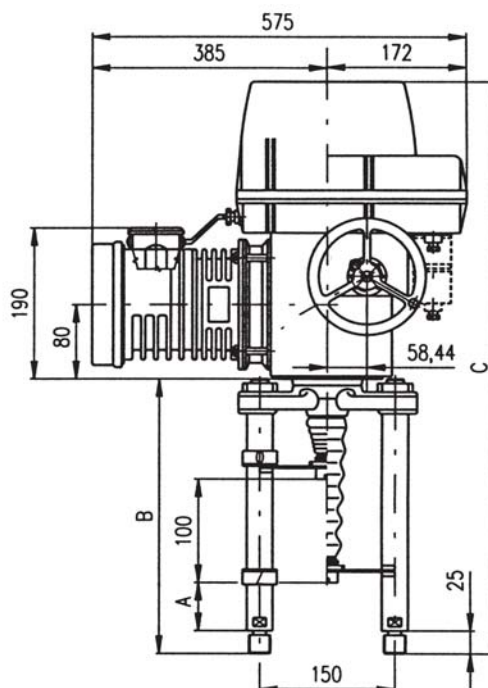
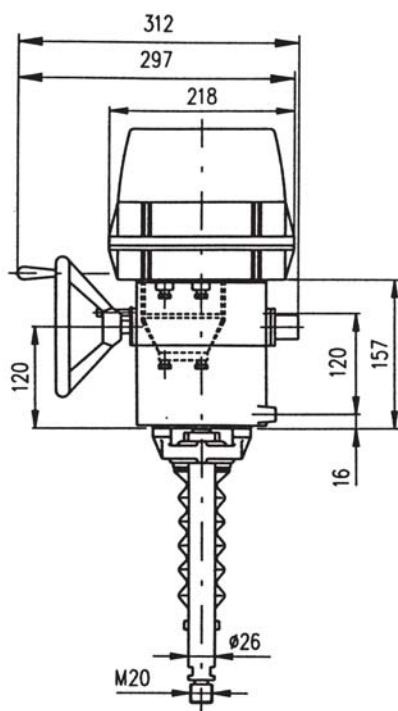


## Elektroantriebe Modact MTR Regada

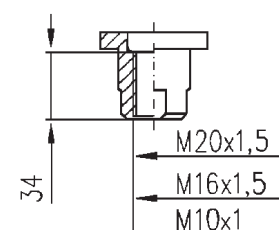
### Technische Parameter

Typ	Modact MTR
Bezeichnung in der Ventiltypennummer	EPD
Versorgungsspannung	230 V AC
Frequenz	50 / 60 Hz
Leistung	16 oder 25 W
Stellsignal	3 - Punkt (in Verbindung mit Regler NOTREP stetig)
Nennkraft	6,3, 10, 16, 25 kN
Hub	12,5 bis 100 mm
Schutzart	IP 54 (auf Bestellung IP 65)
Maximale Mediumtemperatur	bestimmt durch die verwendete Armatur
Zulässige Umgebungstemperatur	-25 bis 50°C
Zulässige Umgebungsfeuchte	90 %
Gewicht	27 bis 31 kg

### Antriebsabmessungen Modact MTR



Detail Kupplung



Säulen	mit Trapez- gewinde			Säulen	mit Kugel- schraube			Für die Ventile
	Version	A	B		C	Version	A	
P-1045a/B	74	320	649	P-1045a/E	74	344	673	RV 2xx DN 15 bis 150
P-1045a/C	130	378	707	P-1045a/H	130	400	729	RV 2xx DN 200 bis 400

## Antriebsspezifikation Modact MTR

Elektroservomotor linear MTR					52 420.	X	-	X	X	X	X	X	/	X	X			
Milde bis heiße Umgebung mit Temperaturen (-25 °C bis +50 °C)						0												
Elektroanschluß		Versorgungsspannung			Anschlußschema													
An Klemmleiste		230 V AC			Z296													
An Steckverbinder																		
Schrauben- ausführung		Schaltkraft <sup>1) 2)</sup>	Nennstell- geschwindigkeit	Arbeitsstell- geschwindigkeit	Elektromotor													
					Leistung	Drehz.	Strom											
Trapez	6 300/32	4.0 - 6.3 kN	32 mm/min.	38 - 32 mm/min.	16 W	1 150	0.31 A							A				
	6 300/32	2.5 - 4.0 kN	50 mm/min.	60 - 50 mm/min.												B		
	10 000/32	6.3 - 10.0 kN	32 mm/min.	38 - 32 mm/min.	25 W	1 250	0.41 A							C				
	6 300/50	4.0 - 6.3 kN	50 mm/min.	60 - 50 mm/min.												D		
Kugel	16 000/32-G	10.0 - 16.0 kN	32 mm/min.	38 - 32 mm/min.	16 W	1 150	0.31 A							E				
	10 000/32-G	6.3 - 10.0 kN	50 mm/min.	60 - 50 mm/min.												F		
	25 000/32-G	10.0 - 25.0 kN	32 mm/min.	38 - 32 mm/min.	25 W	1 250	0.41 A							G				
	16 000/50-G	10.0 - 16.0 kN	50 mm/min.	60 - 50 mm/min.												H		
	10 000/63-G	6.3 - 10.0 kN	63 mm/min.	75 - 63 mm/min.												J		
6 300/100-G	4.0 - 6.3 kN	100 mm/min.	120 - 100 mm/min.										K					
Ausführung Steuerplatine		Arbeitshub			Anschlußschema													
Elektromechanisch - ohne lokale Steuerung		16 mm			Z298									B				
		25 mm														C		
		40 mm															E	
		63 mm															F	
		80 mm															G	
		100 mm												H				
Rückführpotentiometer		Anschluß		Ausgang		Anschlußschema												
Ohne Rückmelder		—		—		—								A				
Widerstand	Einfach		—	—		1x100 W		Z5a						B				
	Doppelt					2x100 W		Z6a							C			
	Einfach					1x2000 W		Z5a								F		
	Doppelt					2x2000 W		Z6a								P		
Elektronisch Strom	Ohne Quelle		2-adrig	4 - 20 mA		Z10a								S				
	Mit Quelle					Z269a										Q		
	Ohne Quelle		3-adrig	0 - 20 mA		Z257a									T			
	Mit Quelle					Z260a										U		
	Ohne Quelle					4 - 20 mA		Z257a									V	
	Mit Quelle					Z260a											W	
Ohne Quelle		0 - 5 mA		Z257a										Y				
Mit Quelle		Z260a												Z				
kapazitiv CPT	Ohne Quelle		2-adrig	4 - 20 mA		Z10a								I				
	Mit Quelle					Z269a										J		
Mechanischer Anschluß	Anschlußhöhe / Hub		Säulenabstand	Zugstangen- gewinde <sup>3)</sup>		Maßskizze												
Säulen	74/100		150/ —	M16x1.5, M10x1		P-1045a/B; P-1045a/E P-1045a/C; P-1045a/H								B				
					Anschlußschema													
Ohne ergänzende Ausstattung; max. Schaltkraft eingestellt															0 1			
A	2 Zusatzpositionsschalter S5, S6					Z298									0 2			
B	Einstellung der Schaltkraft auf gewünschten Wert														0 3			

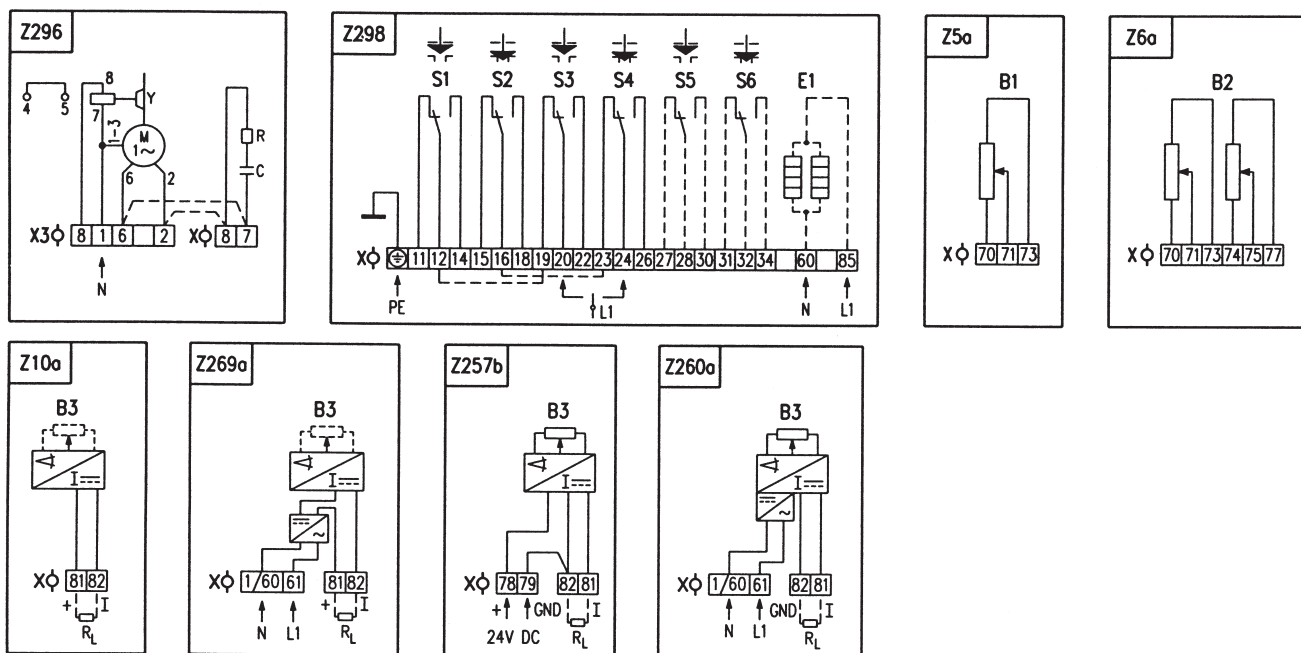
Zulässige Kombinationen und Ausfertigungscode: A+B = 07

### Anmerkungen:

- 1) Gewünschte Schaltkraft aus dem gegebenen Bereich in der Bestellung angeben. Wird sie nicht angegeben, wird sie auf den Maximalwert des entsprechenden Bereichs eingestellt. Beim Auftraggeber nicht mehr umstellbar.
- 2) Maximale Belastungskraft:
  - das 0.8fache der max. Schaltkraft für Betriebsregime S2-10 min., bzw. S4-25%, 6 - 90 Zyklen / h
  - das 0.6fache der max. Schaltkraft für Betriebsregime S4-25%, 90 - 1200 Zyklen / h
- 3) Kupplungsgewinde bitte in der Bestellung spezifizieren.



## Anschlußschema des Antriebs Modact MTR



### Anmerkungen:

- Bei Klemmleistenausführung des Servoantriebs ist die Klemme 1/60 im Anschlußschema Z269a und Z260a auf die Klemme Nr. 1 geführt.
- Brücke X3:6-X:7 und X3:2-X:8 im Anschlußschema Z296 ist bei Klemmleistenausführung nicht werksseitig geschaltet (muß durch Auftraggeber verbunden werden).

### Legende:

- Z5a Schaltung einfaches Rückführpotentiometer
- Z6a Schaltung doppeltes Rückführpotentiometer
- Z10a Schaltung el. Strompositionsrückmelder bzw. Kapazitätsrückmelder - 2-adrig ohne Quelle
- Z257b Schaltung el. Strompositionsrückmelder bzw. Kapazitätsrückmelder - 3-adrig ohne Quelle
- Z260a Schaltung el. Strompositionsrückmelder bzw. Kapazitätsrückmelder - 3-adrig mit Quelle
- Z269a Schaltung el. Strompositionsrückmelder bzw. Kapazitätsrückmelder - 2-adrig mit Quelle
- Z296 Schaltung Elektromotor
- Z298 Schaltung Kraft- und Positionsschalter und Heizwiderstand

- B1 einfaches Rückführpotentiometer
- B2 doppeltes Rückführpotentiometer
- B3 Kapazitäts- bzw. Elektronikpositionsrückmelder
- S1 Kraftschalter "offen"
- S2 Kraftschalter "geschlossen"
- S3 Positionsschalter "offen"
- S4 Positionsschalter "geschlossen"
- S5 Zusatzpositionsschalter "offen"
- S6 Zusatzpositionsschalter "geschlossen"
- M Elektromotor
- C Kondensator
- Y Elektromotorbremse
- E1 Heizwiderstand
- X Klemmleiste
- X3 Klemmleiste Elektromotor
- I/U Eingangs-(Ausgangs)strom(spannungs) signale
- R Dämpfungswiderstand
- R<sub>L</sub> Lastwiderstand

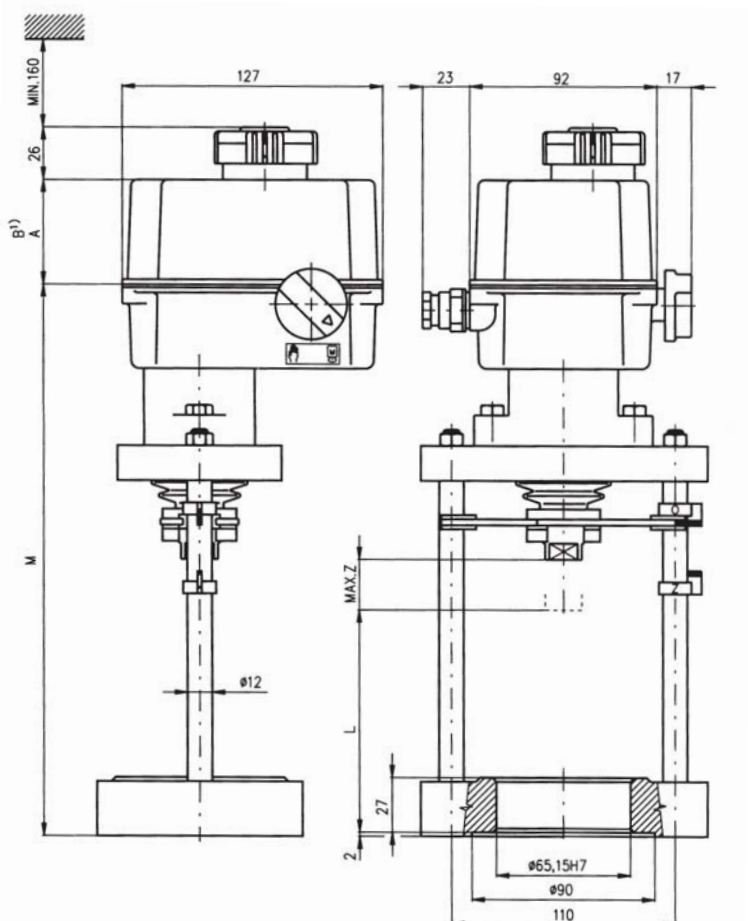


## Elektroantriebe ST 0 Regada

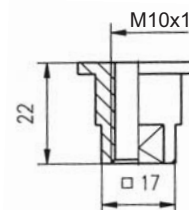
### Technische Parameter

Typ	ST 0
Bezeichnung in der Ventiltypennummer	EPK
Versorgungsspannung	230 V AC, 24 V AC
Frequenz	50 / 60 Hz
Leistung	1 W
Stellsignal	3 - Punkt (0 - 10 V, (0)4 - 20 mA)
Nennkraft	2,5 kN
Hub	16, 25 mm
Schutzart	IP 54
Maximale Mediumtemperatur	bestimmt durch die verwendete Armatur
Zulässige Umgebungstemperatur	-25 bis 55°C
Zulässige Umgebungsfeuchte	5 - 100% mit Kondensation
Gewicht	2,5 bis 4,5 kg

### Antriebsabmessungen



Detail Kupplung



Ausführung	L	Z	M	A	B <sup>1)</sup>
P-1182/A	110	25	275	55	85

<sup>1)</sup> Gültig für ES ST 0 mit Umwandler und für ES ST 0 mit Regler

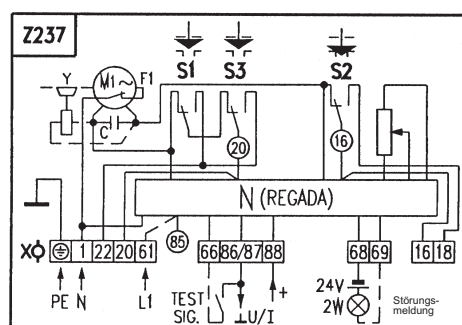
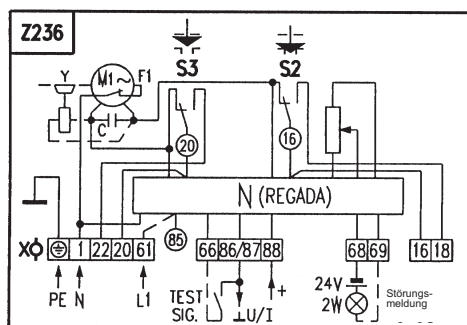
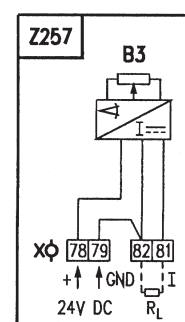
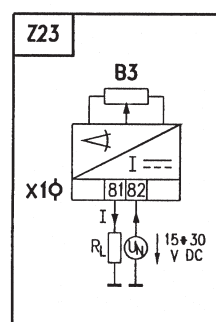
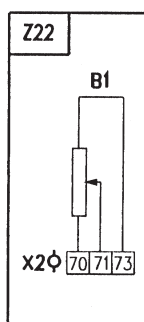
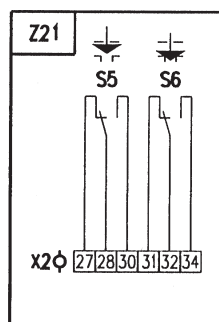
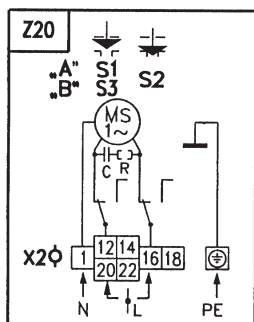
## Antriebsspezifikation ST 0

Elektroservomotor ST 0				490.	X	-	X	X	X	X	X	/	X	X	
Klimabeständigkeit		Normalausführung (ohne Regler)			0										
		Mit Regler		Anschlußschema		Z236, Z237	A								
Elektroanschluß		an Klemmleiste <sup>1)</sup>		Anschlußschema Z20		Versorg.-spannung		230 V AC		0					
						24 V AC		3							
Nennkraft [ N ]		2900	Stellgeschwindigkeit		4 mm/min	Leistung E-motor		1 W			0				
		4500			5 mm/min			2,75 W		A					
		4500			10 mm/min			2,75 W		N					
		2900			16 mm/min			2,75 W		P					
Abschaltung		Einmoment- (für RV 2x0, RV 2x2)			Arbeitshub		16 mm					D			
							25 mm					F			
		Zweimoment- (für RV 2x4)					16 mm						R		
							25 mm					T			
Positionsermeldung		Ohne Rückmeldung											A		
		Widerstand		Anschluß		einfach		1 x 100 Ω		Anschlußschema		Z22		B	
						2-adrig		1 x 2000 Ω				Z23		F	
		Elektronisch - Strom (ohne Quelle)		Anschluß		3-adrig		0 - 20 mA		Anschlußschema		Z257		S	
						4 - 20 mA		4 - 20 mA				T			
						0 - 5 mA		0 - 5 mA				V			
												Y			
Mechanischer Anschluß - Flansch, Anschlußhöhe 110 mm, Zugstangengewinde M10x1													L		
Zubehör		2 zusätzliche Endlagenschalter <sup>2)</sup>			Z21								0	0	

Anmerkung: 1) Bei Verwendung des Positionsreglers REGADA ist der Antrieb nicht mit Handrad ausgestattet.

2) Bei Ausführung mit Positionsreglers REGADA und Positionsgeber ist der Antrieb nicht mit zusätzlichen Endlagenschalter Handrad ausgestattet.

## Anschlußschema des Antriebs ST 0

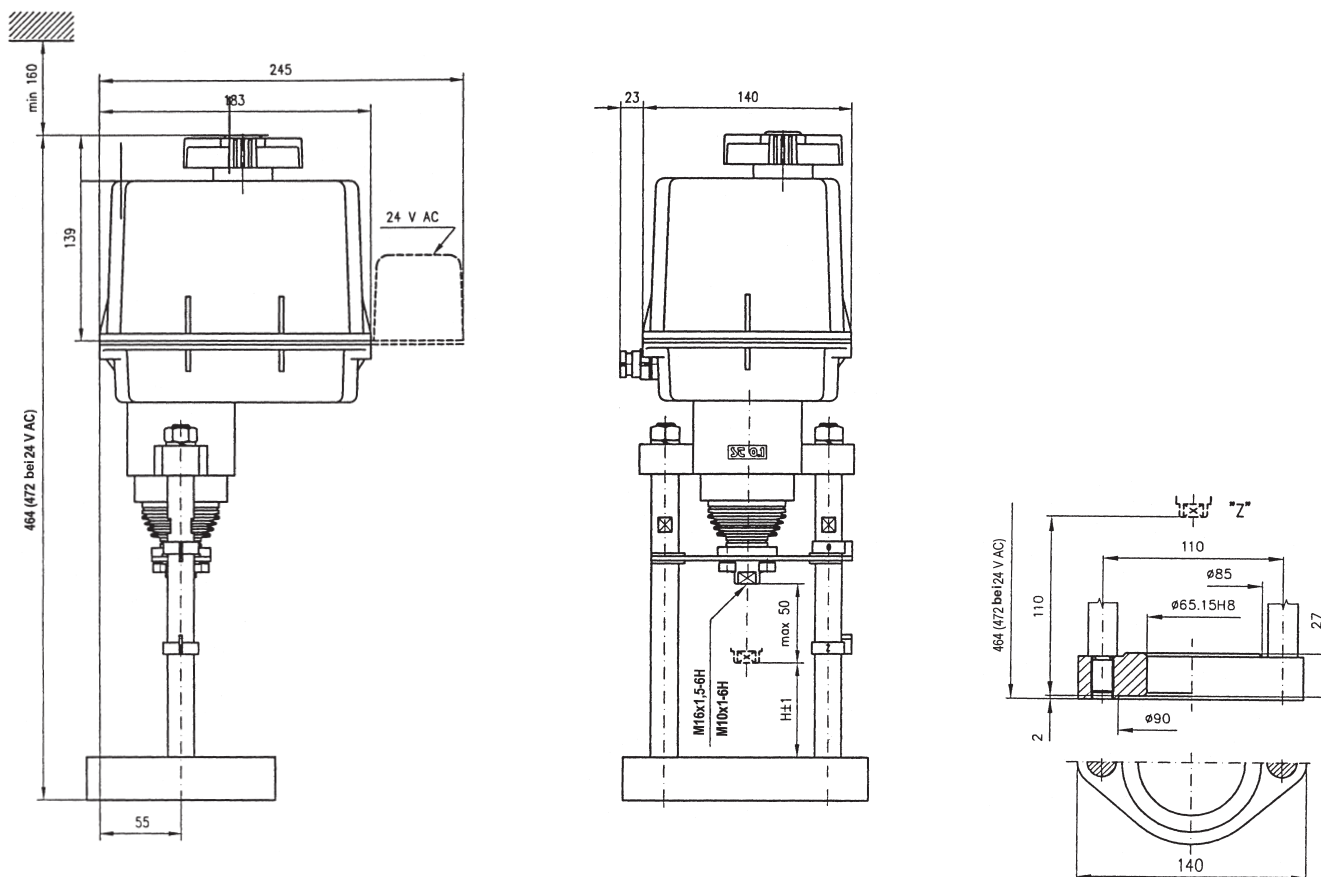


- B1 Rückführpotentiometer einfach
- B3 Rückführpotentiometer mit Wandler
- M, MS Einphasenelektromotor
- C Kondensator
- N Positionsregler
- F1 Elektromotorwärmeschutz
- X, X1, X2 Klemmleiste
- Y Elektromotorbremse
- R Dämpfungswiderstand

- RL Lastwiderstand
- S1 Kraftschalter "offen"
- S2 Kraftschalter "geschlossen"
- S3 Positionsschalter "offen"
- S4 Positionsschalter "geschlossen"
- S5 Zusatzpositionsschalter "offen"
- S6 Zusatzpositionsschalter "geschlossen"
- I(U) Eingangs- bzw. Ausgangsstrom (spannungs-)signale


**Elektroantriebe  
ST 0.1  
Regada**
**Technische Parameter**

Typ	ST 0.1
Bezeichnung in der Ventiltypennummer	EPL
Versorgungsspannung	230 V AC, 24 V AC
Frequenz	50 / 60 Hz
Leistung	15W
Stellsignal	3 - Punkt (0 - 10 V, 4 - 20 mA)
Nennkraft	4,6 und 7,3 kN
Hub	16, 25, 40 mm
Schutzart	IP 65
Maximale Mediumtemperatur	bestimmt durch die verwendete Armatur
Zulässige Umgebungstemperatur	-25 bis 55°C
Zulässige Umgebungsfeuchte	5 - 100% mit Kondensation
Gewicht	5,4 bis 8 kg

**Antriebsabmessungen**


## Antriebsspezifikation ST 0.1

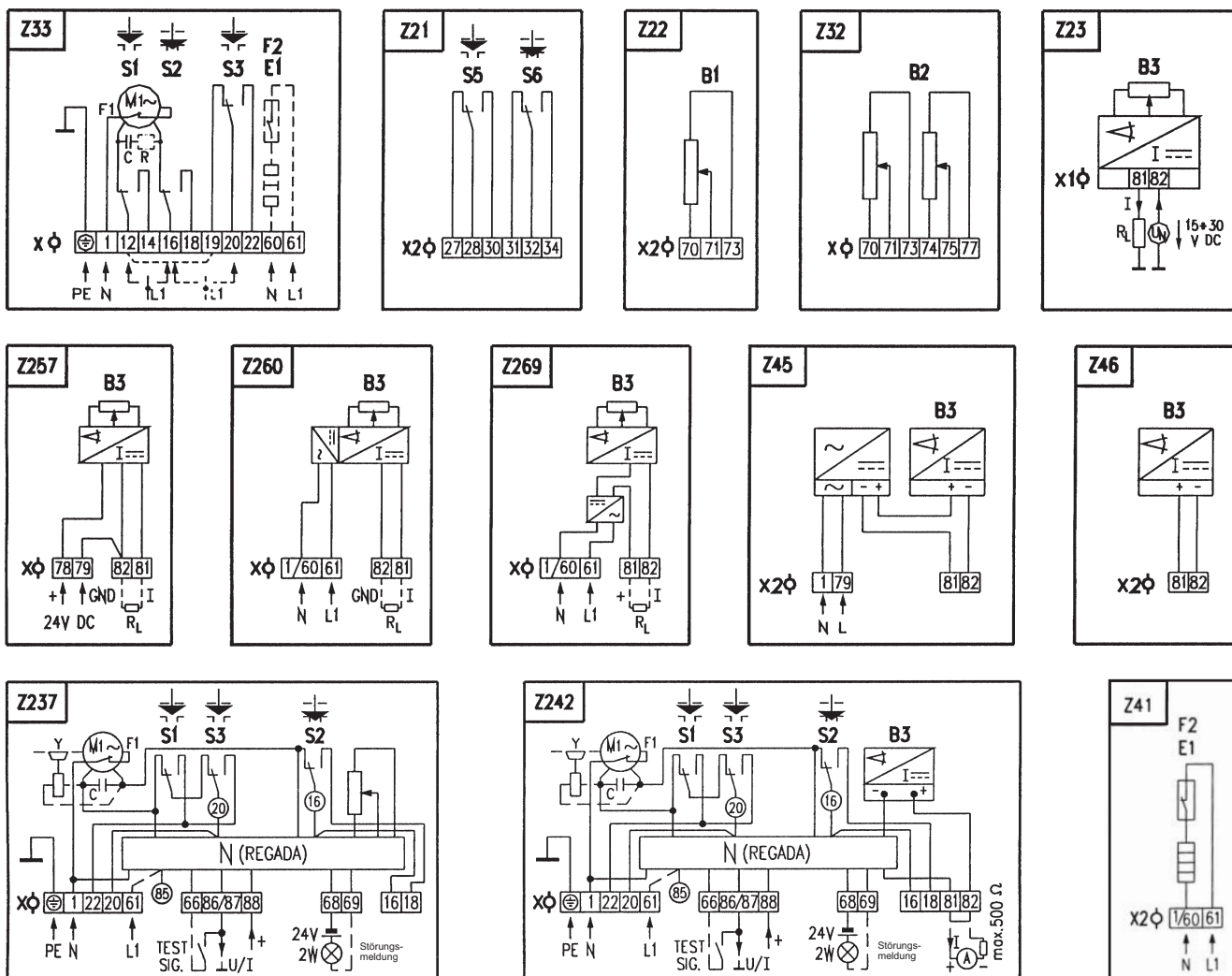
Elektrischer Stellantrieb ST 0.1						498.	X	-	X	X	X	X	X	/	X	X						
Klimabeständigkeit - Standard		Normale Ausführung (ohne Regler)				0																
		Mit Regler	Rückführpotentiom.	Anschlussschema Z237		A																
			Stromrückkopplung	Anschlussschema Z242		C																
Elektroanschluß		An der Klemmleiste	Anschlussschema Z33	Versorg.-spannung	230 V AC											0						
					24 V AC												3					
					3x400 V AC														9			
Nennkraft [ N ]	4600	Stellgeschwindigkeit	10 mm/min		Leistung des Elektromotors	15 W											G					
			16 mm/min																H			
			25 mm/min																	I		
			32 mm/min																		J	
			40 mm/min																		K	
	7200		10 mm/min																		T	
			16 mm/min																		U	
			25 mm/min																		V	
			32 mm/min																		W	
			40 mm/min																		Y	
Abschaltung				Arbeitshub		16 mm											D					
						25 mm												F				
						40 mm												H				
Positionsrückmeldung		Ohne Rückmeldung															A					
		Widerstand	Einfach	Anschluss	Ausgang	1 x 100 Ω	Anschlussschema	Z22										B				
			Zweifach <sup>6)</sup>			1 x 2000 Ω											F					
		Elektronisch - Strom	ohne Quelle mit Quelle			2-adrig		2 x 100 Ω	4 - 20 mA	Z32											K	
						2-adrig <sup>6)</sup>		2 x 2000 Ω												P		
			ohne Quelle mit Quelle			3-adrig <sup>6)</sup>		4 - 20 mA	0 - 20 mA	Z23											S	
						3-adrig <sup>6)</sup>					4 - 20 mA	Z269									Q	
			ohne Quelle mit Quelle			3-adrig <sup>6)</sup>		4 - 20 mA	0 - 20 mA	Z257												
											ohne Quelle mit Quelle <sup>51)</sup>	2-adrig <sup>6)</sup>	4 - 20 mA	4 - 20 mA	Z260							
		2-adrig <sup>6)</sup>	4 - 20 mA			4 - 20 mA		Z257														
2-adrig	4 - 20 mA								4 - 20 mA	4 - 20 mA	Z260										W	
		2-adrig	4 - 20 mA	4 - 20 mA	4 - 20 mA	Z46													I			
2-adrig	4 - 20 mA						4 - 20 mA	4 - 20 mA	Z45										J			
		2-adrig	4 - 20 mA	4 - 20 mA	4 - 20 mA	Z242																
Mechan. Anschluss - Flansch, Anschlusshöhe 110 mm, Zugstangengew. M10x1 oder M16x1,5																						C
Zubehör		A	2 Zusatzpositionsschalter		Anschlussschema Z21												0 0					
		B	Ohne Heizwiderstand		Anschlussschema Z1a, Z78a												0 1					
		C	Heizwiderstand ohne Temp.-schalter		Anschlussschema Z270, Z90a													0 3				
		D	Handbetätigung ohne Dauerbetrieb		---														0 5			

### Bemerkungen:

6) Gilt nur für Ausführung ohne Regler

51) Nur Ausführung Regler mit Stromrückmeldung. Ausgangssignal und Eingangssignal sind nicht galvanisch getrennt.

## Anschlußschema des Antriebs ST 0.1



- B1 Rückführpotentiometer einfach
- B2 Rückführpotentiometer doppelt
- B3 Kapazitätsrückmelder
- S1 Momentschalter "offen"
- S2 Momentschalter "geschlossen"
- S3 Positionsschalter "offen"
- S4 Positionsschalter "geschlossen"
- S5 Zusatzpositionsschalter "offen"
- S6 Zusatzpositionsschalter "geschlossen"
- M1 Einphasen-Elektromotor
- C Kondensator
- E1 Heizwiderstand
- F1 Elektromotorwärmeschutz
- F2 Temperaturschalter Heizwiderstand
- X, X1, X2 Klemmleiste
- N Positionsregler
- I(U) Eingangs- bzw. Ausgangsstrom-(Spannungs-)signale
- R Dämpfungswiderstand
- R<sub>L</sub> Lastwiderstand



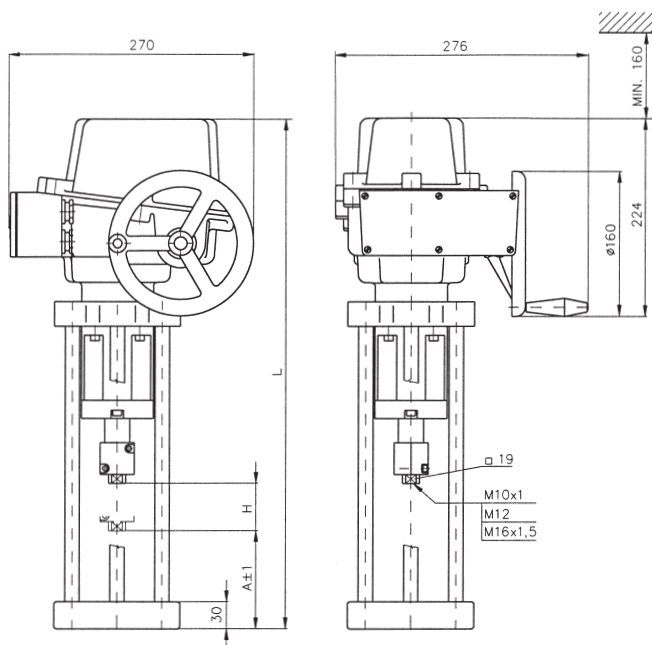
## Elektroantriebe Isomact ST 1-Ex Regada

### Technische Parameter

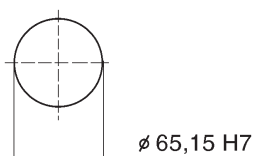
Typ	ST 1-Ex
Bezeichnung in der Ventiltypennummer	EPJ
Versorgungsspannung	230V
Frequenz	50 / 60 Hz
Leistung	15W
Steuerungsart	3 - Punkt; s regulátorem 0 - 10 V; (0) 4 - 20 mA
Nennkraft	7,5 kN
Hub	16, 25, 40 mm
Schutzart	IP 54
Maximale Mediumtemperatur	bestimmt durch die verwendete Armatur
Zulässige Umgebungstemperatur	-25 bis 55°C
Zulässige Umgebungsfeuchte	5 - 100% mit Kondensation
Gewicht	15 kg

### Antriebsabmessungen

Säulen



Form D



A	H	L	Form Anschlußflansch
110	50	576	D



# Antriebsspezifikation Isomact ST 1-Ex

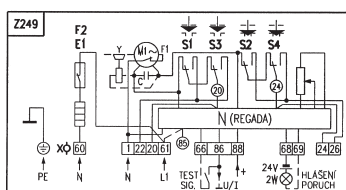
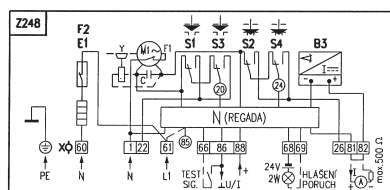
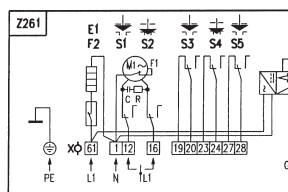
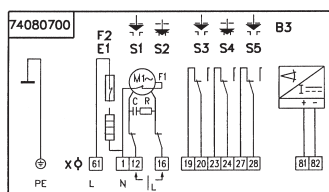
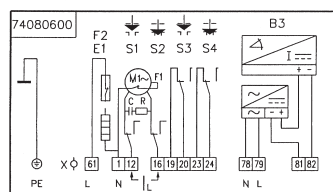
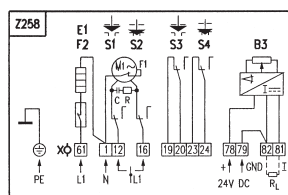
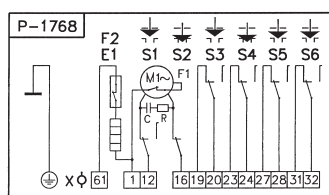
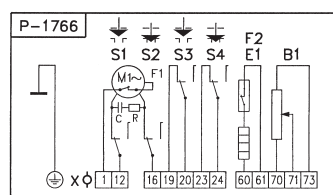
Elektrischer Stellantrieb Isomact ST 1-Ex				411.	X	-	X	X	X	X	X				
Klimabeständigkeit -Standard	Normalausführung (ohne Regler)			0											
	Mit Regler	Rückkopplungswiderstand		Anschlussschema Z249	A										
Stromrückkopplung		Anschlussschema Z248		C											
Elektroanschluss	An der Klemmleiste	Versorgungsspannung		230 V AC					0						
				24 V AC					3						
				400 V AC <sup>6)</sup>					9						
Nennkraft [N]	10000 N	Stellgeschwindigkeit	8 mm/min	Elektromotorleistung	15 W					0					
			16 mm/min						1						
			32 mm/min						2						
			10 mm/min						5						
			20 mm/min						6						
			40 mm/min						7						
Maximalhub ( ohne Rückmeldung ) entspr. mechanischem Anschluss [mm]. Bei Servomotoren ohne Rückmeldung kann Hub im Bereich 0 bis Maximalhub eingestellt werden				50	Arbeits-hub	16 mm					D				
						25 mm					F				
						40 mm					H				
Positionsrückmeldung	Ohne Rückmeldung		Anschluss	Ausgang	Anschlussschema	P-1768						A			
	Widerstand	Einfach				1 x 100 Ω	P-1766							B	
		Zweifach <sup>6) 56)</sup>				1 x 2000 Ω								F	
						2 x 100 Ω									K
	Elektronisch - Strom	Ohne Quelle				2 - adrig	4 - 20 mA	Z6a						P	
		Ohne Quelle Mit Quelle				3 - adrig <sup>6)</sup>	0 - 20 mA	74080700						S	
								Z336						Q	
								Z258							T
	Kapazität	Ohne Quelle				3 - adrig <sup>6)</sup>	4 - 20 mA	Z261						U	
		Mit Quelle						2 - adrig <sup>6)</sup>	4 - 20 mA	Z258					V
										Z261					
						4 - 20 mA	74080700						I		
				4 - 20 mA	74080600							J			
				4 - 20 mA	Z248							J			

Mechan. Anschluß - Flansch Form D, Anschlußhöhe 110 mm, Zugstangengew. M10x1 oder M16x1,5 K

## Bemerkungen:

- 6) Gilt nur für Ausführung ohne Regler
- 51) Nur Ausführung Regler mit Stromrückmeldung. Ausgangssignal und Eingangssignal sind nicht galvanisch getrennt
- 56) Gilt nur für Ausführung ohne zusätzliche Endlageschalter S5, S6 für 24 V AC

## Anschlussschemas



- B1 Rückführ - potentiometer, einfach
- B3 Positionsrückmelder
- M1 Einphasen-Elektromotor
- C Kondensator
- N Positionsregler
- E1 Heizwiderstand
- F1 Elektromotor-wärmeschutz
- F2 Heizwiderstands-temperaturschalter
- X Klemmleiste
- R Dämpfungs-widerstand
- S1 Kraftschalter "offen"
- S2 Kraftschalter "geschlossen"
- S3 Positionsschalter "offen"
- S4 Positionsschalter "geschlossen"
- S5 Zusatzpos.-schalter "offen"
- S6 Zusatzpos.-schalter "geschlossen"



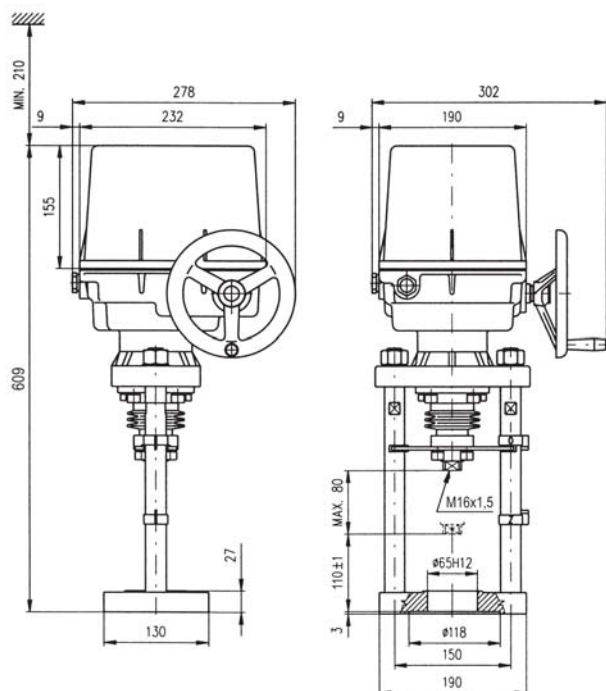
## Elektroantriebe ST 2, STR 2 Regada

### Technische Parameter

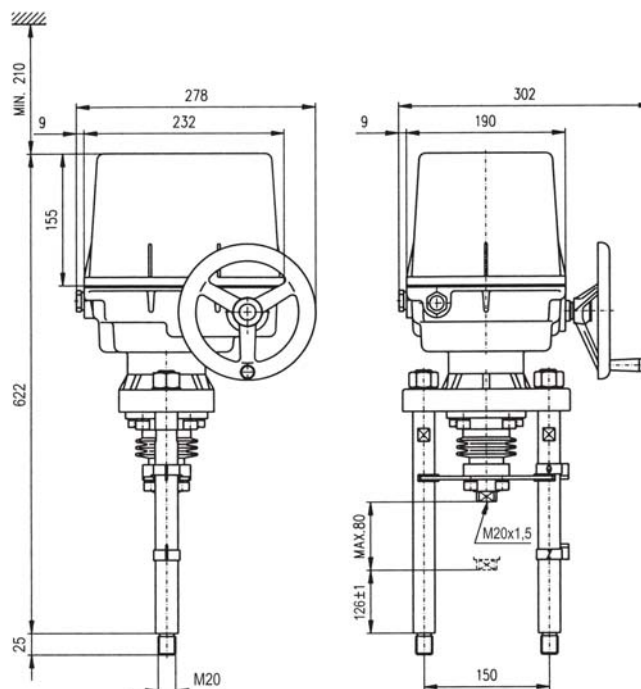
Typ	ST 2, STR 2
Bezeichnung in der Ventiltypennummer	EPM
Versorgungsspannung	230 V AC, 3 x 400 V AC
Frequenz	50 / 60 Hz
Leistung	siehe Spezifikationstabelle
Steuerungsart	3 - Punkt mit Regler 0 - 10 V, (0) 4 - 20 mA
Nennkraft	16 und 25 kN
Hub	40 und 80 mm
Schutzart	IP 65
Maximale Mediumtemperatur	bestimmt durch die verwendete Armatur
Zulässige Umgebungstemperatur	-25 bis 55°C
Zulässige Umgebungsfeuchte	5 - 100% mit Kondensation
Gewicht	17 bis 21 kg

### Antriebsabmessungen

RV 2xx DN 80 bis 150 (Verbindung D)



RV 2xx DN 200 bis 300 (Verbindung M)

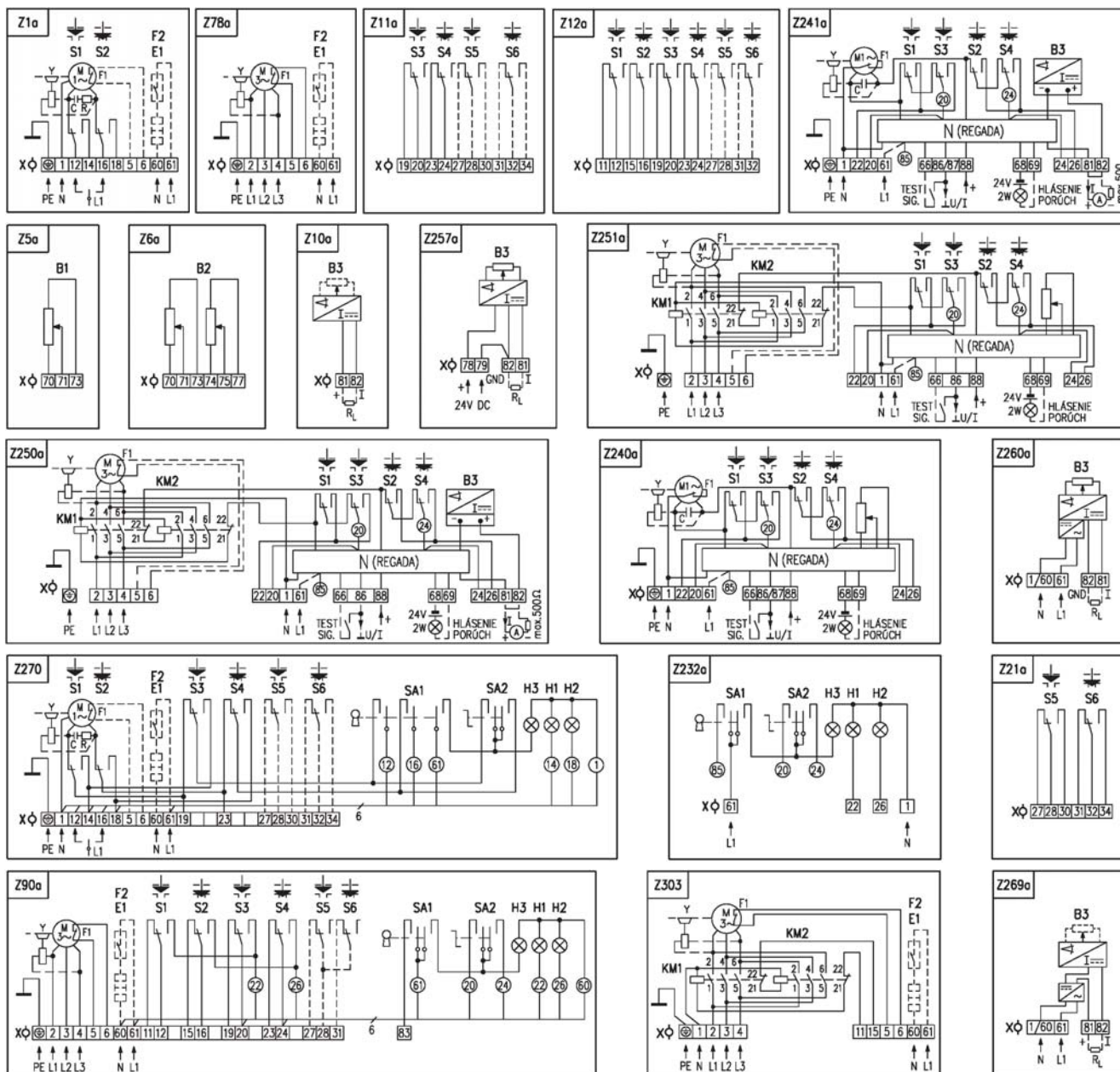


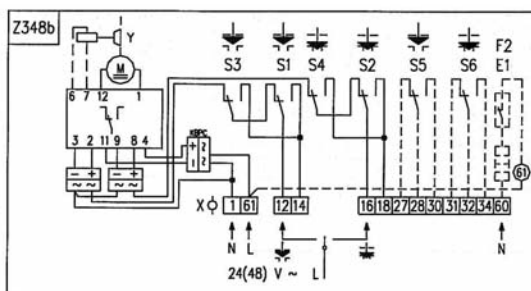
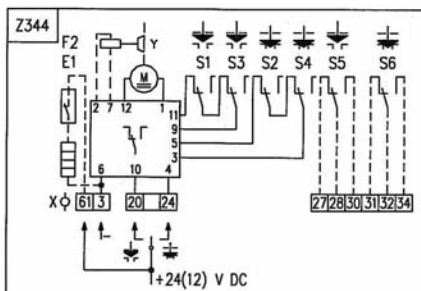
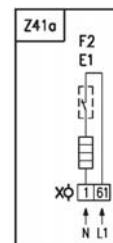
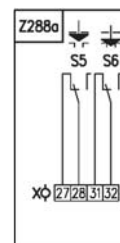
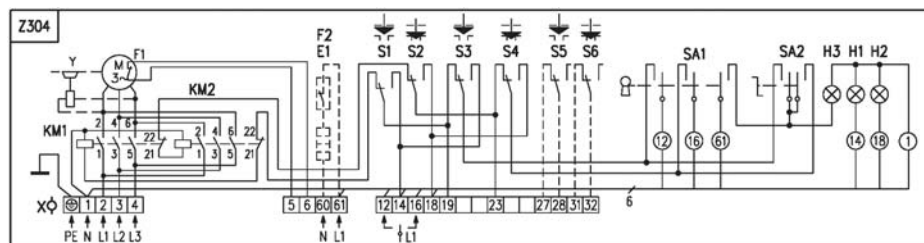
## Antriebsspezifikation STR 2

Elektroservomotor ST 2		492.		X	-	X	X	X	X	X	X	/	X	X		
Klimabeständigkeit -25 bis 55°C	Normalausführung (ohne Regler) ST2		0		A	C										
	Mit Regler STR2	Rückkopplung swiderstand	Schema Z240a (230 V AC) Schema Z251a (3x400 V AC)													
		Stromrückkopplung	Schema Z241a (230 V AC) Schema Z250a (3x400 V AC)													
Elektroanschluß	Klemmleiste	Anschlußschema	Z344	Spannung	24 V DC <sup>4)</sup>	A										
			Z1a + Z11a - ohne N		230 V AC	0										
			Z303 + Z12a - ohne N		3x400 V AC <sup>1)2)</sup>	2										
			Z348b		24 V AC	3										
			Z78a + Z12a - ohne N		3x400 V AC <sup>1)</sup> - ohne N	9										
	Stecker - Verbindung	Anschlußschema	Z344	24 V DC <sup>4)</sup>	C											
			Z1a + Z11a - ohne N	230 V AC	5											
			Z348b	24 V AC	8											
			Z303 + Z12a - ohne N	3x400 V AC <sup>2)</sup>	6											
			Z78a + Z12a - ohne N	3x400 V AC <sup>1)</sup> - ohne N	7											
230 V AC		3x400 V AC														
Nennkraft [N] <sup>3)</sup>	Leistung des Elektromotors	20 W	Nennkraft [N] <sup>3)</sup>	Leistung des Elektromotors	90 W	Stellgeschwindigkeit	10 mm/min	A								
							19 000 - 25 000	---	J							
							12 000 - 16 000	---	B							
							19 000 - 25 000	19 000 - 25 000	L							
							12 000 - 16 000	12 000 - 16 000	C							
							19 000 - 25 000	19 000 - 25 000	R							
	12 000 - 16 000	12 000 - 16 000	D													
	---	---	V													
	12 000 - 16 000	12 000 - 16 000	W													
	---	---	E													
	12 000 - 16 000	12 000 - 16 000	Y													
	---	---	Z													
Arbeitshub	Max. ohne Rückmeldung <sup>5)6)</sup> ... 80 mm		Mit Rückmeldung		40 mm	H										
					64 mm	J										
					80 mm	K										
Positionserückmeldung	Ohne Rückmeldung						A									
	Widerstand	einfach			1 x 100 Ω	Anschlußschema	Z5a	B								
		doppelt <sup>6)</sup>			1 x 2000 Ω		Z6a	F								
	Elektronisch - Strom	Ohne Quelle Mit Quelle	2 - adrig		2 x 100 Ω		Anschlußschema	Z10a	P							
					2 x 2000 Ω			Z269a	S							
		Ohne Quelle Mit Quelle	3 - adrig <sup>6)</sup>		4 - 20 mA	Z257a		Q								
					0 - 20 mA	Z260a		T								
		Ohne Quelle Mit Quelle	3 - adrig <sup>6)</sup>		4 - 20 mA	Z257a		V								
					0 - 5 mA	Z260a		W								
	Ohne Quelle Mit Quelle	3 - adrig <sup>6)</sup>		4 - 20 mA	Z257a	Y										
				0 - 5 mA	Z260a	Z										
	Kapazität	Ohne Quelle Mit Quelle	3 - adrig <sup>6)</sup>		4 - 20 mA	Anschlußschema	Z10a	I								
Z269a							J									
Ohne Quelle <sup>7)</sup>		2 - adrig	Z241a													
Mechan. Anschluß	Flansch, Anschlußhöhe 110 mm, Spindelgewinde M16x1,5 oder M20x1,5						D									
	Säule, Anschlußhöhe 126 mm, Spindelgewinde M16x1,5 oder M20x1,5						M									
Zusatz- ausrüstung	A	2 zusätzliche Endlagenschalter		Anschluß schema	Z11a, Z12a, Z21a									0	0	
	E	Heizwiderstand mit Termoschalter			Z1a, Z78a, Z41a								0	2		
	C	Dezentrale Betätigung			Z270, Z90a, Z232a								0	7		
	D	Heizwiderstand			Z1a, Z78a, Z41a								1	5		
	F	1-Phasen Elektromotor mit ext. Schutz			Z1a								1	9		
	G	Einstellung der Ausschaltkraft											2	5		

**Bemerkungen:** 1) Für die Ausführung mit Zusatzendlagenschalter ist nicht möglich doppelter Widerstandgeber; 2) Ausführung mit Umkehrschütz; 3) Geben Sie die Nennkraft in der Bestellung an. Ohne Angabe wird Maximalkraft eingestellt; 4) Ungeeignet für Ausführung ohne Regler; 5) Ohne Geber kann der Hub 0 mm bis Maximalwert (80 mm) eingestellt werden; 6) Gilt nur für die Ausführung ohne Regler; 7) Nur für die Ausführung mit Regler mit Stromrückmeldung. In dieser Ausführung wird Ausgangssignal nicht vom Eingangssignal getrennt.

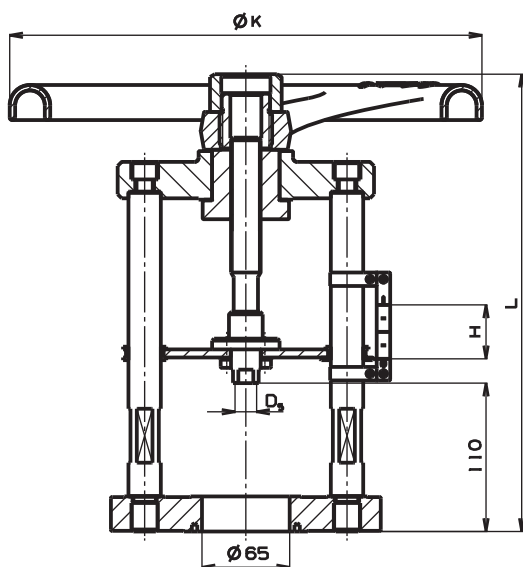
## Anschlußschema des Antriebs ST 2



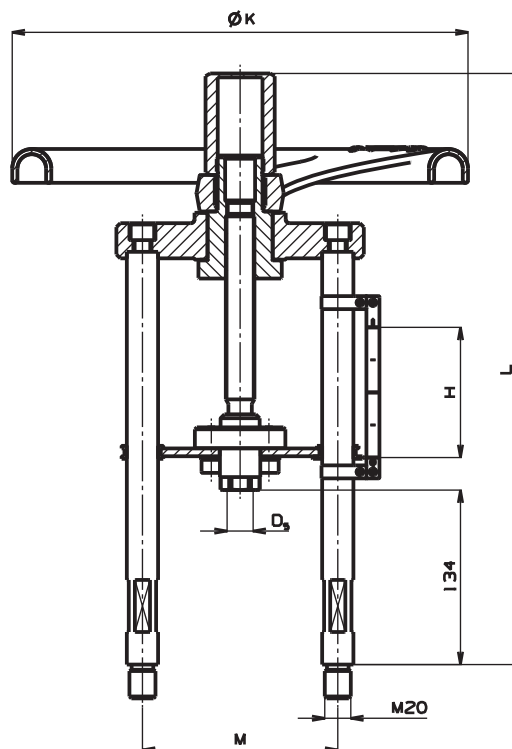


- |    |                                       |                |   |
|----|---------------------------------------|----------------|---|
| B1 | Rückführpotentiometer einfach         | F1             | Elektromotorwärmeschutz                                       |
| B2 | Rückführpotentiometer doppelt         | F2             | Temperaturschalter Heizwiderstand                             |
| B3 | Kapazitätsrückmelder                  | X              | Klemmleiste   |
| S1 | Momentschalter "offen"                | N              | Temperaturregler  |
| S2 | Momentschalter "geschlossen"          | I(U)           | Eingangs- bzw. Ausgangsstrom-(Spannungs-)signale              |
| S3 | Positionsschalter "offen"             | H1             | Signalisation der Endlage "geöffnet"                          |
| S4 | Positionsschalter "geschlossen"       | H2             | Signalisation der Endlage "geschlossen"                       |
| S5 | Zusatzpositionsschalter "offen"       | H3             | Signalisation der Funktion "dezentrale Betätigung"            |
| S6 | Zusatzpositionsschalter "geschlossen" | SA1            | Drehschalter mit Schlüssel "Fern- 0 - dezentrale-" Betätigung |
| M  | Elektromotor                          | SA2            | Drehschalter "öffnet - stop - schliesst"                      |
| C  | Kondensator                           | R              | Dämpfungswiderstand   |
| Y  | Bremse des Elektromotors              | R <sub>L</sub> | Lastwiderstand  |
| E1 | Heizwiderstand                        |                |   |

## Handbetätigung für Ventile RV / UV 2x0, 2x2 und 2x4



Handrad für Ventile DN 15 - 150



Handrad für Ventile DN 200 - 400

### Abmessungen:

DN	Bezeichnung	H mm	L mm	ØK mm	M mm	D <sub>s</sub> mm	m kg	Bestellnummer				
15	R16	16	247	160	---	M10x1	5	S900 0231				
20												
25												
32												
40	R20	25	275	195	---	M16x1,5	11	S900 0115				
50												
65	R28	40	317	280	---	M16x1,5	13	S900 0116				
80												
100												
125	R35	80	339	350	150	M20x1,5	15	S900 0117				
150												
200			454					350	150	M20x1,5	15	S900 0141
250												
300												
400												



## Maximal zulässiger Arbeitsüberdruck nach EN 12516-1, bzw. EN 1092-2 [MPa]

Material	PN	Temperatur [°C]													
		RT <sup>1)</sup>	100	120	150	200	250	300	350	375	400	425	450	475	500
Bronze 42 3135 (CuSn5Zn5Pb5-C)	16	1,60	1,60	1,60	1,14	---	---	---	---	---	---	---	---	---	---
Grauguß EN-JL 1040 (EN-GJL-250)	16	1,60	1,60	1,60	1,44	1,28	---	---	---	---	---	---	---	---	---
Formguß EN-JS 1025 (EN-GJS-400-18-LT)	16	1,60	1,60	1,60	1,55	1,47	1,39	1,28	1,12	---	---	---	---	---	---
	25	2,50	2,50	2,50	2,43	2,30	2,18	2,00	1,75	---	---	---	---	---	---
	40	4,00	4,00	4,00	3,88	3,68	3,48	3,20	2,80	---	---	---	---	---	---
Kohlenstoffstahl 1.0619 (GP240GH)	16	1,56	1,36	1,32	1,27	1,14	1,04	0,94	0,88	0,86	0,84	---	---	---	---
	25	2,44	2,13	2,07	1,98	1,78	1,62	1,47	1,37	1,35	1,32	---	---	---	---
	40	3,90	3,41	3,31	3,17	2,84	2,60	2,35	2,19	2,16	2,11	---	---	---	---
Chrommolybdänstahl 1.7357 (G17CrMo5-5)	16	1,63	1,63	1,61	1,58	1,49	1,43	1,33	1,23	1,20	1,15	1,11	1,07	1,00	0,89
	25	2,55	2,54	2,51	2,48	2,33	2,23	2,08	1,93	1,88	1,80	1,73	1,67	1,56	1,39
	40	4,08	4,07	4,02	3,96	3,74	3,57	3,33	3,09	3,00	2,89	2,77	2,67	2,50	2,23
Austenit. rostfr. Stahl 1.4581 (GX5CrNiMoNb19-11-2)	16	1,59	1,44	1,39	1,33	1,25	1,17	1,10	1,06	1,05	1,02	1,02	1,01	1,00	0,89
	25	2,49	2,25	2,18	2,08	1,95	1,84	1,72	1,66	1,63	1,60	1,59	1,58	1,56	1,39
	40	3,98	3,60	3,49	3,33	3,13	2,94	2,75	2,65	2,61	2,56	2,54	2,52	2,50	2,23
Austenit. rostfr. Stahl 1.4308 (GX5CrNi19-10)	16	1,52	1,17	1,12	1,06	0,96	0,89	0,83	0,79	0,77	0,74	0,74	0,72	0,71	0,70
	25	2,37	1,84	1,76	1,66	1,50	1,40	1,30	1,23	1,20	1,16	1,15	1,13	1,11	1,09
	40	3,79	2,94	2,82	2,65	2,41	2,24	2,08	1,97	1,91	1,86	1,84	1,80	1,78	1,74

<sup>1)</sup> -10°C bis 50°C

### Antriebsbezeichnung in der Typennummer:

Elektroantrieb PTN 2.20	E R B	Elektroantrieb Rotork IQM 7	E Q A
Elektroantrieb PTN 2.32; PTN 2.40	E R C	Elektroantrieb Rotork Ex IQM 7	E Q B
Elektroantrieb PTN 6	E R D	Elektroantrieb Schiebel AB3	E Z A
Elektroantrieb PTN 7	E N G	Elektroantrieb Schiebel exAB3	E Z B
Elektroantrieb 660 MIDI	E N B	Elektroantrieb Schiebel rAB3	E Z C
Elektroantrieb Zepadyn 670	E N C	Elektroantrieb Schiebel exrAB3	E Z D
Elektroantrieb Zepadyn 671	E P D	Elektroantrieb Schiebel AB5	E Z E
Elektroantrieb Modact MTR	E P D	Elektroantrieb Schiebel exAB5	E Z F
Elektroantrieb ST 0	E P K	Elektroantrieb Schiebel rAB5	E Z G
Elektroantrieb ST 0.1	E P L	Elektroantrieb Schiebel exrAB5	E Z H
Elektroantrieb Isomact ST 1 Ex	E P J	Elektroantrieb Schiebel rAB8	E Z K
Elektroantrieb Isomact ST 2	E P M	Elektroantrieb Schiebel exrAB8	E Z L
Elektroantrieb Modact MTN Control, MTP Control	E Y A	Elektroantrieb EMG Drehmo D 30	E D A
Elektroantrieb Modact MTN, MTP	E Y B	Elektroantrieb EMG Drehmo D R 30	E D B
Elektroantrieb Modact MTNED, MTPED	E A A	Elektroantrieb EMG Drehmo DMI 30	E D C
Elektroantrieb Auma SA 07.1	E A A	Elektroantrieb EMG Drehmo DMI R 30	E D D
Elektroantrieb Auma SA Ex 07.1	E A B	Elektroantrieb EMG Drehmo D R 30 Ex	E D I
Elektroantrieb Auma SAR 07.1	E A C	Elektroantrieb EMG Drehmo DMI R 30 Ex	E D K
Elektroantrieb Auma SAR Ex 07.1	E A D	Handrad für DN 15 - 40	R 1 6
Elektroantrieb Auma SA 07.5	E A E	Handrad für DN 50 - 65	R 2 0
Elektroantrieb Auma SA Ex 07.5	E A F	Handrad für DN 80 - 100	R 2 8
Elektroantrieb Auma SAR 07.5	E A G	Handrad für DN 125 - 400	R 3 5
Elektroantrieb Auma SAR Ex 07.5	E A H		
Elektroantrieb Auma SA 10.1	E A I		
Elektroantrieb Auma SAR 10.1	E A J		
Elektroantrieb Auma SAR Ex 10.1	E A K		
Elektroantrieb Auma SA Ex 10.1	E A L		





LDM, spol. s r.o.  
Litomyšlská 1378  
560 02 Česká Třebová  
Czech Republic

tel.: +420 465 502 511  
fax: +420 465 533 101  
E-mail: sale@ldm.cz  
<http://www.ldm.cz>

LDM, spol. s r.o.  
Office in Prague  
Podolská 50  
147 01 Praha 4

tel.: 241087360  
fax: 241087192  
E-mail: tomas.suchanek@ldm.cz

LDM, spol. s r.o.  
Office in Ústí nad Labem  
Ladova 2548/38  
400 11 Ústí nad Labem  
- Severní Terasa

tel.: 602708257  
E-mail: tomas.kriz@ldm.cz

LDM servis, spol. s r.o.  
Litomyšlská 1378  
560 02 Česká Třebová  
Czech Republic

tel.: +420 465 502 411-3  
fax: +420 465 531 010  
E-mail: servis@ldm.cz

LDM, Polska Sp. z o.o.  
ul. Bednorza 1  
40-384 Katowice  
Poland

tel.: +48 32 730 56 33  
fax: +48 32 730 52 33  
mobile: +48 601 354 999  
E-mail: ldmpolska@ldm.cz

LDM Bratislava s.r.o.  
Mierová 151  
821 05 Bratislava  
Slovakia

tel.: +421 2 43415027-8  
fax: +421 2 43415029  
E-mail: ldm@ldm.sk  
<http://www.ldm.sk>

LDM - Bulgaria - OOD  
z. k. Mladost 1  
bl. 42, floor 12, app. 57  
1784 Sofia  
Bulgaria

tel.: +359 2 9746311  
fax: +359 2 9746311  
mobile: +359 888 925 766  
E-mail: ldm.bg@ldmvalves.com

OOO "LDM Promarmatura"  
Jubilejnyi prospekt,  
dom.6a, of. 601  
141400 Khimki Moscow Region  
Russian Federation

tel.: +7 4957772238  
fax: +7 4956662212  
mobile: +7 9032254333  
E-mail: inforus@ldmvalves.com

TOO "LDM"  
Shakirova 33/1  
kab. 103  
100012 Karaganda  
Kazakhstan

tel.: +7 7212 566 936  
fax: +7 7212 566 936  
mobile: +7 701 738 36 79  
E-mail: sale@ldm.kz  
<http://www.ldm.kz>

LDM Armaturen GmbH  
Wupperweg 21  
D-51789 Lindlar  
Germany

tel.: +49 2266 440333  
fax: +49 2266 440372  
mobile: +49 177 2960469  
E-mail: ldmmaturen@ldmvalves.com  
<http://www.ldmvalves.com>

Your partner