



01 - 02.4
08.24.CZ

REGULAČNÍ VENTILY **RV 111 COMAR line**



COMAR line

Ventily RV 111 Comar jsou regulační ventily kompaktní konstrukce s vnějšími připojovacími závitů. Vyznačují se minimálními stavebními rozměry a hmotností, kvalitní regulační funkcí a vysokou těsností v zavřeném stavu. Díky jedinečné průtočné charakteristice LDMspline[®], optimalizované pro regulaci termodynamických dějů, jsou ideální pro použití ve vytápěcích a klimatizačních zařízeních. Vzhledem k propracované konstrukci vnitřních dílů a vysoké životnosti ucpávky splňují veškeré požadavky potřebné pro dlouhodobý bezúdržbový provoz.

Armatury jsou vyráběny v provedení dvoucestném přímém nebo v provedení trojcestném směšovacím. Součástí dodávky ventilů jsou připojovací konce, umožňující alternativně závitové, přírubové nebo přivařovací připojení armatury do potrubí a umožňující rychlou a bezproblémovou montáž na zařízení.

Ve spojení s elektromechanickými pohony umožňují ventily regulaci s třibodovým nebo spojitým řízením. Standardní součástí dodávky ventilů RV 111 R je ruční kolečko, které je možno využít pro ruční regulaci do doby namontování pohonu. Ventily v provedení RV 111 jsou vhodné pro připojení pohonů **LDM, Siemens a Sauter**.

Použití

Použité materiály škrťícího systému, jenž je tvořen kuželkou z kvalitní korozivzdorné oceli a měkkými těsníci elementy zajišťujícími hermetickou těsnost v obou odvětvích, umožňují provoz těchto armatur nejen v běžných teplovodních a horkovodních regulačních okruzích v topenářství, ale rovněž v provozech s některými charakteristickými vlastnostmi médií, jako jsou např. chladírenství a klimatizační technika. Nejvyšší dovolené pracovní přetlaky v závislosti na teplotě média jsou uvedeny v tabulce na straně 3 a 7 tohoto katalogu.

Pracovní média

Ventily řady RV 111 jsou vhodné pro použití v zařízeních, kde je regulovaným médiem voda nebo vzduch. Dále jsou vhodné pro chladicí směsi a další neagresivní kapalná a plynná média v rozsahu teplot +2 °C až +150 °C. Ventily nesmí pracovat v podmínkách, kde hrozí nebezpečí kavitace. Ventily RV111 nejsou vhodné pro páru ani pro parní kondenzát. Těsnící plochy škrťícího systému jsou odolné vůči běžným kalům a nečistotám média, při výskytu abrazivních příměsí je však nutné do potrubí před ventil umístít filtr pro zajištění dlouhodobé spolehlivé funkce a těsnosti.

Montážní polohy

Ventily mohou být namontovány v libovolné poloze vyjma případu, kdy je pohon pod ventilem. Směr proudění je určen značením na tělese - vstupy jsou označeny písmeny A a B, výstup AB.

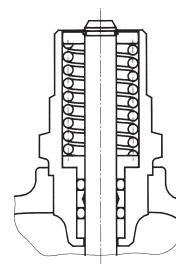
Navrhování charakteristiky s ohledem na zdvih ventilu

Pro správnou volbu regulační charakteristiky ventilu je vhodné provést kontrolu, jakých zdvihů bude dosahovat armatura při různých předpokládaných provozních režimech. Tuto kontrolu doporučujeme provést alespoň při minimálním, nominálním a maximálním uvažovaném průtočném množství. Orientačním vodítkem při volbě charakteristiky je zásada vyhnout se, je-li to možné, prvním a posledním 5 - 10% zdvihu armatur.

Pro výpočet zdvihu při různých provozních režimech a jednotlivých charakteristikách je možné s výhodou použít firemní výpočtový program **VENTILY**. Program slouží ke kompletnímu návrhu armatury od výpočtu Kv součinitele až po určení konkrétního typu armatur včetně pohonu.

Ucpávky O-kroužek EPDM

Ucpávka osvědčené konstrukce, osazená těsníci elementy z kvalitní EPDM pryže, je vhodná pro provoz při teplotách +2 až +150°C. Ucpávka vyniká svou spolehlivostí a dlouhou životností. Její vlastnosti ji předurčují pro bezpečné použití v bezúdržbových aplikacích. Hlavní předností této ucpávky jsou nízké třecí síly, těsnící schopnost v obou směrech (i při podtlaku v armatuře) a životnost přesahující 500 000 cyklů.





RV 111 R

Regulační ventily
COMAR line

DN 15 - 40
PN 16

Ventily v provedení **RV 111 R** jsou vhodné pro připojení pohonů **LDM** a **Siemens**

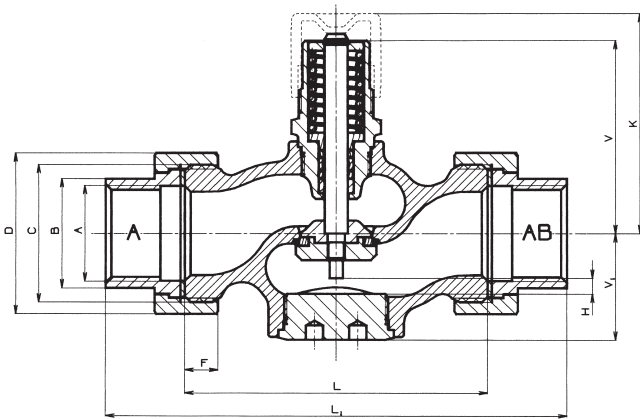
Technické parametry	
Konstrukční řada	RV 111 R
Provedení	Dvoucestný regulační ventil reverzní Trojcestný regulační ventil
Rozsah světlostí	DN 15 až 40
Jmenovitý tlak	PN 16
Materiál tělesa	Šedá litina EN-JL 1030
Materiál kuželky	Korozivzdorná ocel 1.4021
Rozsah pracovních teplot	+2 až +150°C
Připojení	Nátrubek s vnějším závitem + závitové šroubení Příruba s hrubou těsnicí lištou Nátrubek s vnějším závitem + přivařovací šroubení
Materiál přivařovacích nátrubků	DN 15 až 32 ... 1.0036 / 11 373.0 DN 40 ... 1.0308 / 11 353.0
Typ kuželky	Tvarovaná nebo válcová, s měkkým těsněním v sedle
Průtočná charakteristika	LDMspline®, lineární Lineární / lineární
Hodnoty Kvs	0.16 až 25 m³/h 0.25 až 25 m³/h
Netěsnost	Třída IV. - S1 dle ČSN-EN 1349 (5/2001) (<0.0005 % Kvs)
Regulační poměr r	min 50 : 1
Ucpávkové těsnění	O - kroužek EPDM

Maximální dovolené pracovní přetlaky [MPa]			
Materiál	PN	Teplota [°C]	
		120	150
Šedá litina EN-JL 1030 (EN-GJL-200)	16	1,60	1,44

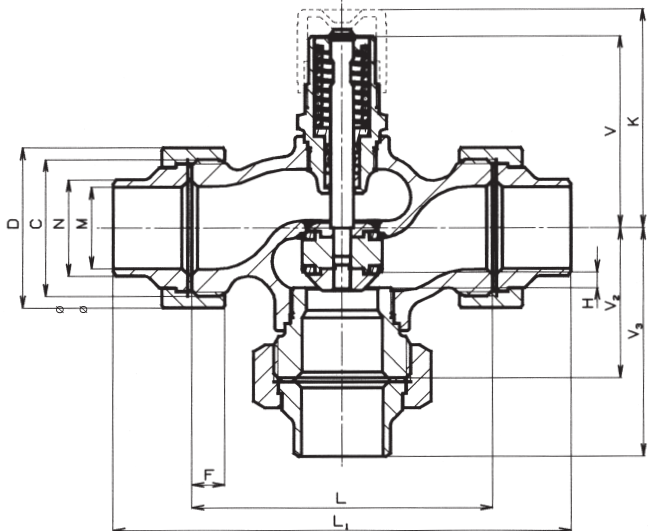
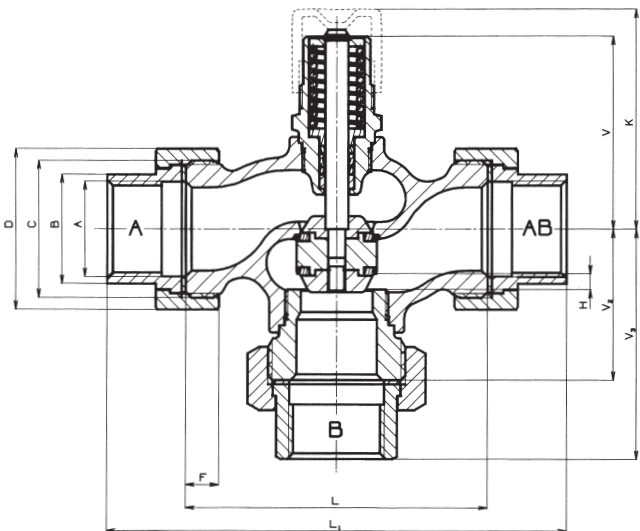
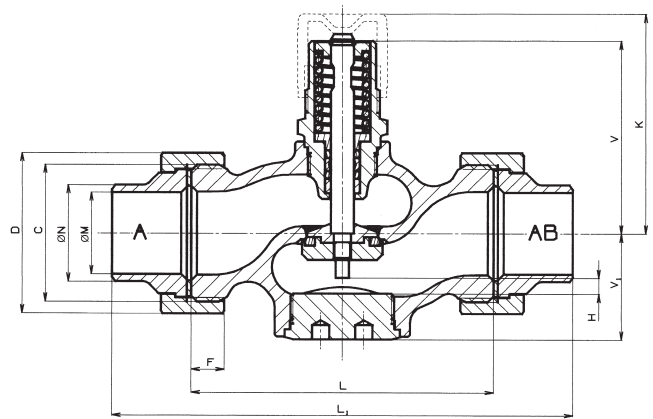
Rozměry a hmotnosti ventilů RV 111 R/T se závitovými a RV 111 R/W s přivařovacími nátrubky

DN	L	L ₁	V	V ₁	V ₂	V ₃	K	A	B	C	D	ØM	ØN	F	H	m	m
	[mm]	[mm]	[mm]	[mm]	[mm]	[mm]	[mm]		[mm]		[mm]	[mm]	[mm]	[mm]	[mm]	[kg]	[kg]
15	100	146	67	36.5	50	73	77	Rp 1/2	25	G 1	41	16.1	21.3	9	5,5	1.15	1.35
20	100	149	67	36.5	50	74.5	77	Rp 3/4	32	G 1 1/4	51	21.7	26.9	10	5,5	1.45	1.75
25	105	160	67	37	52.5	80	77	Rp 1	38	G 1 1/2	56	29.5	33.7	11	5,5	1.7	2.15
32	130	193	78	49	65	96.5	88	Rp 1 1/4	47	G 2	71	37.2	42.4	12	5,5	3.0	3.8
40	140	207	78	49	70	103.5	88	Rp 1 1/2	53	G 2 1/4	76	43.1	48.3	14	5,5	3.5	4.4

Ventily RV 111 R/T se závitovým šroubením



Ventily RV 111 R/W s přivařovacím šroubením

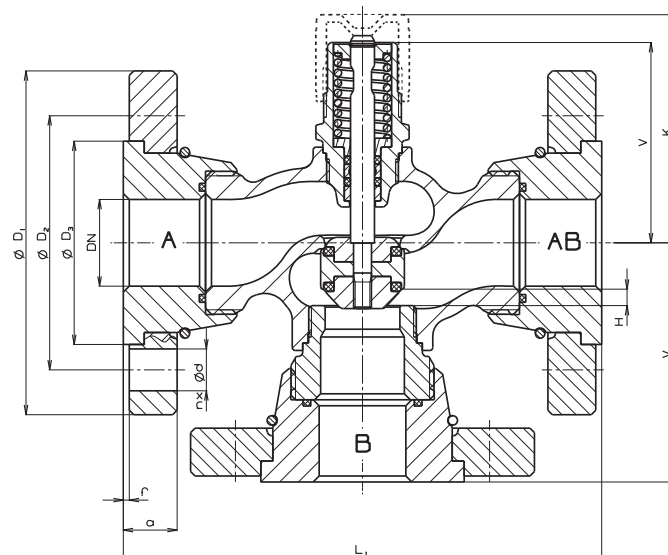
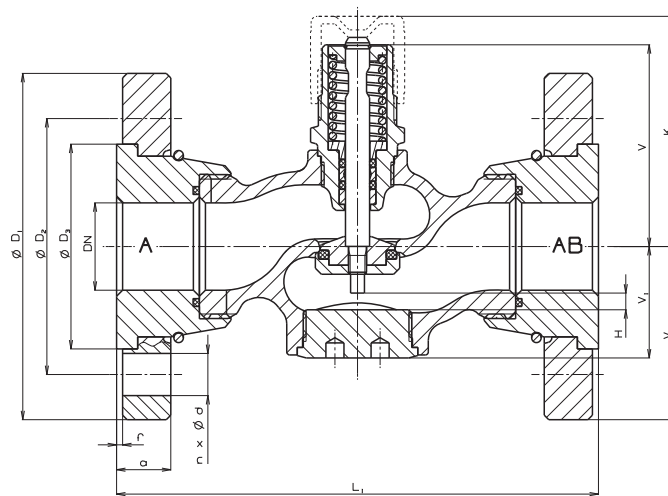


Rozměry a hmotnosti ventilů RV 111 R/F v přírubovém provedení

DN	L_1	V	V_1	V_2	V_3	$\varnothing D_1$	$\varnothing D_2$	$\varnothing D_3$	a	f	n	$\varnothing d$	K	H	m	m
	[mm]	[mm]	[mm]	[mm]	[mm]	[mm]	[mm]	[mm]	[mm]	[mm]		[mm]	[mm]	[mm]	[kg]	[kg]
15	130	67	36.5	42.5	65	95	65	45	16	2	4	14	77	5,5	2.3	3.1
20	150	67	36.5	52.5	75	105	75	58	16	2	4	14	77	5,5	3.2	4.4
25	160	67	37	57.5	80	115	85	68	18	2	4	14	77	5,5	3.8	5.3
32	180	78	49	70	90	140	100	78	18	2	4	18	88	5,5	5.9	8.1
40	200	78	49	75	100	150	110	88	19	3	4	18	88	5,5	6.9	9.5

2-cest. 3-cest.

Ventily RV 111 R/F v přírubovém provedení s hrubou těsnící lištou



Průtokové součinitele Kvs a diferenční tlaky

DN	Kvs [m ³ / hod]								Δp_{\max} kPa
	1	2	3	4	5	6	7	8	
15	4.0	2.5	1.6	1.0	0.63	0.4	0.25	0.16 ¹⁾	400
20	6.3	---	---	---	---	---	---	---	350
25	10.0	---	---	---	---	---	---	---	200
32	16.0	---	---	---	---	---	---	---	110
40	25.0	---	---	---	---	---	---	---	60

Dvoucestné provedení DN 15 až 25 charakteristika LDMspline[®],
DN 32 a 40 charakteristika lineární.

Třícestné provedení - charakteristika v obou větvích lineární.
¹⁾ platí pouze pro dvoucestné provedení

Schéma sestavení úplného typového čísla ventilů RV 111 R

		XX	XXX	X	X X	X X	XX	/	XXX	-	XX	/	X
1. Ventil	Regulační ventil	RV											
2. Označení typu	Ventily s vnějším závitem		111										
3. Typ ovládání	Ruční kolo s možností připojení elektr. pohonu			R									
4. Provedení	Dvoucestné				2								
	Třícestné				3								
5. Materiál tělesa	Šedá litina				3								
6. Průtoková charakteristika	Lineární (dvoucest. prov. DN 32 a 40 a trojcest. prov.)					1							
	LDMspline [®] (dvoucestné provedení DN 15 až 25)					3							
7. Kvs	Číslo sloupce dle tabulky Kvs součinitelů						X						
8. Jmenovitý tlak PN	PN 16							16					
9. Maximální teplota °C	150°C								150				
10. Jmenovitá světlost DN	DN 15 až 40										XX		
11. Připojení	Závitové šroubení												T
	Příruba s hrubou těsnící lištou												F
	Přivařovací šroubení												W

Příklad objednávky: **RV 111 R 2331 16/150-25/T**

Pohon musí být specifikován zvlášť.

Dodávané typy pohonů

LDM	Elektrický pohon ANT3-5.10	AC 24 V, řízení 3-bodové
	Elektrický pohon ANT3-5.11	AC/DC 24 V, řízení 0(2) - 10V, (0)4 - 20 mA
	Elektrický pohon ANT3-5.10SC	AC/DC 24 V, řízení 3-bodové, nouzová funkce
	Elektrický pohon ANT3-5.11SC	AC/DC 24 V, řízení 0(2) - 10V, (0)4 - 20 mA, nouzová funkce
	Elektrický pohon ANT3-5.20, ANT3-5.22	AC 230 V, řízení 3-bodové
	Elektrický pohon ANT3-5.21	AC 230 V, řízení 0(2) - 10V, (0)4 - 20 mA
	Elektrický pohon ANT3-5.20SC	AC 230 V, řízení 3-bodové, nouzová funkce
	Elektrický pohon ANT3-5.21SC	AC 230 V, řízení 0(2) - 10V, (0)4 - 20 mA, nouzová funkce
Siemens	Elektrický pohon SSC31	AC 230 V, řízení 3-bodové
	Elektrický pohon SSC161.05HF	AC/DC 24 V, řízení DC 0...10V
	Elektrický pohon SSC161.35HF	AC/DC 24 V, řízení DC 0...10V, nouzová funkce
	Elektrický pohon SSC81	AC 24 V, řízení 3-bodové
	Elektrický pohon SAS 31.00; 31.03	AC 230 V, řízení 3-bodové
	Elektrický pohon SAS 31.50; 31.53	AC 230 V, řízení 3-bodové, nouzová funkce
	Elektrický pohon SAS 61.03	AC/DC 24 V, řízení spojitě
	Elektrický pohon SAS 61.33; 61.53	AC/DC 24 V, řízení spojitě, nouzová funkce
	Elektrický pohon SAS 81.00; 81.03	AC/DC 24 V, řízení 3-bodové
	Elektrický pohon SAS 81.33	AC/DC 24 V, řízení 3-bodové, nouzová funkce



RV 111 S

Regulační ventily
COMAR line

DN 15 - 40
PN 16

Ventily v provedení **RV 111 S** jsou uzpůsobeny pro připojení pohonů **Sauter**

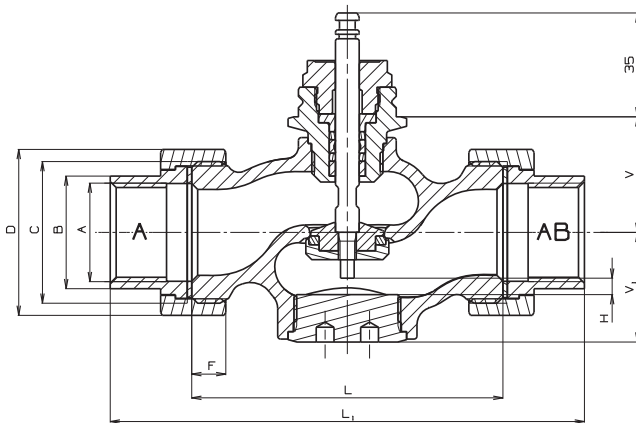
Technické parametry	
Konstrukční řada	RV 111 S
Provedení	Dvoucestný regulační ventil reverzní Trojcestný regulační ventil
Rozsah světlostí	DN 15 až 40
Jmenovitý tlak	PN 16
Materiál tělesa	Šedá litina EN-JL 1030
Materiál kuželky	Korozivzdorná ocel 1.4021
Rozsah pracovních teplot	+2 až +150°C
Připojení	Nátrubek s vnějším závitem + závitové šroubení Příruba s hrubou těsnicí lištou Nátrubek s vnějším závitem + přivařovací šroubení
Materiál přivařovacích nátrubků	DN 15 až 32 ... 1.0036 / 11 373.0 DN 40 ... 1.0308 / 11 353.0
Typ kuželky	Tvarovaná nebo válcová, s měkkým těsněním v sedle
Průtočná charakteristika	LDMspline®, lineární Lineární / lineární
Hodnoty Kvs	0.16 až 25 m³/h 0.25 až 25 m³/h
Netěsnost	Třída IV. - S1 dle ČSN-EN 1349 (5/2001) (<0.0005 % Kvs)
Regulační poměr r	min 50 : 1
Ucpávkové těsnění	O-kroužek EPDM

Maximální dovolené pracovní přetlaky [MPa]			
Materiál	PN	Teplota [°C]	
		120	150
Šedá litina EN-JL 1030 (EN-GJL-200)	16	1,60	1,44

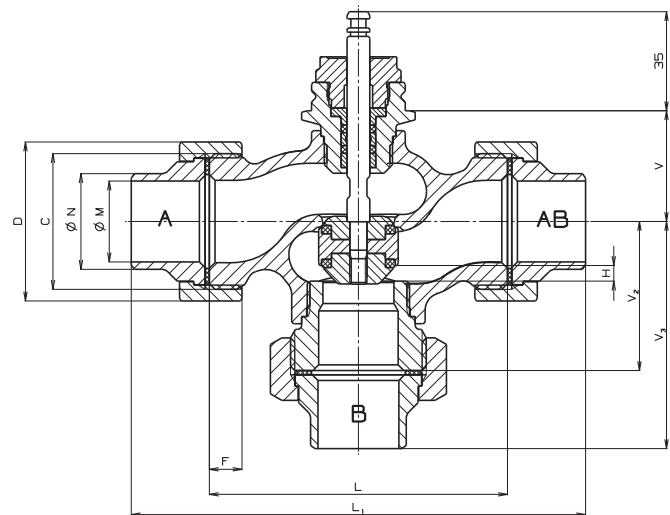
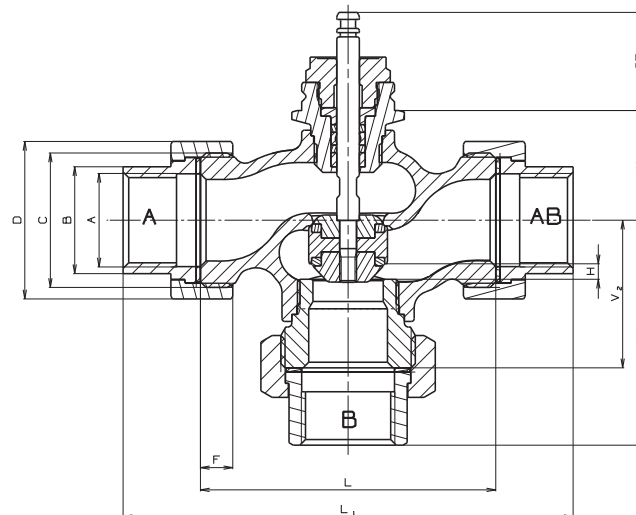
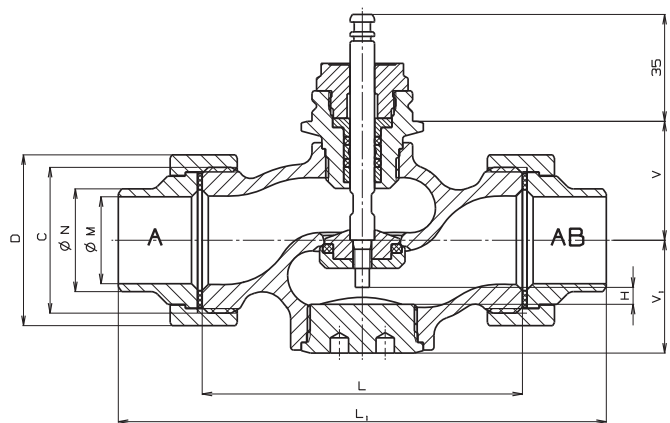
Rozměry a hmotnosti ventilů RV 111 S/T se závitovými a RV 111 S/W s přivařovacími nátrubky

DN	L	L ₁	V	V ₁	V ₂	V ₃	K	A	B	C	D	ØM	ØN	F	H	m	m
	[mm]	[mm]	[mm]	[mm]	[mm]	[mm]	[mm]		[mm]		[mm]	[mm]	[mm]	[mm]	[mm]	[kg]	[kg]
15	100	146	39	36.5	50	73	77	Rp 1/2	25	G 1	41	16.1	21.3	9	5,5	1.15	1.35
20	100	149	39	36.5	50	74.5	77	Rp 3/4	32	G 1 1/4	51	21.7	26.9	10	5,5	1.45	1.75
25	105	160	39	37	52.5	80	77	Rp 1	38	G 1 1/2	56	29.5	33.7	11	5,5	1.7	2.15
32	130	193	50	49	65	96.5	88	Rp 1 1/4	47	G 2	71	37.2	42.4	12	5,5	3.0	3.8
40	140	207	50	49	70	103.5	88	Rp 1 1/2	53	G 2 1/4	76	43.1	48.3	14	5,5	3.5	4.4

Ventily RV 111 S/T se závitovým šroubením



Ventily RV 111 S/W s přivařovacím šroubením

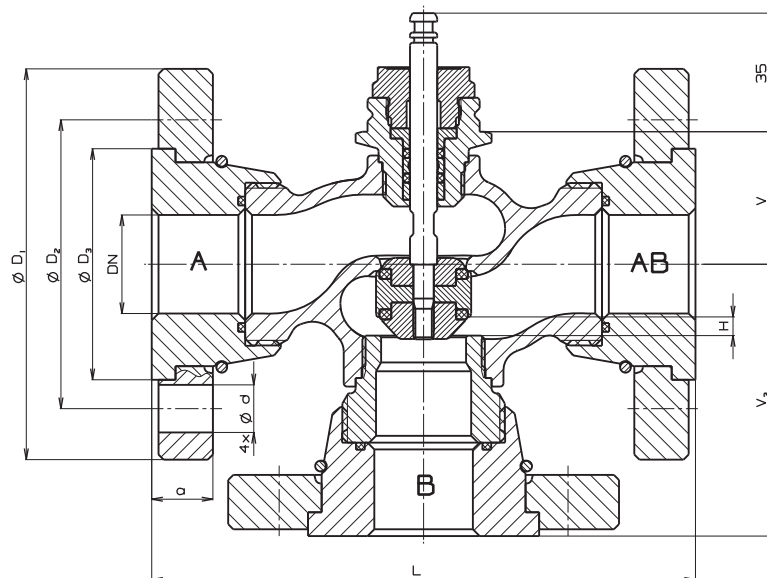
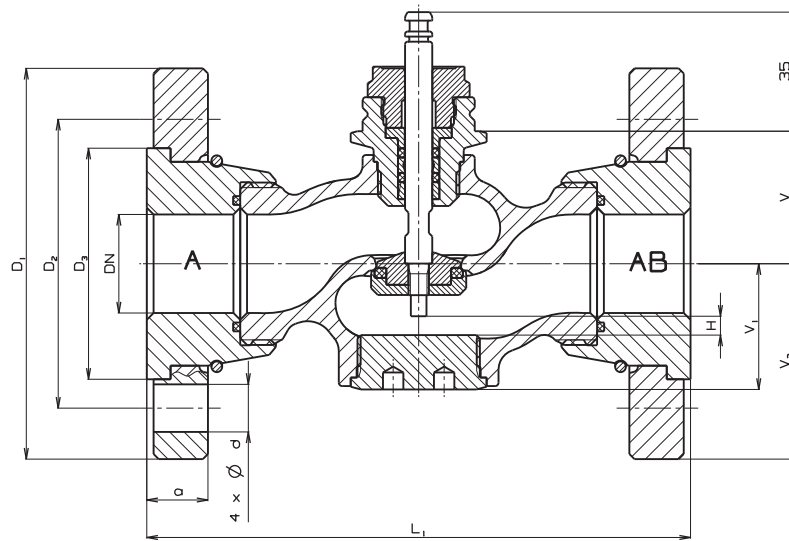


Rozměry a hmotnosti ventilů RV 111 S/F v přírubovém provedení

DN	L_1	V	V_1	V_2	V_3	$\varnothing D_1$	$\varnothing D_2$	$\varnothing D_3$	a	f	n	$\varnothing d$	K	H	m	m
	[mm]	[mm]	[mm]	[mm]	[mm]	[mm]	[mm]	[mm]	[mm]	[mm]		[mm]	[mm]	[mm]	[kg]	[kg]
15	130	39	36.5	42.5	65	95	65	45	16	2	4	14	77	5,5	2.3	3.1
20	150	39	36.5	52.5	75	105	75	58	16	2	4	14	77	5,5	3.2	4.4
25	160	39	37	57.5	80	115	85	68	18	2	4	14	77	5,5	3.8	5.3
32	180	50	49	70	90	140	100	78	18	2	4	18	88	5,5	5.9	8.1
40	200	50	49	75	100	150	110	88	19	3	4	18	88	5,5	6.9	9.5

2-cest. 3-cest.

Ventily RV 111 S/F v přírubovém provedení s hrubou těsnící lištou



Průtokové součinitele Kvs a diferenční tlaky

DN	Kvs [m ³ / hod]								Δp_{max}	
	1	2	3	4	5	6	7	8	250 N	500 N
15	4.0	2.5	1.6	1.0	0.63	0.4	0.25	0.16 ¹⁾	400	400
20	6.3	---	---	---	---	---	---	---	400	400
25	10.0	---	---	---	---	---	---	---	350	400
32	16.0	---	---	---	---	---	---	---	220	400
40	25.0	---	---	---	---	---	---	---	130	300

Dvoucestné provedení DN 15 až 25 charakteristika LDMspline[®],
DN 32 a 40 charakteristika lineární.

Třícestné provedení - charakteristika v obou větvích lineární.
¹⁾ platí pouze pro dvoucestné provedení

Schéma sestavení úplného typového čísla ventilů RV 111 S

		XX	XXX	X	X X	X X	XX	/	XXX	-	XX	/	X
1. Ventil	Regulační ventil	RV											
2. Označení typu	Ventily s vnějším závitem		111										
3. Typ ovládání	Elektrický pohon Sauter			S									
4. Provedení	Dvoucestné				2								
	Třícestné				3								
5. Materiál tělesa	Šedá litina				3								
6. Průtoková charakteristika	Lineární (dvoucest. prov. DN 32 a 40 a trojcest. prov.) LDMspline [®] (dvoucestné provedení DN 15 až 25)					1							
						3							
7. Kvs	Číslo sloupce dle tabulky Kvs součinitelů						X						
8. Jmenovitý tlak PN	PN 16							16					
9. Maximální teplota °C	150°C								150				
10. Jmenovitá světlost DN	DN 15 až 40										XX		
11. Připojení	Závitové šroubení												T
	Příruba s hrubou těsnící lištou												F
	Přivařovací šroubení												W

Příklad objednávky: **RV111 S 2331 16/150-25/T**

Pohon musí být specifikován zvlášť

Dodávané typy pohonů

Sauter	Elektrický pohon AVM 105	AC 24 V nebo 230 V, ovládání 3-bodové, 250 N
	Elektrický pohon AVM 115	AC 24 V nebo 230 V, ovládání 3-bodové, 500N
	Elektrický pohon AVM 105S	AC 24 V, technologie SUT pro řízení 0-10V, 250N
	Elektrický pohon AVM 115S	AC 24 V, technologie SUT pro řízení 0-10V, 500N



Elektrické pohony

LDM

ANT3-5.1x(SC)

ANT3-5.2x(SC)

Elektromechanické pohony ANT3-5 jsou určeny pro ovládání ventilů řady RV 111 COMAR line. Konstrukce připojení na ventil zajišťuje nulovou vůli mezi táhlem pohonu a ventilu a tím je dána dokonalá regulační schopnost i při minimálních změnách polohy. Pohony jsou samoadaptivní, krajní polohy jsou omezeny vlastním zdvihem ventilu. Pro spolupráci s nadřazeným regulačním systémem jsou vybaveny standardním tříbodovým řízením nebo přímým řízením (volitelně 0..10 V, 2..10 V, 0..20 mA nebo 4..20 mA). Verze označená "SC" obsahuje elektronicky řízenou nouzovou funkci, která je aktivována výpadkem elektrického napětí na určené svorce nebo výpadkem napájení. V nastavení pohonů je možné definovat polohu v procentech zdvihu, do které se pohon po aktivaci nouzové funkce přestaví. Přednastavenou polohou je poloha "zavřeno". Zdrojem energie pro zajištění nouzové funkce je sada kondenzátorů. Tyto záložní zdroje jsou za provozu trvale dobíjeny. Životnost kondenzátorů je cca 10 let, což za běžných podmínek odpovídá životnosti celého pohonu bez nutnosti výměny těchto záložních zdrojů. Všechny typy pohonů jsou vybaveny ručním kolečkem pro nouzové ovládání.

Vlastnosti

- Jednoduchá montáž na ventil bez nutnosti seřizování, nevyžadující žádné nářadí
- Samoadaptivní funkce přesně vymezující rozsah zdvihu pohonu podle krajních poloh zdvihu ventilu
- Ruční kolečko pro nouzové ovládání
- Ukazatel zdvihu pro informaci o okamžitém stavu otevření ventilu
- Možnost vybavení odporovou zpětnou vazbou nebo nastavitelným polohovým spínačem (u pohonů s tříbodovým řízením bez nouzové funkce)
- Inteligentní mikroprocesorové řízení (u pohonů s nouzovou funkcí a přímým řízením)
- Automatické rozpoznání vniknutí nečistoty mezi sedlo a kuželku ventilu včetně algoritmu pro samočistící funkci (u pohonů s přímým řízením)
- Možnost volby řízení 0..10 V, 2..10 V, 0..20 mA, 4..20 mA (u pohonů s přímým řízením)
- Možnost volby cílové polohy nouzové funkce u pohonů s nouzovou funkcí v rozsahu 0..100% zdvihu
- Možnost přečtení historie a diagnostika poruchových stavů u provedení s mikroprocesorem
- Vysoká provozní spolehlivost a životnost díky jednoduché konstrukci a volbě kvalitních kovových materiálů u mechanicky zatížených dílů
- Zpětná vazba napěťovým nebo proudovým signálem u pohonů vybavených procesorem
- Možnost digitálního řízení (protokol MODBUS)
- Uživatelské nastavení pásma necitlivosti a potlačení nuly řídicího signálu
- Možnost změny směru řídicího signálu

Použití

Pohony v kompletu s ventily LDM jsou určeny především pro užití ve vytápěcích, klimatizačních a chladicích soustavách. Zde je možné vhodně využít kombinace regulační charakteristiky LDMspline® optimalizované pro procesy přenosu tepla s přesností a spolehlivostí funkce dané jednoduchou mechanickou konstrukcí pohonu. V některých aplikacích je možné uplatnit nouzovou funkci pohonu, která v případě výpadku napětí na určené svorce pohonu přestaví ventil do předem definované polohy.

Technické parametry pohonů ANT3-5

Typ ANT3-...	5.10	5.11	5.10SC	5.11SC	5.20	5.22	5.21	5.20SC	5.21SC
Napájecí napětí ($\pm 10\%$)	24 V AC	24 V AC/DC			230 V AC				
Frekvence	50 Hz								
Řízení	3-bodové	0..10V, 4..20mA ²⁾	3-bodové	0..10V, 4..20mA ²⁾	3-bodové	0..10V, 4..20mA ²⁾	3-bodové	0..10V, 4..20mA ²⁾	3-bodové
Příkon	1,5 VA	14 VA			3 VA		10 VA		
Jmenovitá síla	300 N + 30%								
Nominální zdvih	ANT3-5.xx ... 5,5 mm								
Přestavná doba 50 Hz	66 s	8 s	33 s	8 s	66 s	33 s	8 s	33 s	8 s
Nouzová funkce	---	---	8 s	8 s	---	---	---	8 s	8 s
Zpětná vazba	100 Ω , 1k Ω ¹⁾	0(2) - 10 V; 0(4) - 20 mA ²⁾			100 Ω , 1 k Ω ¹⁾		0(2) - 10 V; 0(4) - 20 mA ²⁾		
Nastavitelný pol. spínač	PS1 ¹⁾	---			PS1 ¹⁾		---		
Impedance vstupu řídicího signálu	---	≥ 10 k Ω (V) 250 Ω (mA)	---	≥ 10 k Ω (V) 250 Ω (mA)	---	≥ 10 k Ω (V) 250 Ω (mA)	---	≥ 10 k Ω (V) 250 Ω (mA)	≥ 10 k Ω (V) 250 Ω (mA)
Krytí	IP 54 (IEC 60529)								
Maximální teplota média	150°C								
Provozní teploty okolí	-5 až +55°C								
Přípustná vlhkost okolí	5 .. 95 % relativní vlhkosti								
Skladovací podmínky	-15 až +55°C, 5 .. 95 % relativní vlhkosti								
Hmotnost	0,7 kg		0,8 kg		0,7 kg			0,8 kg	

¹⁾ Volitelné příslušenství. Je možné použít pouze jedno příslušenství. Nutno specifikovat v objednávce.

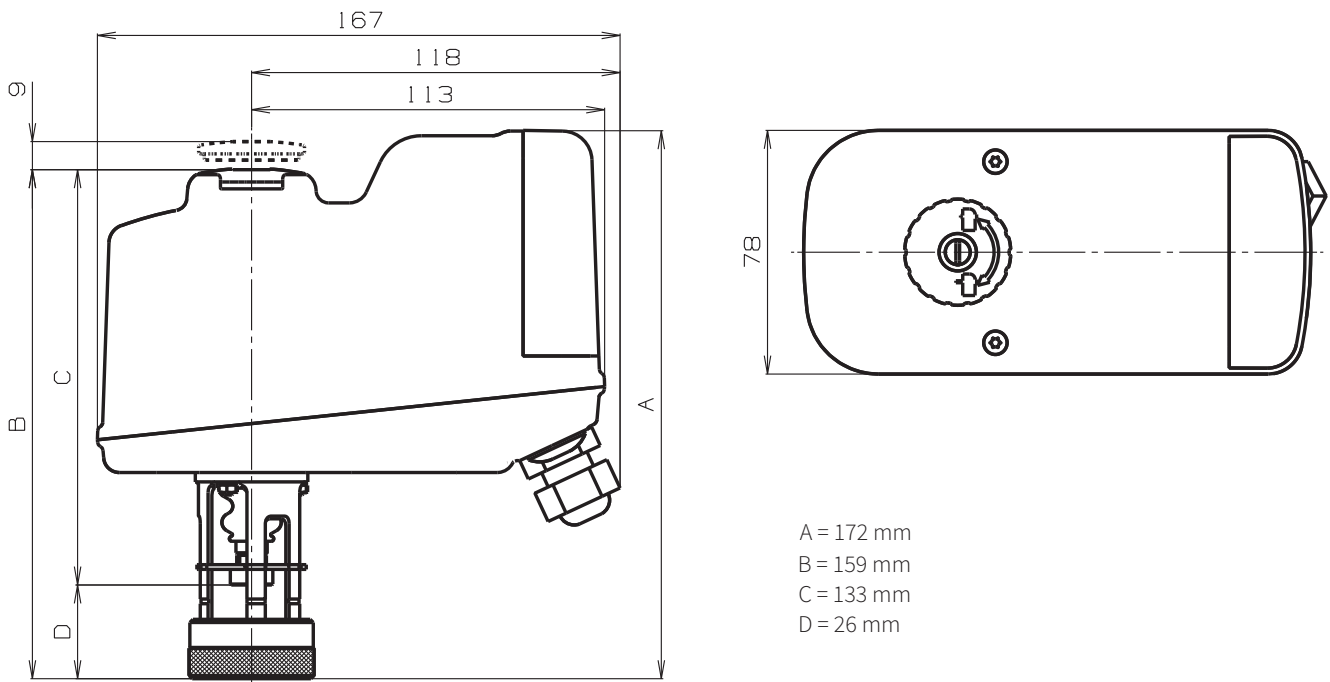
²⁾ Součástí standardní výbavy pohonu. V objednávce je vhodné specifikovat typ a rozsah vstupního a výstupního signálu, defaultní provedení je 0-10V.

Volitelné příslušenství

Odporový vysílač polohy 0..100 Ω nebo 0..1000 Ω / (pouze pro 3-bodové provedení pohonů bez nouzové funkce)

Nastavitelný polohový spínač PS1 (pouze pro 3-bodové provedení pohonů bez nouzové funkce)

Rozměry pohonu

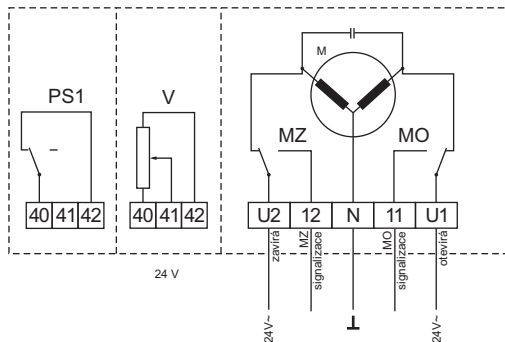


Schémat zapojení pohonů

Poznámka: ANT3-5 ... uzavírá přímou větev ventilu zasouváním táhla do pohonu: 

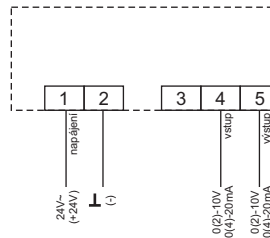
ANT3-5.10

3-bodové řízení, 24 V AC



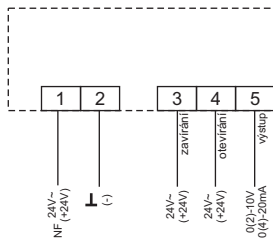
ANT3-5.11

Přímé řízení, 24 V AC/DC



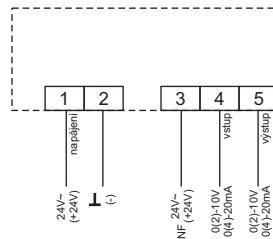
ANT3-5.10SC

3-bodové řízení, 24 V AC/DC, nouzová funkce



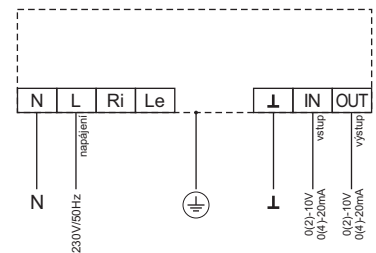
ANT3-5.11SC

Přímé řízení, 24 V AC/DC, nouzová funkce



ANT3-5.21

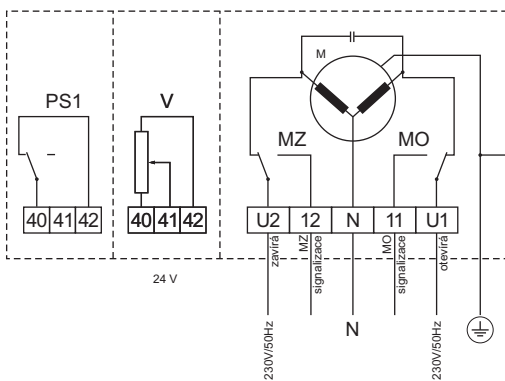
Přímé řízení, 230 V AC



ANT3-5.20

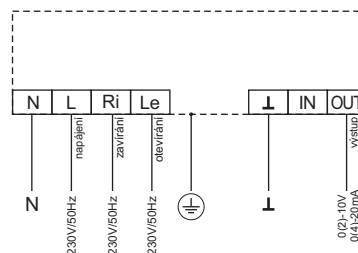
ANT3-5.22

3-bodové řízení, 230 V AC



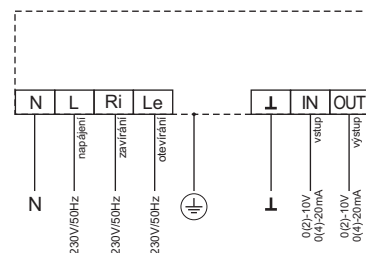
ANT3-5.20SC

3-bodové řízení, 230 V AC, nouzová funkce



ANT3-5.21SC

Přímé řízení, 230 V AC, nouzová funkce



- MO** vypínač síly pro polohu servomotoru "O"
- MZ** vypínač síly pro polohu servomotoru "Z"
- M** motorek
- V** vysílač 100W nebo 1000W
- PS1** nastavitelný polohový spínač (max. zatížitelnost 0,5 A)
- NF** svorka nouzové funkce
- 11, 12** svorky signalizace koncových poloh (max. zatížitelnost 0,5 A)

Rozsah a typ vstupního a výstupního signálu lze nastavit zapojením propojek



Elektrické pohony **Siemens**

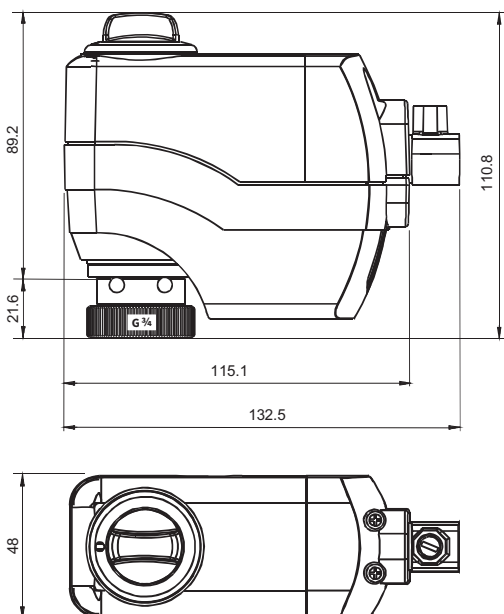
SSC31
SSC161...
SSC81

Technické parametry				
Typ	SSC31	SSC161.05HF	SSC161.35HF	SSC81
Napájecí napětí	AC 230 V	DC 24 V nebo AC 24 V		AC 24 V
Frekvence		50 / 60 Hz		
Příkon	6 VA	3 VA	3,5 VA	0,8 VA
Řízení	3 - bodové	DC 0 - 10 V		3 - bodové
Zpětná vazba	---	DC 0 - 10 V		---
Doba přechodu	150 s	30 s		150 s
Havarijní funkce	---	---	30 s	---
Jmenovitá síla	300 N			
Zdvih	5,5 mm			
Krytí	IP 40	IP 54		IP 40
Maximální teplota média	2 až 110°C	2 až 120°C		2 až 110°C
Přípustná teplota okolí	5 až 50°C			
Přípustná vlhkost okolí	0 ... 95 % bez kondenzace			
Hmotnost	0,26 kg	0,29 kg	0,34 kg	0,25 kg

→ Další podrobné informace o pohonech jsou k dispozici v katalogových listech výrobce

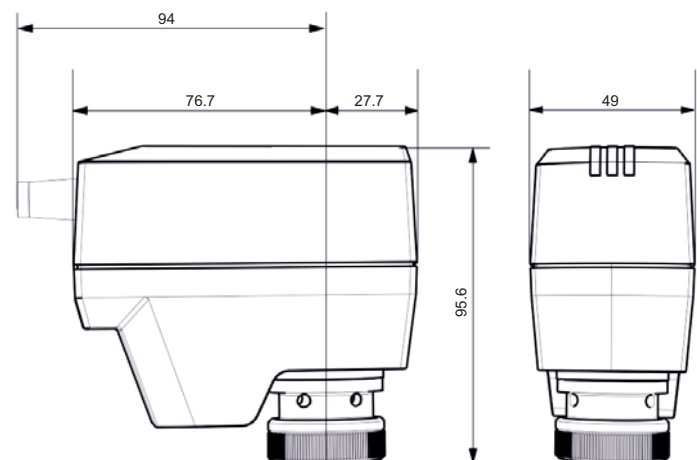
Rozměry pohonů SSC31, SSC81

Všechny rozměry v mm



Rozměry pohonů SSC161.05HF, SSC161.35HF

Všechny rozměry v mm





Elektrické pohony **Siemens**

SAS

Technické parametry										
Typ	31.00	31.03	31.50	31.53	61.03	61.33	61.53	81.00	81.03	81.33
Napájecí napětí	230 V AC				24 V AC/DC					
Frekvence	50 Hz									
Příkon	2,8 VA	3,5 VA	5,5 VA	5,3 VA	5,9 VA	5,8 VA	2,2 VA	2,5 VA	3,4 VA	
Řízení	3 - bodové				0 - 10 V; 4 - 20 mA; 1000 Ohm			3 - bodové		
Doba přechodu	120 s	30 s	120 s	30 s	30 s		120 s	30 s		
Doba přestavení u bezp. funkce	---		28 s	14 s	---	14 s		---	14 s	
Jmenovitá síla	400 N									
Zdvih	5,5 mm									
Krytí	IP 54 (při vertikální montážní poloze)									
Maximální teplota média	130 °C									
Přípustná teplota okolí	-5 až 50 °C									
Přípustná vlhkost okolí	5 až 95 % bez kondenzace									
Ruční ovládání	ANO		NE		ANO		NE		ANO	
Hmotnost	0,4 kg		0,68 kg		0,4 kg		0,68 kg		0,4 kg	

→ Další podrobné informace o pohonech jsou k dispozici v katalogových listech výrobce

Volitelné příslušenství

ASC 9.6 Pomocný kontakt

ASK 39.2 Kryt proti účinkům počasí

Funkce

Kalibrace

Během uvádění zařízení do provozu pohon detekuje koncové polohy táhla ventilu a uloží přesné hodnoty zdvihu do své vnitřní paměti

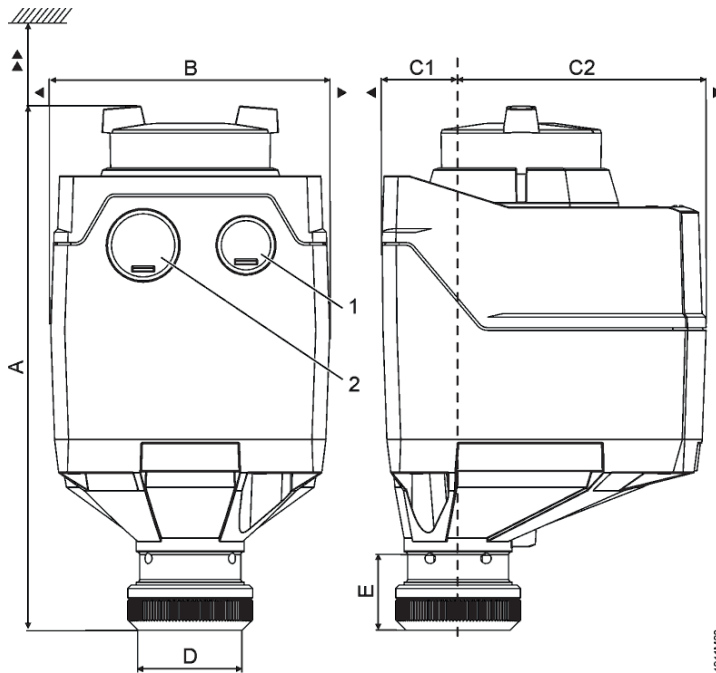
Nepřímá funkce pohonu

U nepřímé funkce (NC) pohonu dochází při výpadku elektrické energie k zasunutí táhla do pohonu (ventil uzavírá přímou větev)

Detekce cizích těles

Po detekci překážky jsou provedeny 3 pokusy pro její překonání. Pokud jsou pokusy neúspěšné, tak pohon pokračuje ve sledování řídicího signálu pouze v tomto omezeném rozsahu zdvihu (LED bude blikat červeně)

Pohony SAS s ručním ovládáním

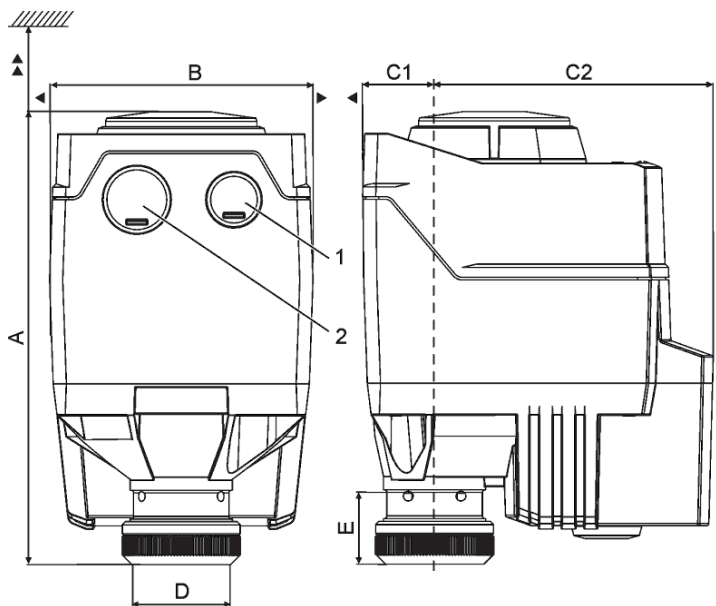


4041M03

Produkt. č.	A [mm]	B [mm]	C [mm]	C1 [mm]	C2 [mm]	D [mm]	E [mm]	▶ [mm]	▶▶ [mm]	Hmotnost [kg]	1	2
SAS..	151	80	93	21,9	71,1	29,9	21,8	100	200	0,4	M16 ¹⁾	M20 ¹⁾
S ASK39.2	155	126	248	99	149	29,9	21,8	100	200	0,5	M16 ¹⁾	M20 ¹⁾

¹⁾ SAS..U: 1/2" (Ø 21,5 mm)

Pohony SAS bez ručního ovládání



4041M05

Produkt. č.	A [mm]	B [mm]	C [mm]	C1 [mm]	C2 [mm]	D [mm]	E [mm]	▶ [mm]	▶▶ [mm]	Hmotnost [kg]	1	2
SAS..	137.6 ¹⁾ / 151 ²⁾	80	93	21,9	71,1	29,9	21,8	100	200	0,4	M16 ¹⁾	M20 ¹⁾
S ASK39.2	155	126	248	99	149	29,9	21,8	100	200	0,5	M16 ¹⁾	M20 ¹⁾

¹⁾ černé víko ²⁾ modré ruční ovládání



Elektrické pohony

Sauter

AVM 105

AVM 115

Technické parametry

Typ	AVM 105 F100	AVM 105 F120	AVM 105 F122	AVM 115 F120	AVM 115 F122
Napájecí napětí	230 V AC	230 V AC	24 V AC	230 V AC	24 V AC
Frekvence	50 / 60 Hz				
Příkon	4,5 VA	4,0 VA	1,7 VA	4,0 VA	1,7 VA
Řízení	3-bodové; 2-bodové				
Doba přechodu	30 s	120 s			
Jmenovitá síla	250 N			500 N	
Zdvih	max. 8 mm				
Krytí	IP 54				
Maximální teplota média	100°C, s chladícím mezikusem 130°C resp. 150°C				
Přípustná teplota okolí	-10 až 55°C				
Přípustná vlhkost okolí	< 95% r. v. bez kondenzace				
Ruční ovládání	Ruční motýlkovou kličkou - dodatečné příslušenství				
Hmotnost	0,7 kg				

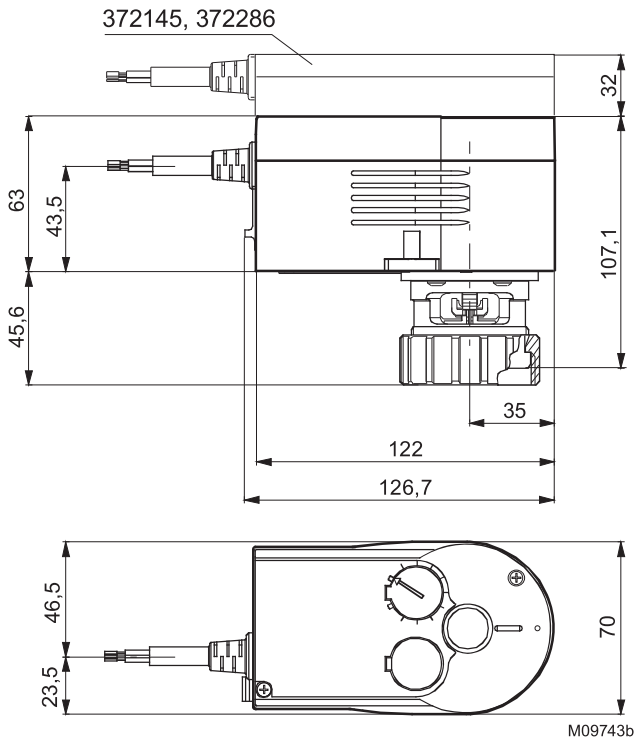
→ Další podrobné informace o pohonech jsou k dispozici v katalogových listech výrobce

Příslušenství

0372145 001*)	Pomocný přepínací kontakt jednoduchý. MV 505795
0372145 002*)	Pomocný přepínací kontakt dvojitý. MV 505795
0372249 001	Mezikus pro zvýšené teploty média do 130°C (doporučený při teplotě pod 10°C); MV 505932
0372249 002	Mezikus pro zvýšené teploty média do 150°C; MV 505932
0372286 001*)	Potenciometr 130 W; MV 505795
0372286 002*)	Potenciometr 1000 W; MV 505795
0372286 003*)	Potenciometr 5000 W; MV 505795
0372320 001	Šestihranný klíč pro ruční přestavování

*) Pohon lze vybavit pouze jedním potenciometrem, nebo jedním pomocným kontaktem

Rozměry pohonů



Chladící mezikus

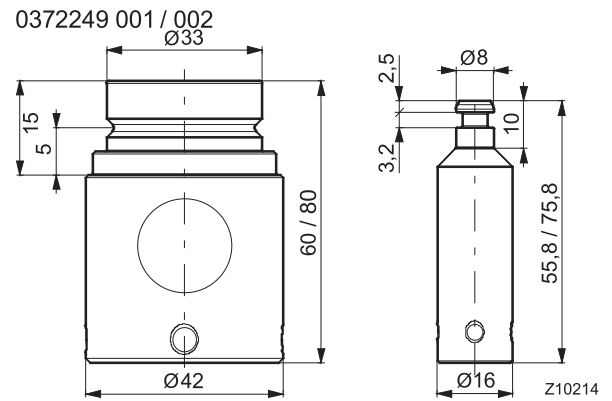
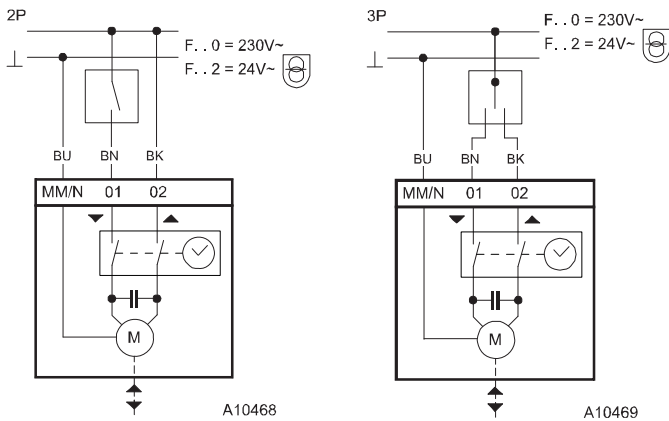
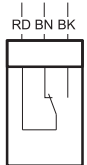


Schéma zapojení



Příslušenství

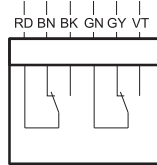
372145 001



A09782

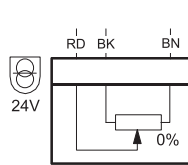
BU = modrý
BN = hnědý
BK = černý
RD = rudý
GY = šedý
GN = zelený
VT = fialový

372145 002



A10183

0372286



A10379



Elektrické pohony **Sauter**

AVM 105S
AVM 115S

Technické parametry		
Typ	AVM 105S F132	AVM 115S F132
Provedení	Pohon s technologií SUT	
Napájecí napětí	24 V AC 230 V AC \pm 20%, 50..60 Hz / 24 V DC +20% / -10%	
Příkon	8,5 VA	8,7 VA
Řízení	0 - 10 V; 3-bodové; 2-bodové	
Doba přechodu	Nastavitelně 35, 60, 120 s	Nastavitelně 60, 120 s
Jmenovitá síla	250 N	500 N
Zdvih	max. 8 mm	
Krytí	IP 54	
Maximální teplota média	100°C, s chladícím mezikusem do 130°C resp. 150°C	
Přípustná teplota okolí	-10 až 55°C	
Přípustná vlhkost okolí	< 95% r. v. bez kondenzace	
Ruční ovládání	Ruční motýlkovou kličkou - dodatečné příslušenství	
Hmotnost	0,7 kg	

→ Další podrobné informace o pohonech jsou k dispozici v katalogových listech výrobce

Příslušenství

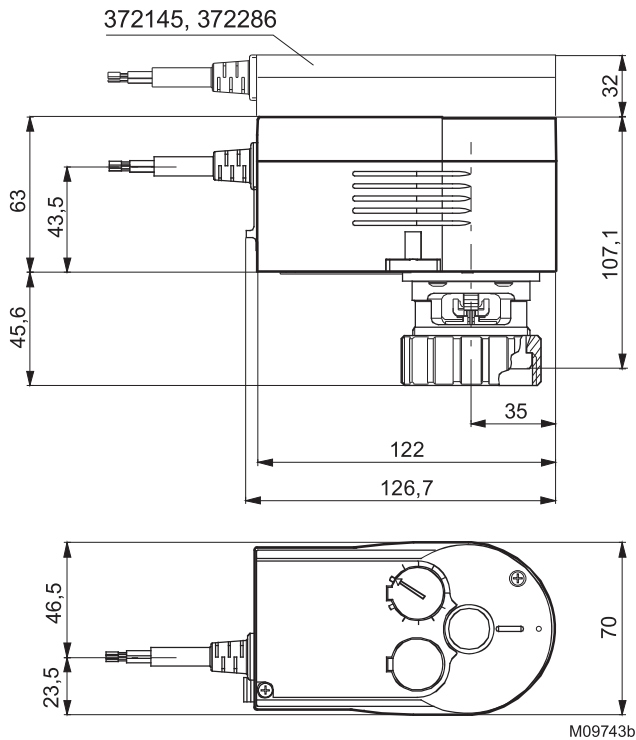
0313529 001	Jednotka změny rozsahu a směru působení řídicího signálu, k nastavování sekvencí. Montáž dle MV 505671 do samostatné rozvodné skříňky.
0372145 001*)	Pomocný přepínací kontakt jednoduchý. MV 505795
0372145 002*)	Pomocný přepínací kontakt dvojitý. MV 505795
0372249 001	Mezikus pro zvýšené teploty média do 130°C (doporučený při teplotě pod 10°C); MV 505932
0372249 002	Mezikus pro zvýšené teploty média do 150°C; MV 505932
0372286 001*)	Potenciometr 130 W; MV 505795
0372286 002*)	Potenciometr 1000 W; MV 505795
0372286 003*)	Potenciometr 5000 W; MV 505795
0372320 001	Šestihranný klíč pro ruční přestavování
0372462 001	CASE Drives PC Tool ke konfiguraci pohonů pomocí počítače; MV 506101

*) Pohon lze vybavit pouze jedním potenciometrem, nebo jedním pomocným kontaktem

SUT - Sauter Universal Technology

Pohon lze ovládat regulátory se spojitým nebo kontaktním výstupem. Napájení pohonu je volitelné. Je volitelná rovněž rychlost přestavení a výstupní charakteristika na pohonu (lineární / ekviprocentní / kvadratická). Možnost změny směru působení řídicího signálu.

Rozměry pohonů



Chladící mezikus

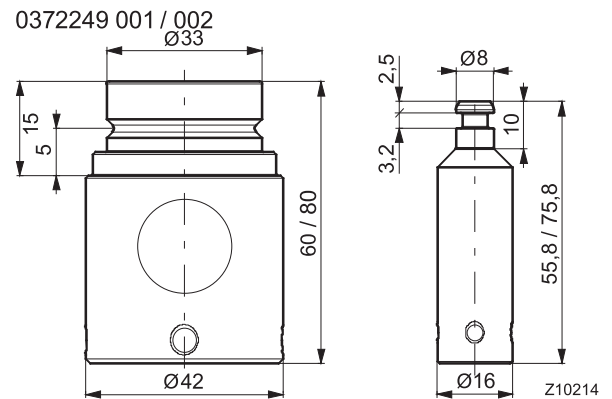
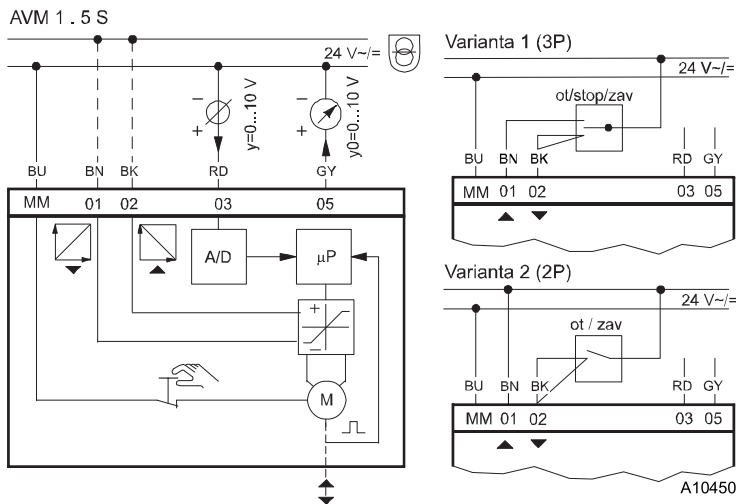
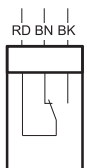


Schéma zapojení



Příslušenství

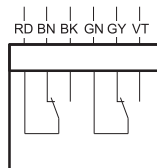
372145 001



A09782

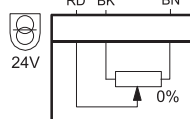
BU = modrý
BN = hnědý
BK = černý
RD = rudý
GY = šedý
GN = zelený
VT = fialový

372145 002



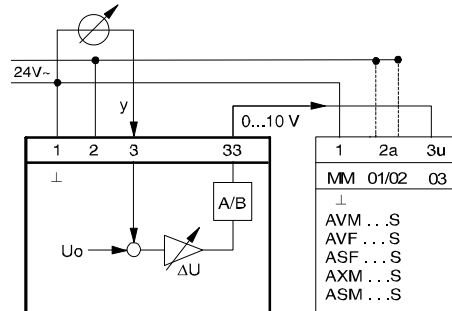
A10183

0372286



A10379

0313529



A09421c



LDM, spol. s r.o.
Litomyšlská 1378
560 02 Česká Třebová
Česká Republika

tel.: +420 465 502 511
fax: +420 465 533 101
e-mail: sale@ldm.cz

LDM, spol. s r.o.
Kancelář Praha
Podolská 50
147 01 Praha 4
Česká Republika

tel.: +420 241 087 360
fax: +420 241 087 192
e-mail: sale@ldm.cz

LDM, spol. s r.o.
Kancelář Ústí nad Labem
Ladova 2548/38
400 11 Ústí nad Labem
- Severní Terasa
Česká Republika

tel.: 602708257
e-mail: sale@ldm.cz

LDM servis, spol. s r.o.
Litomyšlská 1378
560 02 Česká Třebová
Česká Republika

tel.: +420 465 502 411-3
fax: +420 465 531 010
e-mail: servis@ldm.cz

LDM Bratislava s.r.o.
Mierová 151
821 05 Bratislava
Slovensko

tel.: +421 2 43415027-8
fax: +421 2 43415029
e-mail: ldm@ldm.sk

LDM, Polska Sp. z o.o.
ul. Bednorza 1
40 384 Katowice
Polsko

tel.: +48 32 730 56 33
fax: +48 32 730 52 33
mobile: +48 601 354 999
e-mail: ldmpolska@ldm.cz

LDM Armaturen GmbH
Wupperweg 21
D-51789 Lindlar
Německo

tel.: +49 2266 440333
fax: +49 2266 440372
mobile: +49 177 2960469
e-mail: ldmmarmaturen@ldmvalves.com

OOO "LDM Promarmatura"
Jubilejnyj prospekt,
dom.6a, of. 601
141400 Khimki Moscow Region
Rusko

tel.: +7 4957772238
fax: +7 4956662212
mobile: +7 9032254333
e-mail: inforus@ldmvalves.com

TOO "LDM"
Shakirova 33/1
kab. 103
100012 Karaganda
Kazachstán

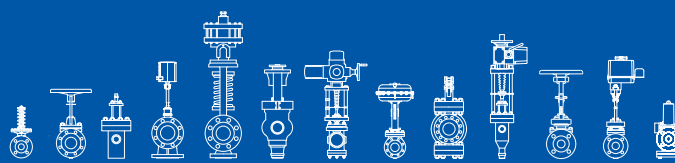
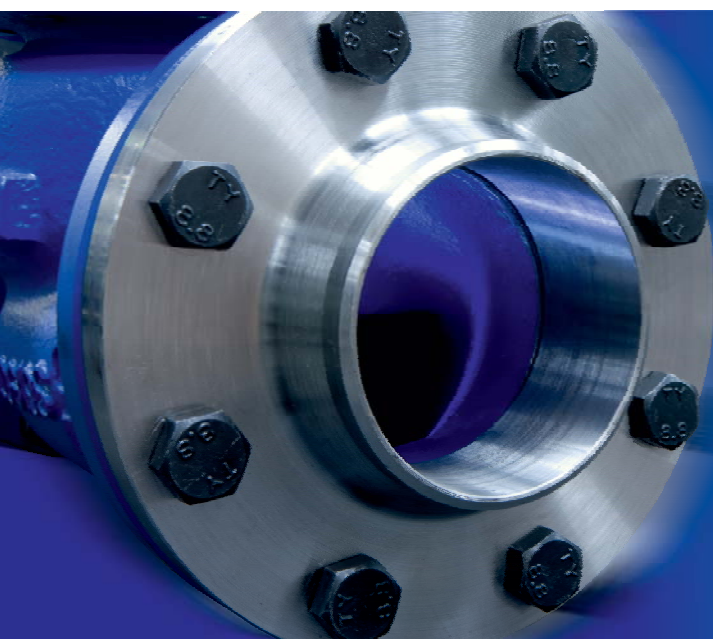
tel.: +7 7212 566 936
fax: +7 7212 566 936
mobile: +7 701 738 36 79
e-mail: sale@ldm.kz

LDM - Bulgaria - OOD
z. k. Mladost 1
bl. 42, floor 12, app. 57
1784 Sofia
Bulharsko

tel.: +359 2 9746311
fax: +359 2 9746311
mobile: +359 888 925 766
e-mail: ldm.bg@ldmvalves.com

www.ldmvalves.com

LDM, spol. s r.o. si vyhrazuje právo změnit své výrobky a specifikace bez předchozího upozornění



POWER THROUGH IDEAS