



01 - 02.4  
08.24.PL

## ZAWORY REGULACYJNE **COMAR line**



# COMAR line

**Zawory RV 111 COMAR są zaworami regulacyjnymi zwartej konstrukcji z przyłączem gwintowanym zewnętrznym.** Charakteryzują się niską masą, min.wymiarami w tym długością montażową, wysoką jakością regulacji i szczelności w stanie zamkniętym. Dzięki jedynej w swoim rodzaju charakterystyce przepływowej LDM spline®, optymalizowanej do regulacji procesów termodynamicznych są doskonale do stosowania w urządzeniach grzewczych i klimatyzacyjnych. Ze względu na opracowaną konstrukcję wewnętrzną i dużą trwałość dławnicy spełniają one wszystkie wymagania techniczne potrzebne do długotrwałego działania bez konserwacji.

Zawory produkowane są w wykonaniu dwudrogowym lub trójdrogowym. Częścią dostawy zaworu są końcówki do podłączenia, umożliwiające gwintowane, kołnierzowe lub przyspawane przyłączenie zaworu do rurociągu i umożliwiające szybki i niezawodny montaż.

W podłączeniu z napędami elektromechanicznymi umożliwiają sterowanie 3 punktowe lub sygnałem ciągłym. Standardową częścią dostawy zaworu RV 111 R jest pokrętło, które można wykorzystać do sterowania ręcznego do czasu zainstalowania napędu.

## Zastosowanie

Zastosowane w zaworze materiały układu dławiącego, zbudowanego z grzyba z jakościowej stali nierdzewnej i miękkich uszczelnień, zapewniających hermetyczną szczelność w obu kanałach, umożliwiają ich działanie w układach regulacyjnych w ciepłownictwie, chłodnictwie i technice klimatyzacyjnej.

Najwyższe dopuszczalne nadciśnienie robocze zawarte jest w ČSN 13 0010 patrz. strona 3 i 7 katalogu.

## Medium robocze

Zawory RV 111 przeznaczone są do zastosowania w urządzeniach, gdzie medium roboczym jest woda, powietrze i mieszaniny chłodzące oraz inne nieagresywne media ciekłe i gazowe w zakresie temperatur +2°C do +150°C. Zawór nie może pracować w warunkach, gdzie grozi niebezpieczeństwo powstania kawitacji.

Zawory serii RV 111 nie mogą być stosowane dla pary wodnej ani też kondensatu.

W przypadku występowania zanieczyszczeń mechanicznych w medium w celu zapewnienia niezawodnej i trwałej pracy oraz szczelności konieczne jest zastosowanie filtrów.

## Położenie robocze

Położenie robocze jest dowolne z wyjątkiem przypadku, kiedy napęd znajduje się pod zaworem. Zawór powinien być zainstalowany w taki sposób, aby kierunek przepływu medium był zgodny ze strzałkami na korpusie wlot A, B, wylot AB.

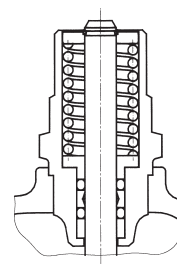
## Propozycja charakterystyki ze względu na skok zaworu

Dla poprawnego doboru charakterystyki regulacyjnej zaworu należy sprawdzić, jakie skoki zawór osiąga w przewidywanych warunkach pracy. To sprawdzenie zaleca producent wykonać przynajmniej dla minimalnego, nominalnego i maksymalnego przepływu. Orientacyjnym punktem przy doborze charakterystyki jest zasada, aby, jeżeli jest to możliwe, ominąć pierwszy i ostatni 5 ÷ 10 % skok zaworu.

Dla obliczenia skoku przy różnych warunkach pracy i pojedynczych charakterystykach można skorzystać z firmowego programu do obliczenia zaworów **VENTILY**. Program służy do kompletnej propozycji zaworu od obliczenia wartości współczynnika Kv aż do określenia konkretnego typu zaworu włącznie z napędem.

## Dławnice O-pierścieni EPDM

Dławnica sprawdzonej konstrukcji, wyposażona w elementy uszczelniające wykonane z jakościowej gumy EPDM, przeznaczona jest dla mediów o temperaturze roboczej od +2 do +130°C. Dławnica odznacza się niezawodnością i dużą trwałością. Te właściwości umożliwiają zastosowanie jej w aplikacjach bez konserwacji. Główną zaletą tej dławnicy są niewielkie siły tarcia, zdolność uszczelnienia w obu kierunkach (i przy podciśnieniu w zaworze) i trwałość przekraczającą 500 000 cykli.





# RV 111 R

Zawory regulacyjne  
**COMAR line**

**DN 15 - 40**  
**PN 16**

Zawory serii **RV 111 R** umożliwiają podłączenie napędów **LDM** i **SIEMENS**.

Parametry techniczne	
<b>Szereg konstrukcyjny</b>	<b>RV 111 R</b>
<b>Wykonanie</b>	Zawór regulacyjny, dwudr., rewersyjny   Zawór regulacyjny trójdrogowy
<b>Zakres średnic</b>	DN 15 do 40
<b>Ciśnienie znamionowe</b>	PN 16
<b>Materiał korpusu</b>	Żeliwo szare EN-JL 1030
<b>Materiał grzyba</b>	Stal nierdzewna 1.4021
<b>Zakres temperatur roboczych</b>	+2 do +150°C
<b>Przyłączenie</b>	Złączka z gwintem zewnętrznym + połączenie gwintowane Kołnierz z grubą listwą uszczelniającą Złączka z gwintem zewnętrznym + połączenie gwintowane do spawania
<b>Materiał końcówek do wspawania</b>	DN 15 do 32 ... 1.0036 / 11 373.0 DN 40 ... 1.0308 / 11 353.0
<b>Typ grzyba</b>	Formowany lub walcowy, z miękkim uszczelnieniem w gnieździe
<b>Charakterystyka przepływu</b>	LDMspline <sup>®</sup> , liniowa   liniowa / liniowa
<b>Wartości Kvs</b>	0.16 do 25 m <sup>3</sup> /h   0.25 do 25 m <sup>3</sup> /h
<b>Nieszczelność</b>	IV. klasa szczelności zgodnie z S1 według ČSN-EN 1349 (5/2001) (<0.0005 % Kvs)
<b>Stosunek regulacji r</b>	min 50 : 1
<b>Dławnica</b>	O - pierścień EPDM

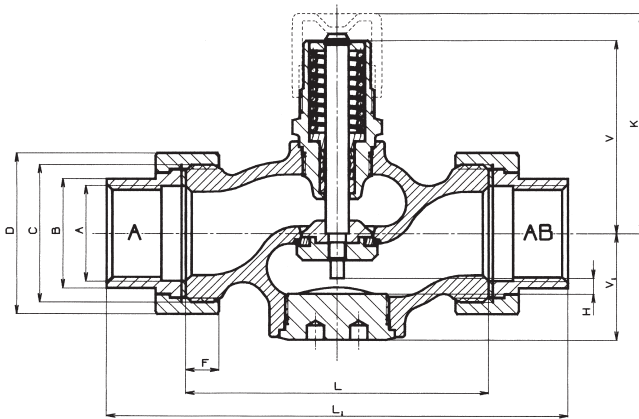
## Maksymalne dopuszczalne nadciśnienia robocze [Mpa]

Materiał	PN	Temperatura [ °C]	
		120	150
Żeliwo szare EN-JL 1030 (EN-GJL-200)	16	1,60	1,44

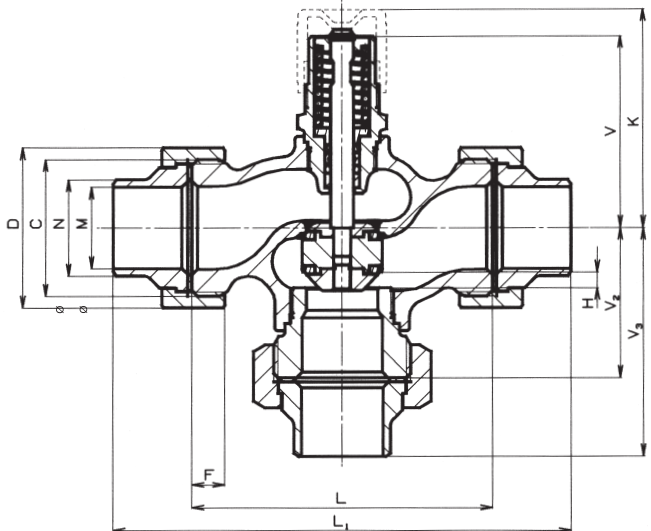
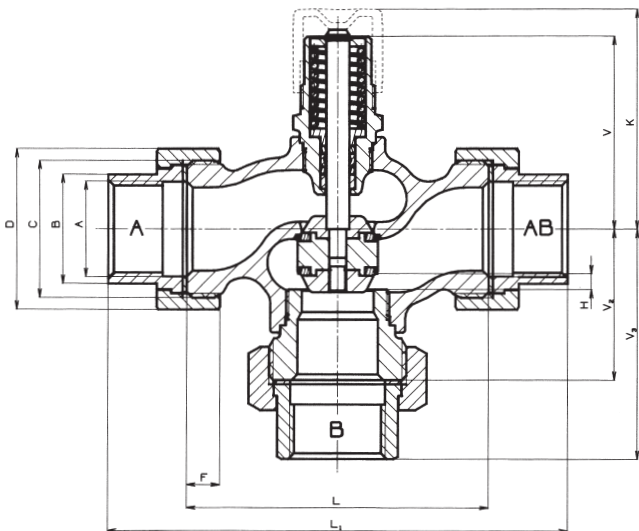
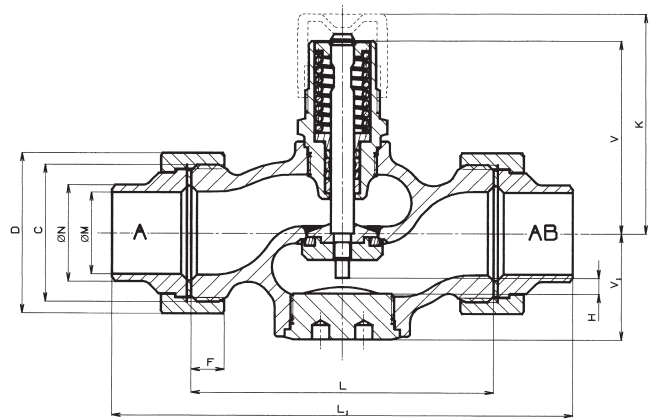
## Wymiary i masy zaworów RV 111 R/T z połączeniem gwintowym i RV 111 R/W z połączeniem do spawania

DN	L	L <sub>1</sub>	V	V <sub>1</sub>	V <sub>2</sub>	V <sub>3</sub>	K	A	B	C	D	ØM	ØN	F	H	m	m
	[mm]	[mm]	[mm]	[mm]	[mm]	[mm]	[mm]		[mm]		[mm]	[mm]	[mm]	[mm]	[mm]	[kg]	[kg]
15	100	146	67	36.5	50	73	77	Rp 1/2	25	G 1	41	16.1	21.3	9	5,5	1.15	1.35
20	100	149	67	36.5	50	74.5	77	Rp 3/4	32	G 1 1/4	51	21.7	26.9	10	5,5	1.45	1.75
25	105	160	67	37	52.5	80	77	Rp 1	38	G 1 1/2	56	29.5	33.7	11	5,5	1.7	2.15
32	130	193	78	49	65	96.5	88	Rp 1 1/4	47	G 2	71	37.2	42.4	12	5,5	3.0	3.8
40	140	207	78	49	70	103.5	88	Rp 1 1/2	53	G 2 1/4	76	43.1	48.3	14	5,5	3.5	4.4

### Zawory RV 111 R/T z połączeniem gwintowym



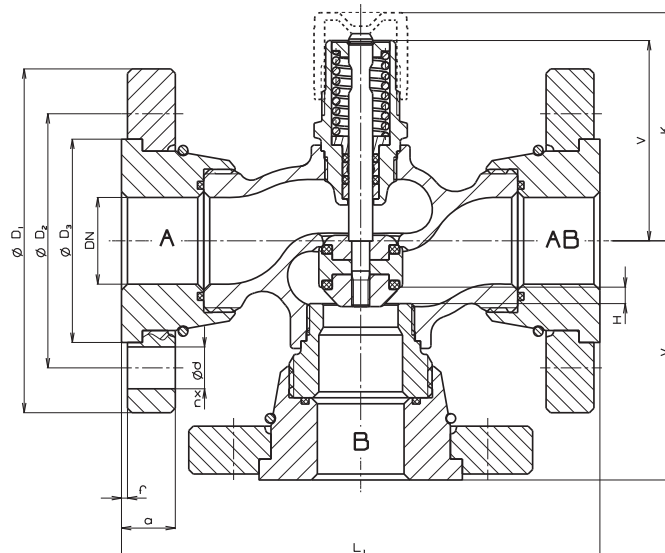
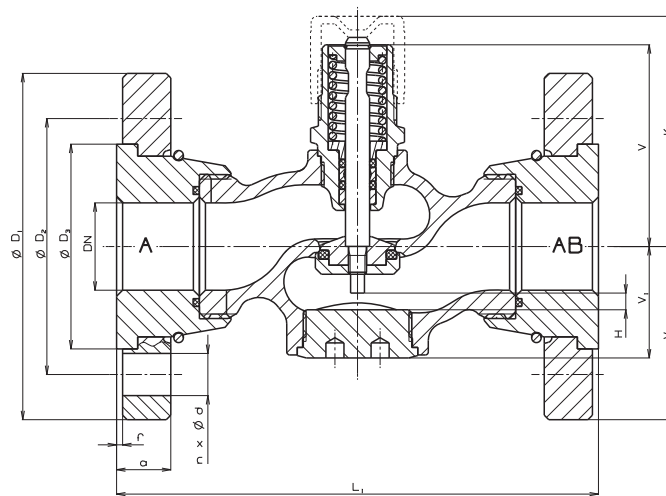
### Zawory RV 111 R/W z połączeniem do spawania



### Wymiary i masy zaworów RV 111 R/F w wykonaniu kołnierzowym

DN	L <sub>1</sub>	V	V <sub>1</sub>	V <sub>2</sub>	V <sub>3</sub>	ØD <sub>1</sub>	ØD <sub>2</sub>	ØD <sub>3</sub>	a	f	n	Ød	K	H	m	m
	[mm]	[mm]	[mm]	[mm]	[mm]	[mm]	[mm]	[mm]	[mm]	[mm]		[mm]	[mm]	[mm]	[kg]	[kg]
<b>15</b>	130	67	36.5	42.5	65	95	65	45	16	2	4	14	77	5,5	2.3	3.1
<b>20</b>	150	67	36.5	52.5	75	105	75	58	16	2	4	14	77	5,5	3.2	4.4
<b>25</b>	160	67	37	57.5	80	115	85	68	18	2	4	14	77	5,5	3.8	5.3
<b>32</b>	180	78	49	70	90	140	100	78	18	2	4	18	88	5,5	5.9	8.1
<b>40</b>	200	78	49	75	100	150	110	88	19	3	4	18	88	5,5	6.9	9.5

### Zawory RV 111 R/F w wykonaniu kołnierzowym z grubą listwą uszczelniającą



## Współczynniki przepływu Kvs i różnice ciśnień

DN	Kvs [m <sup>3</sup> / h]								$\Delta p_{max}$ kPa
	1	2	3	4	5	6	7	8	
15	4.0	2.5	1.6	1.0	0.63	0.4	0.25	0.16 <sup>1)</sup>	400
20	6.3	---	---	---	---	---	---	---	350
25	10.0	---	---	---	---	---	---	---	200
32	16.0	---	---	---	---	---	---	---	110
40	25.0	---	---	---	---	---	---	---	60

Wykonanie dwudrogowe DN 15 do 25 charakterystyka LDMspline®, DN 32 i 40 charakterystyka liniowa.

Wykonanie trójdrogowe - char. w obu kierunkach liniowa.

<sup>1)</sup> ważne tylko dla wykonania dwudrogowego

## Schemat wyspecyfikowania kompletnego num. typowego zaworu RV 111 R

		XX	XXX	X	XX	XX	XX	XX	XXX	-	XX	/	X
1. Zawór	Zawór regulacyjny	RV											
2. Oznaczenie typowe	Zawory z gwintem zewnętrznym		111										
3. Typ Sterowania	Pokrętkiem z możliwością przyłączenia napędu			R									
4. Wykonanie	Dwudrogowe				2								
	Trójdrogowe				3								
5. Materiał korpusu	Żeliwo szare				3								
6. Charakterystyka przepł.	Liniowa (dwudr. wykonaie DN 32 i 40 i wykonanie trójdr.)					1							
	LDMspline® (wykonanie dwudrogowe DN 15 do 25)					3							
7. Kvs	Nr. kolumny według tabeli współczynników Kvs						X						
8. Ciśnienie znamion. PN	PN 16							16					
9. Maks. temperatura °C	150 °C								150				
10. Średnica nominalna DN	DN 15 do 40										XX		
11. Przyłączenie	Połączenie gwintowane												T
	Kołnierz z grubą listwą uszczelniającą												F
	Połączenie gwintowane do spawania												W

Przykład zamówienia: RV 111 R 2331 16/150-25/T

Napęd musi zostać wyspecyfikowany osobno.

## Dostarczane typy napędów

LDM	Napęd elektryczny <b>ANT3-5.10</b>	AC 24 V, sterowanie 3-punktowe
	Napęd elektryczny <b>ANT3-5.11</b>	AC/DC 24 V, sterowanie 0(2) - 10V, (0)4 - 20 mA
	Napęd elektryczny <b>ANT3-5.10SC</b>	AC/DC 24 V, sterowanie 3-punktowe, funkcja awaryjna
	Napęd elektryczny <b>ANT3-5.11SC</b>	AC/DC 24 V, sterowanie 0(2) - 10V, (0)4 - 20 mA, funkcja awaryjna
	Napęd elektryczny <b>ANT3-5.20, ANT3-5.22</b>	AC 230 V, sterowanie 3-punktowe
	Napęd elektryczny <b>ANT3-5.21</b>	AC 230 V, sterowanie 0(2) - 10V, (0)4 - 20 mA
	Napęd elektryczny <b>ANT3-5.20SC</b>	AC 230 V, sterowanie 3-punktowe, funkcja awaryjna
	Napęd elektryczny <b>ANT3-5.21SC</b>	AC 230 V, sterowanie 0(2) - 10V, (0)4 - 20 mA, funkcja awaryjna
Siemens	Napęd elektryczny <b>SSC31</b>	AC 230 V, sterowanie 3-punktowe
	Napęd elektryczny <b>SSC161.05HF</b>	AC/DC 24 V, sterowanie DC 0...10V
	Napęd elektryczny <b>SSC161.35HF</b>	AC/DC 24 V, sterowanie DC 0...10V, funkcja awaryjna
	Napęd elektryczny <b>SSC81</b>	AC 24 V, sterowanie 3-punktowe
	Napęd elektryczny <b>SAS 31.00; 31.03</b>	AC 230 V, sterowanie 3-punktowe
	Napęd elektryczny <b>SAS 31.50; 31.53</b>	AC 230 V, sterowanie 3-punktowe, funkcja awaryjna
	Napęd elektryczny <b>SAS 61.03</b>	AC/DC 24 V, sterow. 0-10 V, 4-20 mA, 0-1000 Ω
	Napęd elektryczny <b>SAS 61.33; 61.53</b>	AC/DC 24 V, sterow. 0-10 V, 4-20 mA, 0-1000 Ω, funkcja awaryjna
	Napęd elektryczny <b>SAS 81.00; 81.03</b>	AC/DC 24 V, sterowanie 3-punktowe
Napęd elektryczny <b>SAS 81.33</b>	AC/DC 24 V, sterowanie 3-punktowe, funkcja awaryjna	



# RV 111 S

Zawory regulacyjne  
**COMAR line**

**DN 15 - 40**  
**PN 16**

Zawory serii **RV 111 S** umożliwiają przyłączenie napędów **Sauter**

Parametry techniczne	
<b>Szereg konstrukcyjny</b>	<b>RV 111 S</b>
<b>Wykonanie</b>	Zawór regulacyjny, dwudr., rewersyjny   Zawór regulacyjny trójdrogowy
<b>Zakres średnic</b>	DN 15 do 40
<b>Ciśnienie znamionowe</b>	PN 16
<b>Materiał korpusu</b>	Żeliwo szare EN-JL 1030
<b>Materiał grzyba</b>	Stal nierdzewna 1.4021
<b>Zakres temperatur roboczych</b>	+2 do +150°C
<b>Przyłączenie</b>	Złączka z gwintem zewnętrznym + połączenie gwintowane Kołnierz z grubą listwą uszczelniającą Złączka z gwintem zewnętrznym + połączenie gwintowane do spawania
<b>Materiał końcówek do wspawania</b>	DN 15 do 32 ... 1.0036 / 11 373.0 DN 40 ... 1.0308 / 11 353.0
<b>Typ grzyba</b>	Formowany lub walcowy, z miękkim uszczelnieniem w gnieździe
<b>Charakterystyka przepływu</b>	LDMspline®, liniowa   liniowa / liniowa
<b>Wartości Kvs</b>	0.16 do 25 m³/h   0.25 do 25 m³/h
<b>Nieszczelność</b>	IV. klasa szczelności zgodnie z S1 według ČSN-EN 1349 (5/2001) (<0.0005 % Kvs)
<b>Stosunek regulacji r</b>	min 50 : 1
<b>Dławnica</b>	O - pierścień EPDM

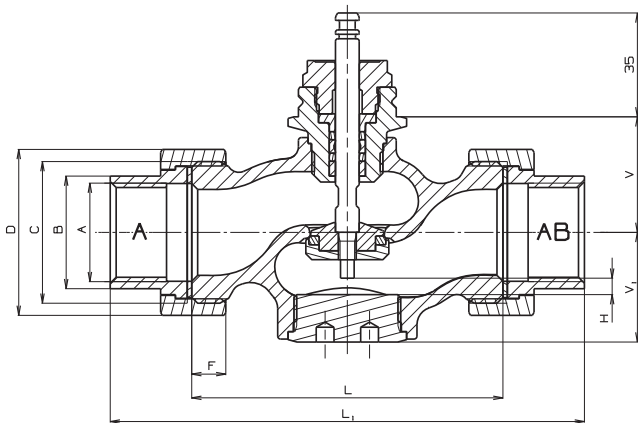
## Maksymalne dopuszczalne nadciśnienia robocze [MPa]

Materiał	PN	Temperatura [ °C]	
		120	150
Żeliwo szare EN-JL 1030 (EN-GJL-200)	16	1,60	1,44

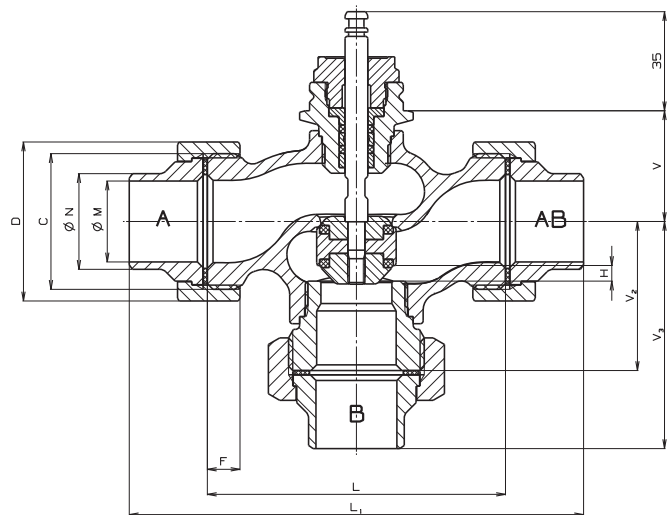
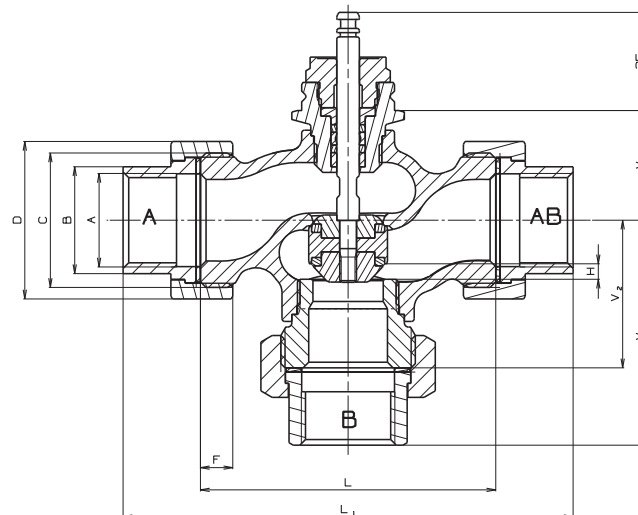
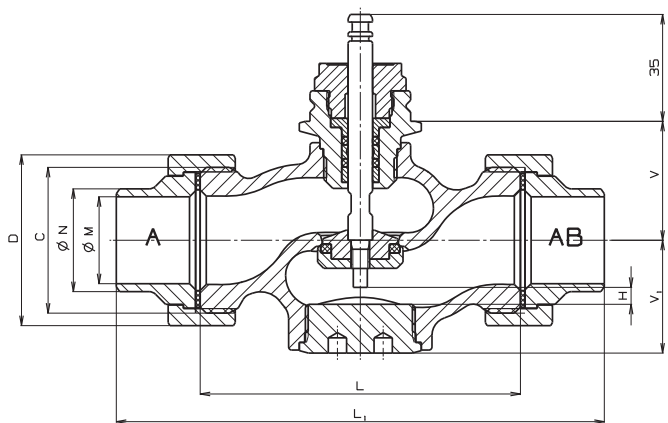
## Wymiary i masy zaworów RV 111 S/T z połączeniem gwintowanym i RV 111 S/W z połączeniem do spawania

DN	L	L <sub>1</sub>	V	V <sub>1</sub>	V <sub>2</sub>	V <sub>3</sub>	K	A	B	C	D	ØM	ØN	F	H	m	m
	[mm]	[mm]	[mm]	[mm]	[mm]	[mm]	[mm]		[mm]		[mm]	[mm]	[mm]	[mm]	[mm]	[kg]	[kg]
15	100	146	39	36.5	50	73	77	Rp 1/2	25	G 1	41	16.1	21.3	9	5,5	1.15	1.35
20	100	149	39	36.5	50	74.5	77	Rp 3/4	32	G 1 1/4	51	21.7	26.9	10	5,5	1.45	1.75
25	105	160	39	37	52.5	80	77	Rp 1	38	G 1 1/2	56	29.5	33.7	11	5,5	1.7	2.15
32	130	193	50	49	65	96.5	88	Rp 1 1/4	47	G 2	71	37.2	42.4	12	5,5	3.0	3.8
40	140	207	50	49	70	103.5	88	Rp 1 1/2	53	G 2 1/4	76	43.1	48.3	14	5,5	3.5	4.4

### Zawory RV 111 S/T z połączeniem gwintowanym



### Zawory RV 111 S/W z połączeniem do spawania

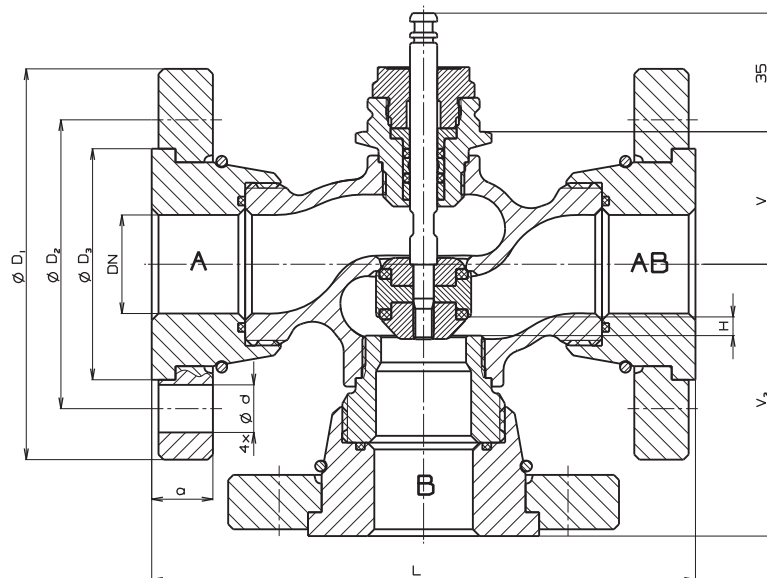
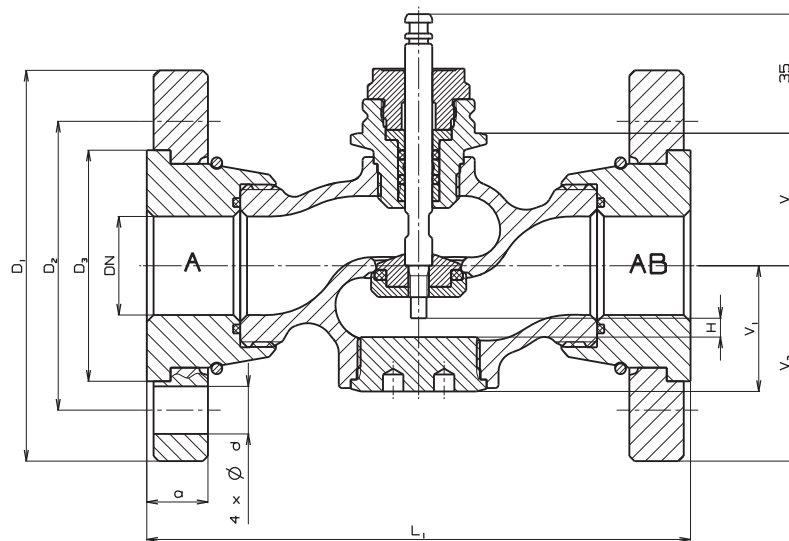




## Wymiary i masy zaworów RV 111 S/F w wykonaniu kotłnierowym

DN	$L_1$	V	$V_1$	$V_2$	$V_3$	$\varnothing D_1$	$\varnothing D_2$	$\varnothing D_3$	a	f	n	$\varnothing d$	K	H	m	m
	[mm]	[mm]	[mm]	[mm]	[mm]	[mm]	[mm]	[mm]	[mm]	[mm]		[mm]	[mm]	[mm]	[kg]	[kg]
15	130	39	36.5	42.5	65	95	65	45	16	2	4	14	77	5,5	2.3	3.1
20	150	39	36.5	52.5	75	105	75	58	16	2	4	14	77	5,5	3.2	4.4
25	160	39	37	57.5	80	115	85	68	18	2	4	14	77	5,5	3.8	5.3
32	180	50	49	70	90	140	100	78	18	2	4	18	88	5,5	5.9	8.1
40	200	50	49	75	100	150	110	88	19	3	4	18	88	5,5	6.9	9.5

### Zawory RV 111 S/F w wykonaniu kotłnierowym z grubą listwą uszczelniającą



## Współczynniki przepływu Kvs i różnice ciśnień

DN	Kvs [m <sup>3</sup> / h]								$\Delta p_{max}$	
	1	2	3	4	5	6	7	8	250 N	500 N
15	4.0	2.5	1.6	1.0	0.63	0.4	0.25	0.16 <sup>1)</sup>	400	400
20	6.3	---	---	---	---	---	---	---	400	400
25	10.0	---	---	---	---	---	---	---	350	400
32	16.0	---	---	---	---	---	---	---	220	400
40	25.0	---	---	---	---	---	---	---	130	300

Wykonanie dwudrogowe DN 15 do 25 charakterystyka LDMspline®, DN 32 i 40 charakterystyka liniowa.

Wykonanie trójdrogowe - char. w obu kierunkach liniowa.

<sup>1)</sup> ważne tylko dla wykonania dwudrogowego

## Schemat wyspecyfikowania kompletnego num. typowego zaworu RV 111 S

		XX	XXX	X	X X	X X	XX	/	XXX	-	XX	/	X
1. Zawór	Zawór regulacyjny	RV											
2. Oznaczenie typowe	Zawory z gwintem zewnętrznym		111										
3. Typ Sterowania	Pokrętkiem z możliwością przyłączenia napędu			S									
4. Wykonanie	Dwudrogowe				2								
	Trójdrogowe				3								
5. Materiał korpusu	Żeliwo szare				3								
6. Charakterystyka przepł.	Liniowa (dwudr. wykonanie DN 32 i 40; wykonanie trójdrogowe)					1							
	LDMspline® (wykonanie dwudrogowe DN 15 do 25)					3							
7. Kvs	Nr. kolumny według tabeli współczynników Kvs						X						
8. Ciśnienie znamion. PN	PN 16							16					
9. Maks. temperatura °C	150 °C								150				
10. Średnica nominalna DN	DN 15 do 40										XX		
11. Przyłączenie	Połączenie gwintowane												T
	Kołnierz z grubą listwą uszczelniającą												F
	Połączenie gwintowane do spawania												W

Przykład zamówienia: **RV111 S 2331 16/150-25/T**

Napęd musi zostać wyspecyfikowany osobno.

## Dostarczane typy napędów

Sauter	Napęd elektryczny <b>AVM 105</b>	AC 24 V lub 230 V, sterowanie 3-punktowe, 250 N
	Napęd elektryczny <b>AVM 115</b>	AC 24 V lub 230 V, sterowanie 3-punktowe, 500N
	Napęd elektryczny <b>AVM 105S</b>	AC 24 V, technologia SUT dla ster. 0-10V, 250N
	Napęd elektryczny <b>AVM 115S</b>	AC 24 V, technologia SUT dla ster. 0-10V, 500N



## Siłowniki elektryczne **LDM**

**ANT3-5.1x(SC)**  
**ANT3-5.2x(SC)**

Elektromechaniczne siłowniki ANT3-5 są przeznaczone do sterowania zaworami regulacyjnymi LDM serii RV 111 COMAR line. Konstrukcja połączenia siłownika z zaworem pozwala na zachowanie zerowego "luzu," co gwarantuje doskonałą regulację i czułość sterowania. Siłowniki posiadają układ autoadaptacji, a położenia skrajne ograniczone są mechanicznie skokiem napędu. Siłowniki mogą być sterowane standardowymi sygnałami sterującymi - 3-pkt. lub ciągłym (wybierany 0..10 V, 2..10 V, 0..20 mA lub 4..20 mA). Wersja oznaczona "SC" posiada elektronicznie sterowaną funkcję awaryjną, która jest aktywowana brakiem zasilania lub uszkodzeniem linii sterowania sygnałem ciągłym. W ustawieniach napędu można definiować procentowe położenie zaworu (skok) do którego napęd ustawi zawór w przypadku zadziałania funkcji awaryjnej. Fabrycznie jest nastawiona wartość 0% to znaczy zawór się zamyka. Źródłem energii wykorzystywanej do działania funkcji awaryjnej jest pakiet kondensatorów, których stan naładowania jest kontrolowany przez układ elektroniki w czasie normalnej pracy. Ich żywotność jest dłuższa niż 10 lat. Wszystkie rodzaje napędów są wyposażone w kółko sterowania ręcznego oraz wskaźnik.

### **Właściwości:**

- Prosty montaż nie wymagający dodatkowych narzędzi
- Funkcja autoadaptacji napędu na zaworze
- Kółko sterowania ręcznego
- Mechaniczny wskaźnik położenia
- Możliwość wyposażenia w rezystancyjny nadajnik położenia lub wyłącznik sygnalizacyjny (tylko dla siłowników ze sterowaniem 3-pkt. bez f. awaryjnej)
- Inteligentne mikroprocesorowe sterowanie (tylko dla siłowników z funkcją awaryjną i sterowaniem sygnałem ciągłym)
- Automatyczne rozpoznawanie zanieczyszczeń powierzchni gniazdo - grzyb wraz z algorytmem samoczyszczenia (dla siłowników z mikroprocesorem)
- Możliwość wyboru sygnału sterującego: 0..10V, 2..10V, 0..20 mA, 4..20 mA
- Możliwość zdefiniowania położenia awaryjnego przy zadziałaniu funkcji awaryjnej w zakresie 0..100% skoku
- Możliwość odczytu historii i diagnostyki stanów awaryjnych (dla wykonania z mikroprocesorem)
- Wysoka żywotność i jakość pracy dzięki zwartej konstrukcji oraz użyciu wysokiej jakości materiałów (wszystkie części mechaniczne wykonane z metali)
- Dowolny sygnał zwrotny z nadajnika położenia
- Możliwość sterowania cyfrowego (protokół MODBUS)
- Możliwość nastawienia strefy nieczułości oraz "zera" sygnału sterującego

### **Zastosowanie**

Siłowniki wraz z zaworami LDM są przeznaczone głównie do regulacji przepływu medium w układach ciepłowniczych i klimatyzacyjnych. W połączeniu z funkcją awaryjną, mogą spełniać rolę zabezpieczenia instalacji przed uszkodzeniami w przypadku awarii zasilania lub sterowania.

## Techniczne parametry

Typ ANT3-...	5.10	5.11	5.10SC	5.11SC	5.20	5.22	5.21	5.20SC	5.21SC
Napięcie zasilania ( $\pm 15\%$ )	24 V AC	24 V AC/DC			230 V AC				
Częstotliwość	50 Hz								
Sterowanie	3-punktowe	0..10V, 4..20mA <sup>2)</sup>	3-punktowe	0..10V, 4..20mA <sup>2)</sup>	3-punktowe	0..10V, 4..20mA <sup>2)</sup>	3-punktowe	0..10V, 4..20mA <sup>2)</sup>	3-punktowe
Moc	1,5 VA	14 VA			3 VA		10 VA		
Siła znamionowa	300 N + 30%								
Skok znamionowy	ANT3-5.xx ... 5,5 mm								
Czas przestaw. dla 50 Hz	66 s	8 s	33 s	8 s	66 s	33 s	8 s	33 s	8 s
Funkcja awaryjna	---	---	8 s	8 s	---	---	---	8 s	8 s
Nadajnik położenia	100 $\Omega$ , 1 k $\Omega$ <sup>1)</sup>	0(2) - 10 V; 0(4) - 20 mA <sup>2)</sup>			100 $\Omega$ , 1 k $\Omega$ <sup>1)</sup>		0(2) - 10 V; 0(4) - 20 mA <sup>2)</sup>		
Wyłącznik sygnalizacyjny	PS1 <sup>1)</sup>	---			PS1 <sup>1)</sup>		---		
Impedancja wejścia sygnału sterującego	---	$\geq 10$ k $\Omega$ (V) 250 $\Omega$ (mA)	---	$\geq 10$ k $\Omega$ (V) 250 $\Omega$ (mA)	---	$\geq 10$ k $\Omega$ (V) 250 $\Omega$ (mA)	---	$\geq 10$ k $\Omega$ (V) 250 $\Omega$ (mA)	$\geq 10$ k $\Omega$ (V) 250 $\Omega$ (mA)
Stopień ochrony	IP 54 (IEC 60529)								
Maksymalna temp. med.	150°C								
Temp. pracy otoczenia	-5 do +55°C								
Wilgotność otoczenia	5 .. 95 % względnej wilgotności								
Zalecenia do magazynow.	-15 do +55 C°, 5 .. 95 % względnej wilgotności								
Masa	0,7 kg		0,8 kg		0,7 kg			0,8 kg	

<sup>1)</sup> Wybierane wyposażenie dodatkowe, można wybrać tylko jeden rodzaj i należy to określić przy zamówieniu

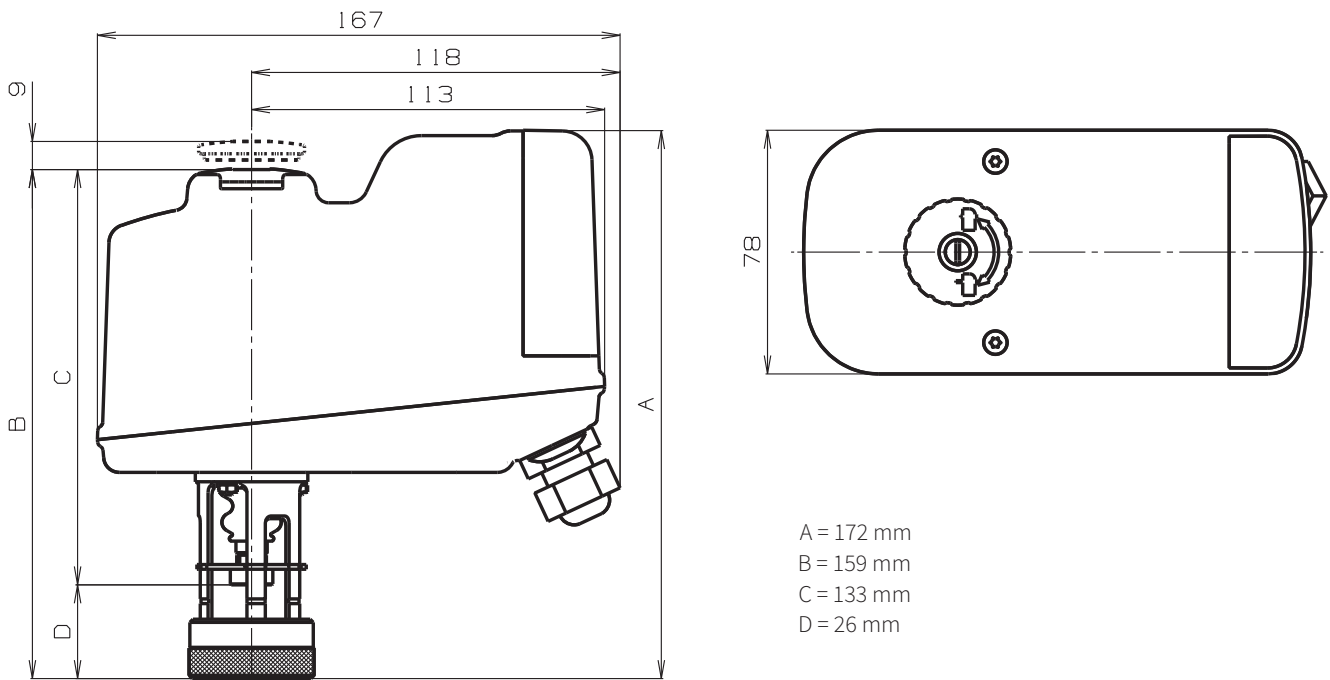
<sup>2)</sup> Standardowe wyposażenie napędu, w zamówieniu należy określić rodzaj sygnału. Nastawa fabryczna 0-10V

## Wyposażenie dodatkowe


**Rezystancyjny nadajnik położenia** 0..100  $\Omega$  lub 0..1000  $\Omega$  / (tylko dla sterowania 3-pkt, bez funkcji awaryjnej)

**Wyłącznik sygnalizacyjny PS1** (tylko dla sterowania 3-pkt, bez funkcji awaryjnej)

## Schemat podłączenia siłownika

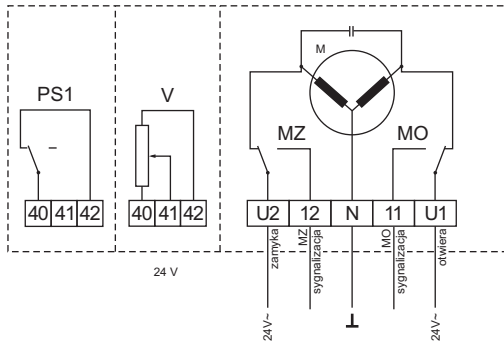


## Schemat podłączenia siłownika

**Uwaga:** ANT3-5 ... zamyka drogę "na wprost" zaworu wsuwaniem trzpienia do napędu: 

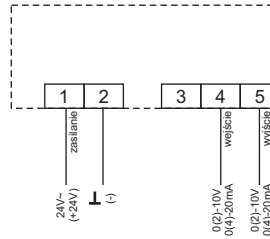
### ANT3-5.10

3-pkt. sterowanie, 24 V AC



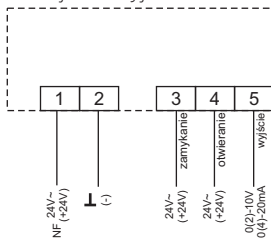
### ANT3-5.11

Sterowanie sygn. ciągłym, 24 V AC/DC



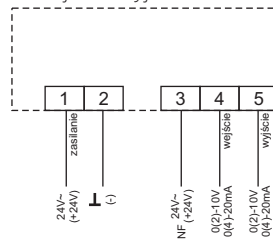
### ANT3-5.10SC

3-pkt. sterowanie, 24 V AC/DC, funkcja awaryjna



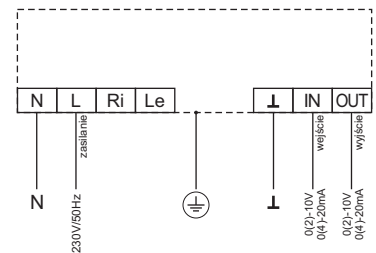
### ANT3-5.11SC

Sygn. ciągły, 24 V AC/DC, funkcja awaryjna



### ANT3-5.21

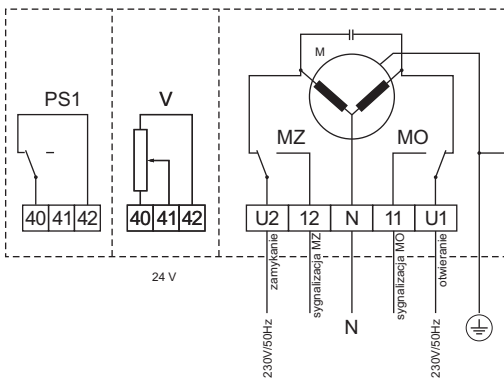
Sterowanie sygn. ciągłym, 230 V AC



### ANT3-5.20

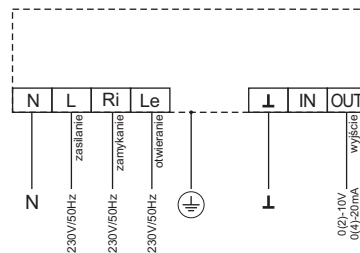
### ANT3-5.22

3-pkt. sterowanie, 230 V AC



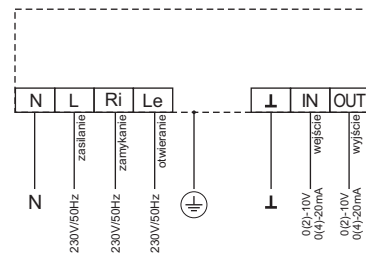
### ANT3-5.20SC

3-pkt. sterowanie, 230 V AC, nouzová funkce



### ANT3-5.21SC

Sterowanie sygn. ciągłym, 230 V AC, funkcja awaryjna



- MO** wyłącznik momentowy położenia "O"
- MZ** wyłącznik momentowy położenia "Z"
- M** silnik
- V** nadajnik położenia 100Ω lub 1000Ω
- PS1** wyłącznik położenia (max. obciążenie 0,5 A)
- NF** zacisk funkcji awaryjnej
- 11, 12** zaciski sygnalizacji położenia krańcowych (max. obciążenie 0,5 A)

Zakres i typ wejściowego i wyjściowego sygnału sterującego jest określony przy zamówieniu i nie należy go zmieniać. Zakres sygnału wejściowego lub wyjściowego może zmienić autoryzowany serwis LDM poprzez PC.



## Siłowniki elektryczne **Siemens**

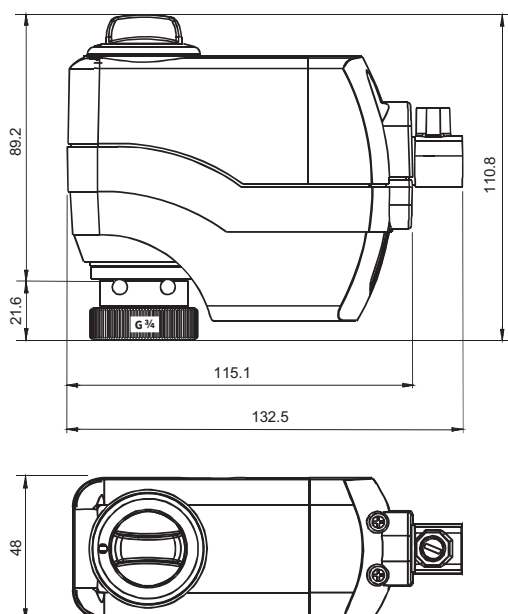
**SSC31**  
**SSC161...**  
**SSC81**

Techniczne parametry				
Typ	SSC31	SSC161.05HF	SSC161.35HF	SSC81
Napięcie zasilania	AC 230 V	DC 24 V lub AC 24 V		AC 24 V
Częstotliwość	50 / 60 Hz			
Pobór mocy	6 VA	3 VA	3,5 VA	0,8 VA
Sterowanie	3 - punktowe	DC 0 - 10 V		3 - punktowe
Nadajnik położenia	---	DC 0 - 10 V		---
Szybkość przesuwu	150 s	30 s		150 s
Funkcja awaryjna	---	---	30 s	---
Siła znamionowa	300 N			
Skok	5,5 mm			
Obudowa	IP 40	IP 54		IP 40
Maks. temper. czynnika	2 do 110°C	2 do 120°C		2 do 110°C
Dopuszcz. temp. otocz.	5 do 50°C			
Dopuszcz. wilgot. otocz.	0 ... 95 % bez kondensacji			
Masa	0,26 kg	0,29 kg	0,34 kg	0,25 kg

→ Dodatkowe informacje w katalogu producenta napędów

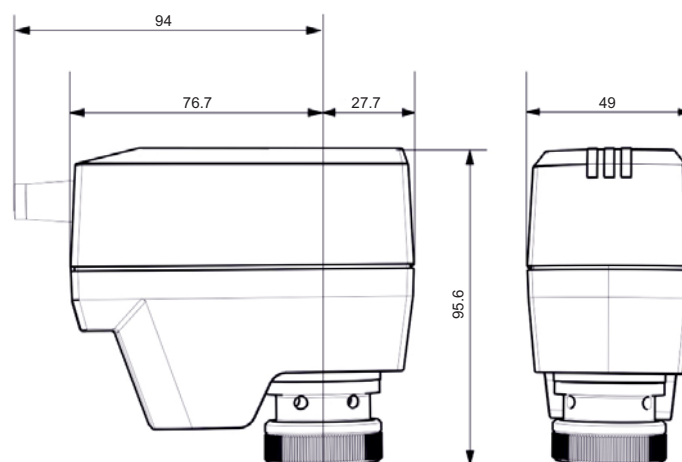
### Wymiary napędów SSC31, SSC81

Wszystkie wymiary w mm



### Wymiary napędów SSC161.05HF, SSC161.35HF

Wszystkie wymiary w mm





## Siłowniki elektryczne **Siemens**

**SAS**

Techniczne parametry										
Typ	31.00	31.03	31.50	31.53	61.03	61.33	61.53	81.00	81.03	81.33
Napięcie zasilania	230 V AC					24 V AC/DC				
Częstotliwość	50 Hz									
Pobór mocy	2,8 VA	3,5 VA	5,5 VA	5,3 VA	5,9 VA	5,8 VA	2,2 VA	2,5 VA	3,4 VA	
Sterowanie	3 - punktowe				0 - 10 V; 4 - 20 mA; 1000 Ohm			3 - punktowe		
Szybkość przesuwu	120 s	30 s	120 s	30 s	30 s			120 s	30 s	
Funkcja awaryjna	---		28 s	14 s	---		14 s	---		14 s
Siła znamionowa	400 N									
Skok	5,5 mm									
Obudowa	IP 54 (w pionowej pozycji montażowej)									
Maks. temper. czynnika	130 °C									
Dopuszcz. temp. otocz.	-5 do 50 °C									
Dopuszcz. wilgot. otocz.	5 do 95 % w wzg. bez kondensacji									
Sterowanie ręczne	ANO		NE		ANO		NE		ANO	
Masa	0,4 kg		0,68 kg		0,4 kg		0,68 kg		0,4 kg	

→ Dodatkowe informacje w katalogu producenta napędów

### Elementy dodatkowe

**ASC 9.6** Przetłącznik pomocniczy

**ASK 39.2** Osłona pogodowa

### Funkcje

#### Kalibracja

Podczas uruchomienia siłownik wykrywa krańcowe położenia zaworu i zapisuje dokładną wielkość skoku w swojej pamięci wewnętrznej

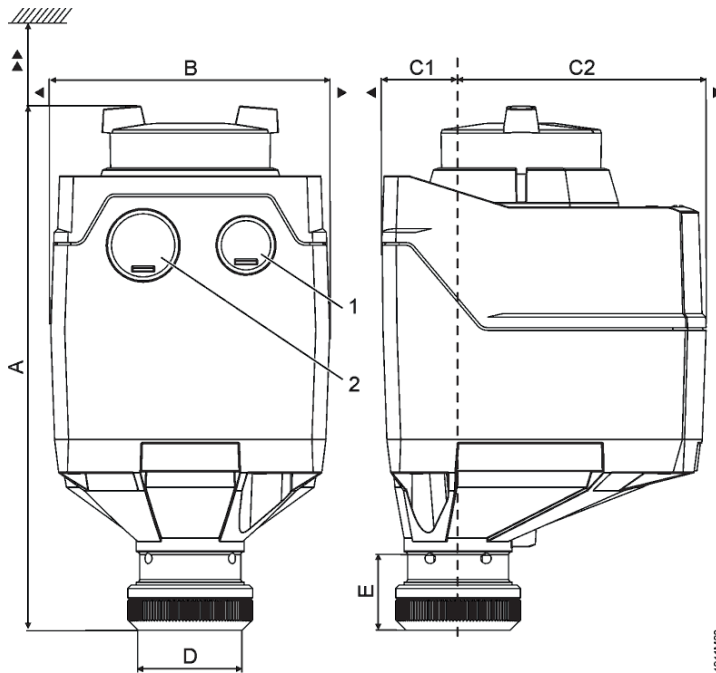
#### Funkcja awaryjna napędu

Funkcja awaryjna (NC) zamyka zawór w przypadku wystąpienia braku zasilania

#### Wykrywanie ciał obcych

W razie napotkania przeszkody podejmowane są 3 próby jej pokonania. Jeżeli nie zakończą się powodzeniem, sygnał sterujący siłownika będzie funkcjonował tylko w ograniczonym zakresie skoku (będzie migać czerwona dioda)

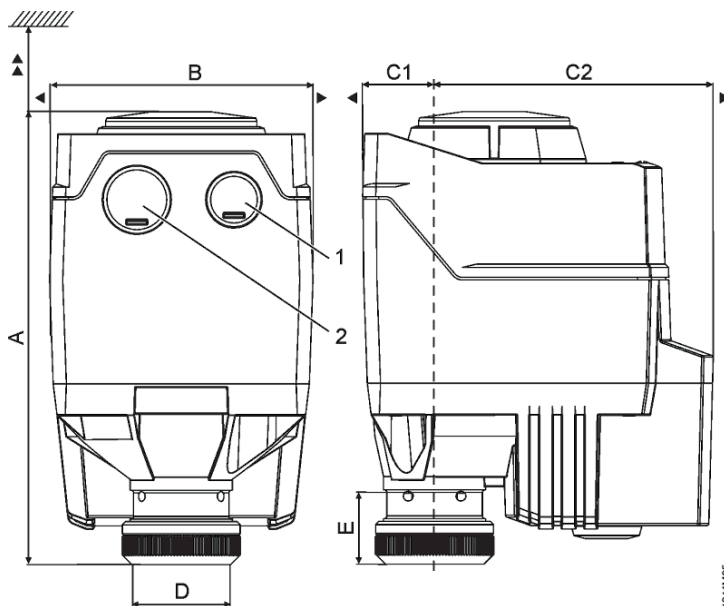
## Siłowniki SAS z pokrętkiem sterowania ręcznego



Typ	A [mm]	B [mm]	C [mm]	C1 [mm]	C2 [mm]	D [mm]	E [mm]	▶ [mm]	▶▶ [mm]	Masa [kg]	1	2
SAS..	151	80	93	21,9	71,1	29,9	21,8	100	200	0,4	M16 <sup>1)</sup>	M20 <sup>1)</sup>
S ASK39.2	155	126	248	99	149	29,9	21,8	100	200	0,5	M16 <sup>1)</sup>	M20 <sup>1)</sup>

<sup>1)</sup> SAS..U: 1/2" (Ø 21,5 mm)

## Siłowniki SAS bez pokrętła sterowania ręcznego



Typ	A [mm]	B [mm]	C [mm]	C1 [mm]	C2 [mm]	D [mm]	E [mm]	▶ [mm]	▶▶ [mm]	Masa [kg]	1	2
SAS..	137.6 <sup>1)</sup> / 151 <sup>2)</sup>	80	93	21,9	71,1	29,9	21,8	100	200	0,4	M16 <sup>1)</sup>	M20 <sup>1)</sup>
S ASK39.2	155	126	248	99	149	29,9	21,8	100	200	0,5	M16 <sup>1)</sup>	M20 <sup>1)</sup>

<sup>1)</sup> czarna pokrywa    <sup>2)</sup> niebieskie pokrętło sterowania ręcznego





Siłowniki elektryczne

# Sauter

AVM 105

AVM 115

## Techniczne parametry

Typ	AVM 105 F100	AVM 105 F120	AVM 105 F122	AVM 115 F120	AVM 115 F122
Napięcie zasilania	230 V AC	230 V AC	24 V AC	230 V AC	24 V AC
Częstotliwość	50 / 60 Hz				
Pobór mocy	4,5 VA	4,0 VA	1,7 VA	4,0 VA	1,7 VA
Sterowanie	3-punktowe; 2-punktowe				
Szybkość przesuwu	30 s	120 s			
Siła znamionowa	250 N			500 N	
Skok	max. 8 mm				
Obudowa	IP 54				
Maksymalna temp. czynnika	100°C, ze schładzaczem 130°C lub 150°C				
Dopuszczalna temp. otoczenia	-10 do 55°C				
Dopuszczalna wilgotność otoczenia	< 95% w wzg. bez kondensacji				
Sterowanie ręczne	Akcesoria dodatkowe - pokrętło motylkowe				
Masa	0,7 kg				

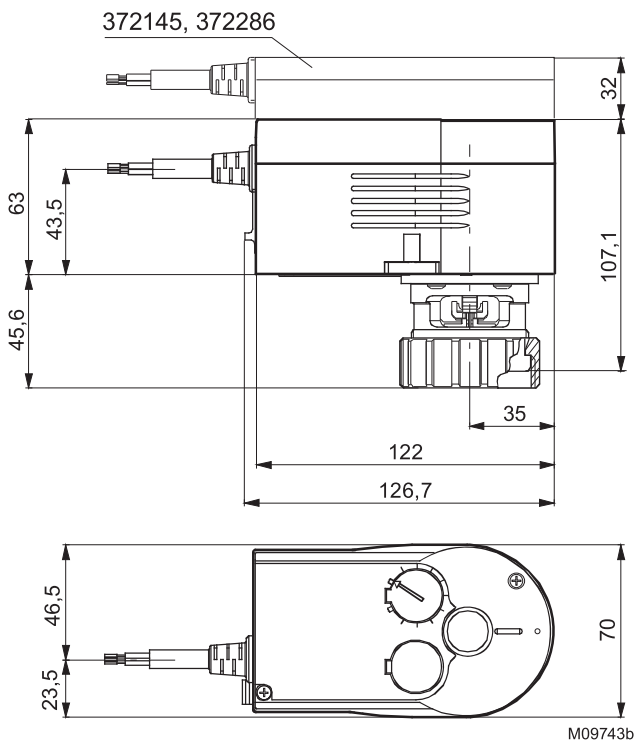
→ Dodatkowe informacje w katalogu producenta napędów

## Wyposażenie dodatkowe

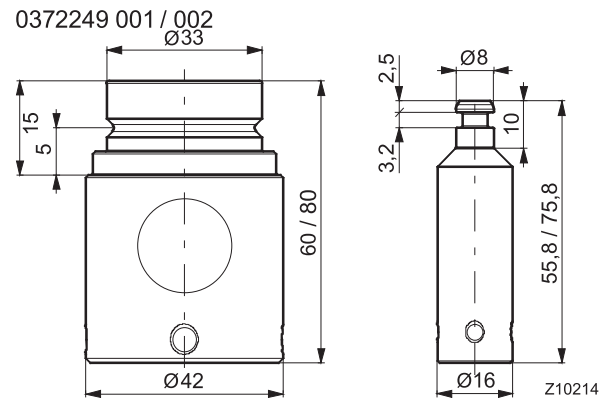
<b>0372145 001*)</b>	Pojedynczy wyłącznik sygnalizacyjny. MV 505795
<b>0372145 002*)</b>	Podwójny wyłącznik sygnalizacyjny. MV 505795
<b>0372249 001</b>	Schładzacz do 130°C (zalecany dla temp. poniżej 10°C); MV 505932
<b>0372249 002</b>	Schładzacz do 150°C; MV 505932
<b>0372286 001*)</b>	Potencjometr 130 Ω; MV 505795
<b>0372286 002*)</b>	Potencjometr 1000 Ω; MV 505795
<b>0372286 003*)</b>	Potencjometr 5000 Ω; MV 505795
<b>0372320 001</b>	Pokrętło motylkowe ręcznego sterowania

\*) Napęd można wyposażyć tylko w jeden nadajnik lub wyłącznik dodatkowy

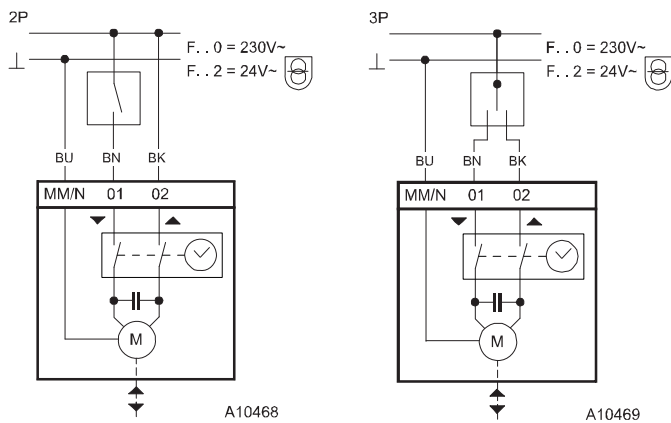
## Wymiary napędu



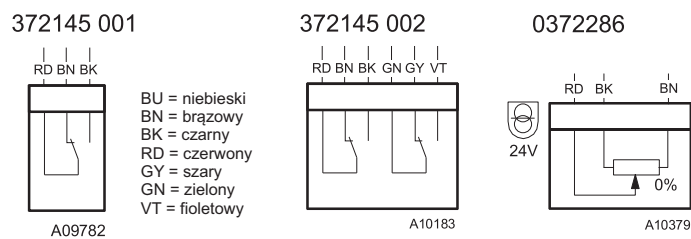
## Schładzacz



## Schemat podłączenia



## Wyposażenie dodatkowe





## Siłowniki elektryczne **Sauter**

**AVM 105S**  
**AVM 115S**

Techniczne parametry		
Typ	AVM 105S F132	AVM 115S F132
Napięcie zasilania	Napęd z technologią SUT	
Częstotliwość	24 V AC 230 V AC $\pm$ 20%, 50..60 Hz / 24 V DC +20% / -10%	
Pobór mocy	8,5 VA	8,7 VA
Sterowanie	0 - 10 V; 3-punktowe; 2-punktowe	
Szybkość przesuwu	Nastawiane 35, 60, 120 s	Nastawiane 60, 120 s
Siła znamionowa	250 N	500 N
Skok	max. 8 mm	
Obudowa	IP 54	
Maksymalna temp. czynnika	100°C, ze schładzaczem do 130°C lub 150°C	
Dopuszczalna temp. otoczenia	-10 do 55°C	
Dopuszczalna wilgotność otoczenia	< 95% w. wzg. bez kondensacji	
Sterowanie ręczne	Akcesoria dodatkowe - pokrętło motylkowe	
Masa	0,7 kg	

→ Dodatkowe informacje w katalogu producenta napędów

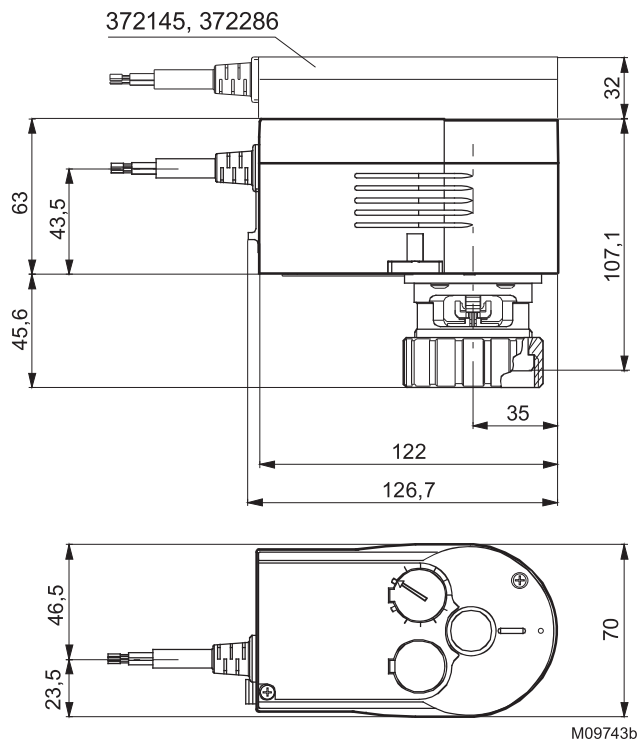
Wyposażenie dodatkowe	
<b>0313529 001</b>	Moduł zmiany zakresu i kierunku sygnału sterującego oraz nastawienia sekwencji. Montaż MV 505671 do skrzynki.
<b>0372145 001*)</b>	Pojedynczy wyłącznik sygnalizacyjny. MV 505795
<b>0372145 002*)</b>	Podwójny wyłącznik sygnalizacyjny. MV 505795
<b>0372249 001</b>	Schładzacz do 130°C (zalecany dla temp. poniżej 10°C); MV 505932
<b>0372249 002</b>	Schładzacz do 150°C; MV 505932
<b>0372286 001*)</b>	Potencjometr 130 $\Omega$ ; MV 505795
<b>0372286 002*)</b>	Potencjometr 1000 $\Omega$ ; MV 505795
<b>0372286 003*)</b>	Potencjometr 5000 $\Omega$ ; MV 505795
<b>0372320 001</b>	Pokrętło motylkowe ręcznego sterowania
<b>0372462 001</b>	CASE Drives PC Tool; MV 506101

\*) Napęd można wyposażyć tylko w jeden nadajnik lub wyłącznik dodatkowy

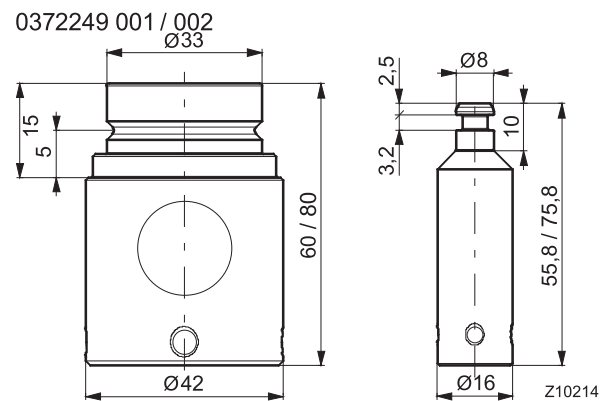
### SUT - Sauter Universal Technology

Napęd można sterować poprzez regulator z wyjściem ciągłym lub stycznykowym. Zasilanie napędu, szybkość przestawienia, charakterystyka wyjściowa napędu mogą być wybierane przez użytkownika.

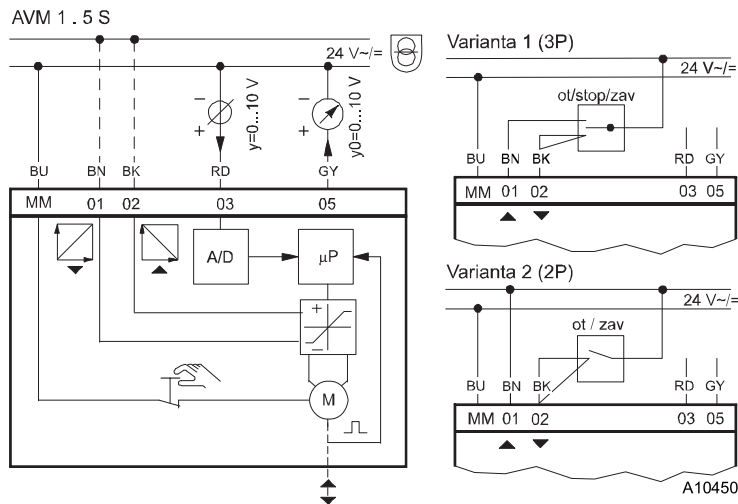
## Wymiary napędu



## Schładzacz

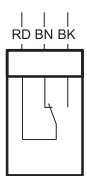


## Schemat podłączenia



## Wyposażenie dodatkowe

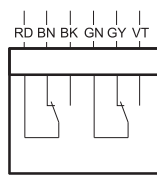
372145 001



A09782

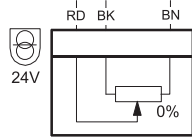
BU = niebieski  
BN = brązowy  
BK = czarny  
RD = czerwony  
GY = szary  
GN = zielony  
VT = fioletowy

372145 002



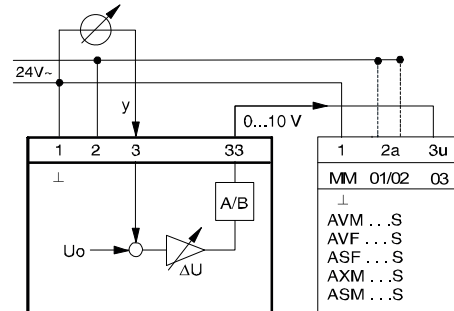
A10183

0372286



A10379

0313529



A09421c



**LDM, spol. s r.o.**  
Litomyšlská 1378  
560 02 Česká Třebová  
Republika Czeska

tel.: +420 465 502 511  
fax: +420 465 533 101  
e-mail: sale@ldm.cz

**LDM, spol. s r.o.**  
Kancelář Praha  
Podolská 50  
147 01 Praha 4  
Republika Czeska

tel.: +420 241 087 360  
fax: +420 241 087 192  
e-mail: sale@ldm.cz

**LDM, spol. s r.o.**  
Kancelář Ústí nad Labem  
Ladova 2548/38  
400 11 Ústí nad Labem  
- Severní Terasa  
Republika Czeska

tel.: +420 602 708 257  
e-mail: tomas.kriz@ldm.cz

**LDM servis, spol. s r.o.**  
Litomyšlská 1378  
560 02 Česká Třebová  
Republika Czeska

tel.: +420 465 502 411-3  
fax: +420 465 531 010  
e-mail: servis@ldm.cz

**LDM Bratislava s.r.o.**  
Mierová 151  
821 05 Bratislava  
Słowacja

tel.: +421 2 43415027-8  
fax: +421 2 43415029  
e-mail: ldm@ldm.sk

**LDM, Polska Sp. z o.o.**  
ul. Bednorza 1  
40 384 Katowice  
Polska

tel.: +48 32 730 56 33  
fax: +48 32 730 52 33  
mobile: +48 601 354 999  
e-mail: ldmpolska@ldm.cz

**LDM Armaturen GmbH**  
Wupperweg 21  
D-51789 Lindlar  
Niemcy

tel.: +49 2266 440333  
fax: +49 2266 440372  
mobile: +49 177 2960469  
e-mail: ldmmarmaturen@ldmvalves.com

**OOO "LDM Promarmatura"**  
Jubilejnyj prospekt,  
dom.6a, of. 601  
141400 Khimki Moscow Region  
Rosja

tel.: +7 4957772238  
fax: +7 4956662212  
mobile: +7 9032254333  
e-mail: inforus@ldmvalves.com

**TOO "LDM"**  
Shakirova 33/1  
kab. 103  
100012 Karaganda  
Kazachstan

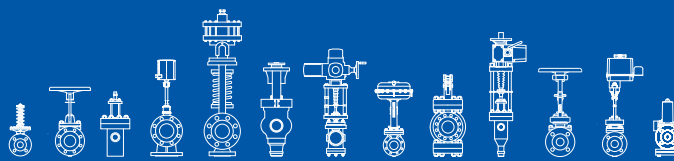
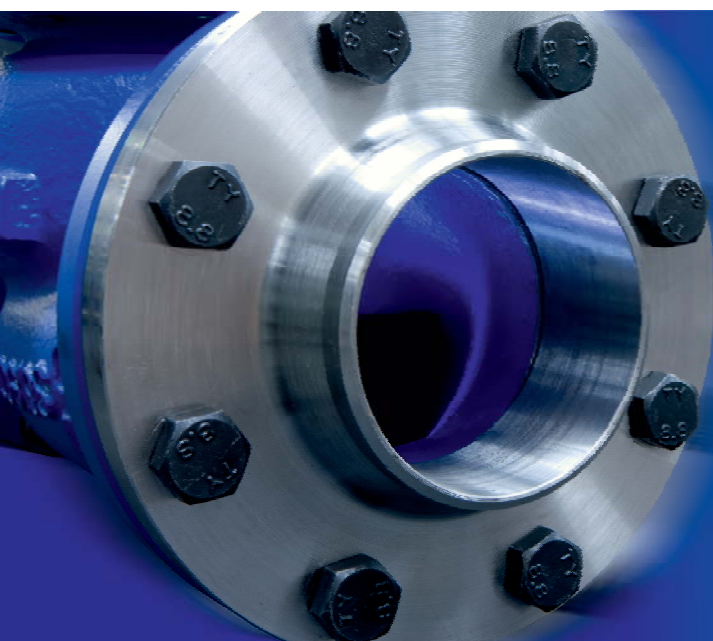
tel.: +7 7212 566 936  
fax: +7 7212 566 936  
mobile: +7 701 738 36 79  
e-mail: sale@ldm.kz

**LDM - Bulgaria - OOD**  
z. k. Mladost 1  
bl. 42, floor 12, app. 57  
1784 Sofia  
Bułgaria

tel.: +359 2 9746311  
fax: +359 2 9746311  
mobile: +359 888 925 766  
e-mail: ldm.bg@ldmvalves.com

# www.ldmvalves.com

LDM, spol. s r.o. zastrzega sobie prawo do zmian w produktach bez wcześniejszych informacji.



# POWER THROUGH IDEAS