

02 - 07.1

01.12.PL

**Zawory bezpieczeństwa
pełnoskokowe z zewnętrzną
szafą sterującą typu SiZ 1508**



SiZ 1508



Zawory bezpieczeństwa pełnoskokowe z zewnętrzną szafą sterującą
DN 25 x 40 do 350 x 600
PN 160, 250, 400

Zastosowanie

Zawór bezpieczeństwa pełnoskokowy z zewnętrzną szafą sterującą jest zaworem zaprojektowanym dla automatycznego zabezpieczenia urządzeń ciśnieniowych (kotły parowe, rurociągi ciśnieniowe, stacje redukcyjno schładzające pary, zbiorników ciśnieniowych, turbin itd.) przed niedopuszczalnym wzrostem ciśnienia.

Zawór gwarantuje wydajność tylko pod warunkiem, jeśli spadek ciśnienia na rurociągu dolotowym nie przekracza 3% wartości ciśnienia zabezpieczającego. Maksymalne przeciwcisnienie w rurociągu wylotowym to 25% wartości ciśnienia nastawy.

Zawory bezpieczeństwa SiZ 1508 są projektowane na parę wodną, powietrze i nieagresywne gazy i pary. Najwyższa temperatura pracy do 600° C. Zawory mogą funkcjonować w otoczeniu kurzu i pyłu z temperaturą do 80° C. Po skonsultowaniu z producentem, jest możliwe wykonanie zaworu przeznaczonego do pracy w temperaturze otoczenia poniżej 0° C. Zakres ciśnienia otwarcia jest wyszczególniony w tabelce "Dane techniczne".

Zawory muszą pracować razem z należącymi do nich urządzeniami: szafą sterującą oraz siłownikiem. Pojedyncze elementy układu mogą być dostarczane tylko w wypadku zamiany poprzednio dostarczonego urządzenia.

Dane techniczne

Średnica zaworu DN	Wielkość gniazda		Ciśnienie otwarcia		Certyfikowany współczynnik wpływu
	d [mm]	A [mm ²]	p _{set} [barg]		α _w [-]
			Minimalne	Maksymalne	
25 x 40	16	201	32	400	0,86
40 x 65	25	491	24	275	
	28	616	24	225	
50 x 80	32	804	24	235	0,84
	36	1018	24	195	
65 x 100	40	1257	16	180	
	46	1662	16	150	
80 x 125	50	1964	16	135	
	56	2463	16	110	
100 x 150	63	3117	16	100	
	70	3848	16	86	
125 x 200	77	4657	12	80	
	85	5675	12	70	
150 x 250	93	6793	10	60	
	98	7543	10	50	
175 x 300	110	9503	10	42	
	117	10750	10	38	
200 x 350	125	12270	6	32	
	140	15390	6	26	
250 x 400	155	18870	6	22	
	168	22170	6	18	
300 x 500	180	25450	4	16	
	200	31420	4	13	
350 x 600	220	38010	3	11	0,83
	235	43370	3	10	

A - powierzchnia gniazda w mm²
d - średnica gniazda w mm

Opis

Korpus zaworu jest kątowy. Przyłącza można wykonać jako kołnierzowe lub do spawania w dowolnej kombinacji na obu króćcach np. wlot do spawania a wylot kołnierzowy. Zawór posiada króciec wylotowy z wyjściem rozszerzonym. Wykonania przyłączy do spawania i wykonania kołnierzy są do technicznego uzgodnienia pomiędzy użytkownikiem a producentem. Standardowe wymiary końcówek do spawania są zgodne z normami ČSN 13 1075 (3/1991) a wykonania kołnierzy wg EN 1092-1 (2/2003).

Na korpusie zaworu dospawane są uchwyty montażowe, za które należy zawór zakotwić do konstrukcji nośnych dla przeniesienia sił nośnych i sił reakcji. Grzyb do siedliska dociskany jest siłą sprężyny oraz dodatkowo poprzez siłownik pneumatyczny. Grzyb ma kształt stożka co poprawia szczelność, żywotność oraz zwiększa powierzchnię docisku. Wewnątrz siłownika pneumatycznego znajduje się podwójna membrana, która współdziałając z układem skrzyni sterującej daje dodatkową siłę otwierania oraz zamykania zaworu. Zawór jest fabrycznie ustawiony oraz sprawdzany na ciśnienie otwarcia zgodne z zamówieniem. Wartość nastawy jest zabezpieczona przed niepożądaną zmianą.

Funkcja zaworu

Zawór bezpieczeństwa jest kontrolowany przez szafę sterującą. W sytuacji gdy ciśnienie pod zaworem osiągnie wartość ciśnienia otwarcia, szafa sterująca zwalnia dodatkowy docisk (pozwala wyjść powietrzu sterującemu z nadciśnienia na zewnątrz) oraz podaje ciśnienie pod tłok siłownika co powoduje szybkie i pełne otwarcie zaworu. W momencie spadku ciśnienia w zabezpieczanym urządzeniu operacja zachodzi w odwrotną stronę.

Główne zalety zaworu ze sterowaniem:

- szybkie otwarcie i zamknięcie zaworu (niska histereza zadziałania),
- oszczędności związane z małą stratą medium przy otwarciu zaworu,
- możliwość zdalnego otwarcia zaworu podczas pracy kotła bez przekraczania parametrów pracy,
- możliwość pracy zaworu przy małej różnicy ciśnienia roboczego i ciśnienia nastawy,
- dłuższa żywotność zaworu w porównaniu do zaworów sprężynowych.

Jeśli szafa sterująca jest z jakiegoś powodu wyłączona z obsługi, to zawór w takiej sytuacji awaryjnej (np. zanik powietrza sterującego) chwilowo, pracuje tylko z dociskiem sprężyny. Każda dłuższa operacja lub powtórzona obsługa w takim stanie może prowadzić do szybkiej redukcji planowanej żywotności zaworu. Sytuacja ta może powodować powstawanie wibracji a w konsekwencji utraty szczelności i wycieków.

Wyposażenie

Zawory bezpieczeństwa SiZ 1508 współdziałają razem z następującymi akcesoriami:

- szafa sterująca typu 5330
- zdalna sygnalizacja

Zdalna sygnalizacja

Zdalna sygnalizacja, umieszczona na korpusie zaworu, składa się z mikrowyłącznika i mechanizmu dźwigniowego. Urządzenie służy do kontroli funkcji zaworu bezpieczeństwa z dalszej odległości (sterowni), gdzie sygnalizowana jest pozycja "otwarta" lub "zamknięta" zaworu. Wrażliwość

mikrowyłącznika umożliwia wykaz skoku grzyba 0,5 - 1 mm. Zdalna sygnalizacja może działać w temperaturze otoczenia do 60°C. Sygnalizacja jest dostarczana na życzenie Zamawiającego. Kabel nie jest częścią dostawy.



Zamawianie

Zgodnie z zapytaniem kontrahenta, producent weryfikuje miejsce zabudowy zaworów bezpieczeństwa na zabezpieczanym urządzeniu. Kontrahent musi podać wszystkie istotne dane i parametry pracy, które są również weryfikowane przez producenta. Każde zamówienie jest technicznie sprawdzane, a jego podsumowanie jest sprecyzowane na kwestionariuszu do potwierdzenia przez obie strony.

Transport i magazynowanie

Zawory bezpieczeństwa z należącymi do nich akcesoriami powinny być transportowane w zamkniętych, suchych oraz czystych środkach transportu. Powinny być zabezpieczone przed zniszczeniem przez inne transportowane elementy. Zawory są dostarczane oddzielnie zawinięte w folii PE. Szafy sterujące są dostarczane w pudłach wraz z pozostałym wyposażeniem.

Zawory muszą być przechowywane w suchych (max. wilgotność powietrza 75%), zamkniętych pomieszczeniach w nieagresywnym otoczeniu. Zaleca się przechowywanie zaworów w oryginalnych opakowaniach. Po rozpakowaniu należy zwrócić szczególną uwagę na ochronę części wlotowej zaworu przed zabrudzeniem (przed dostaniem się ciał stałych pod grzyb zaworu). Przed montażem należy zdjąć plastikowe zaślepki zaworów.

Przy próbach ciśnieniowych instalacji, zawory należy zabezpieczyć przed otwarciem dołączonym elementem ("podkową") blokującym.

UWAGA: Do normalnej pracy zaworu należy zdemontować element blokujący ("podkową").

Jednostka zmiany zakresu

Ten moduł dodatkowy można zamontować w obudowie siłownika lub w innym miejscu, jednak wtedy musi on być umieszczony w szafce elektrycznej.

Początkowy punkt U_0 , a także zakres U są nastawiane za pomocą potencjometru. (dla zmiany z 0-10V na np. 2-10V). Umożliwia to zastosowanie jednego regulatora do sterowania kilkoma zaworami także u układzie sekwencyjnym lub kaskadowym. Sygnał wejściowy (część zakresu) jest zamieniana na sygnał wyjściowy 0..10V. Inicjalizacja w trakcie.

Sygnał zwrotny sygnalizacji jest nieaktywny.

Schemat specyfikacji numeru typowego zaworu bezpieczeństwa SiZ 1508

		XX	XXXX	XXX	/	XXX	-	XXX	XX	/	X	-	XXX,X	/	X	
1. Zawór	Zawór bezpieczeństwa	SiZ														
2. Oznaczenie typu			1508													
3. Średnica nominalna	DN-włot			065												
	DN-wylot					100										
	d - wielkość gniazda							046								
4. Przyłącze	do spawania / do spawania										SS					
	do spawania / kołnierzowe										SP					
	kołnierzowe / kołnierzowe										PP					
5. Wykonanie materiałowe	do 400°C												1			
	do 550°C												2			
	do 600°C												3			
6. Ciśnienie nastawy	barg												120,5			
7. Zabezpieczane medium	Para nasycona															1
	Para przegrzana															2
	Powietrze															3
	Inne medium															4

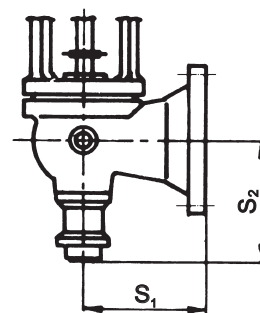
Przykład oznaczenia: **SiZ 1508 065/100-046 PP/1-120,5/1**

Wymiary przyłączy

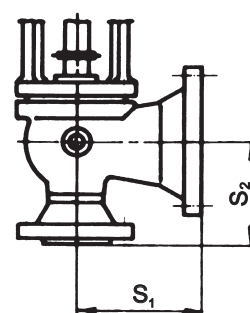
DN	Wlot i wylot do spawania		Wlot do spawania, wylot kołnierz		Wlot i wylot kołnierz	
	S ₁ mm	S ₂ mm	S ₁ mm	S ₂ mm	S ₁ mm	S ₂ mm
25x40	170	170	130	170	130	130
40x65	200	200	150	200	150	180
50x80	225	225	180	225	180	180
65x100	240	240	180	240	180	185
80x125	260	260	205	260	205	220
100x150	260	260	215	260	215	215
125x200	390	330	390	330	390	330
150x250	340	340	245	340	245	260
175x300	350	390	265	390	265	290
200x350	430	410	320	410	320	310
250x400	450	440	340	440	340	340
300x500	520	510	380	510	380	410
350x600	660	620	660	620	660	620

Wykonania przyłączy

Wykonanie z wlotem do spawania i wylotem kołnierzowym



Wykonanie kołnierzowe na wlocie i wylocie



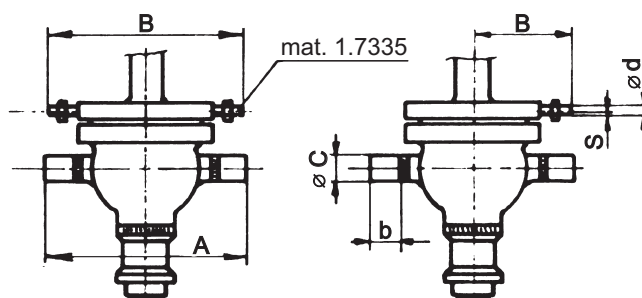
Średnice przyłączy odwodnień

DN	A	B	∅ C	b	∅ d	s
	mm	mm	mm	mm	mm	mm
25x40	230	259	30	45	17,2	2,9
40x65	290	289	30	60	17,2	2,9
50x80	330	321	45	65	21,3	3,25
65x100	370	336	51	75	21,3	3,25
80x125	440	381	60	90	26,9	3,25
100x150	500	426	64	100	26,9	3,25
125x200	530	466	64	100	26,9	3,25
150x250	600	466	76	110	26,9	3,25
175x300	660	468	76	110	26,9	3,25
200x350	750	285	95	120	26,9	3,25
250x400	790	285	95	120	26,9	3,25
300x500	930	356,5	125	140	33,7	4,05
350x600	1140	367,5	135	150	26,9	3,25

Podłączenia odwodnień

Z dwoma odwodnieniami dla średnic do DN 175 x 300

Z jednym odwodnieniem od średnicy DN 200 x 350

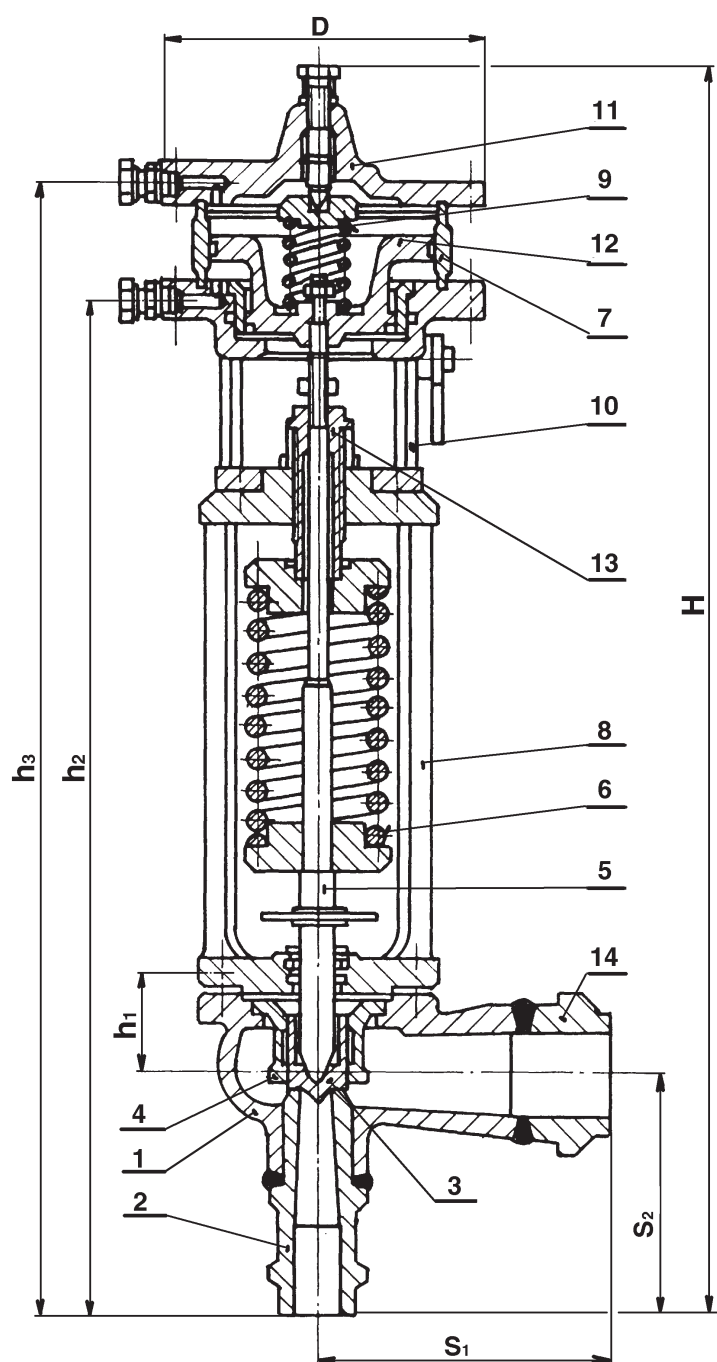


Wykonania materiałowe

Nazwa części	Materiał (třída - jakost)		
	do 400°C DN 100x150 do 350x600	do 550°C DN 25x40 do 350x600	do 620°C DN 25x40 do 350x600
1 Korpus	1.0619	1.7357 / 1.7379	1.4931
2 Dysza z siedliskiem Stelitowanie	1.0426	1.7335 / 1.7380 / 1.7383	1.4901/1.4903
3 Grzyb Stelitowanie	1.4923 (1.7335) / 1.4922		1.4901/1.4903
4 Prowadnica grzyba	42 2942 / 1.4541		1.4923
5 Iglica	17 027 / 1.4122		1.4903/1.4923
6 Sprężyna zaworu	50CrV4 / 51CrV4 / 52CrMoV4		
7 Cylinder siłownika	42 3119 / 42 2941 / 42 2906 / 1.4552 / 1.4581		
8 Słupki - kołpaka	1.0619 / 1.0425	1.7357 / 1.7335	1.4903/1.4931 / 1.7380
9 Sprężyna siłownika	50CrV4 / 51CrV4 / 52CrMoV4		
10 Słupki pod siłownikiem	1.0619		
11 Pokrywa górna	1.0619		
12 Tłok	1.0619		
13 Śruba nastawcza	17 021 / 1.4006		
14 Końcówka/króciec	1.0426	1.7335 / 1.7380 / 1.7383	1.4901/1.4903

Wymiary, rozstawy osi, waga

DN	h_1	h_2	h_3	H	D	m
	mm	mm	mm	mm	mm	kg
25x40	75	620	705	855	240	62
40x65	85	725	815	985	305	80
50x80	95	855	845	1130	305	120
65x100	110	920	1035	1250	335	170
80x125	125	980	1095	1320	335	210
100x150	130	1000	1115	1350	335	240
125x200	160	1320	1455	1575	405	490
150x250	165	1155	1270	1515	450	310
175x300	180	1330	1505	1600	450	400
200x350	210	1360	1575	1700	450	600
250x400	225	1390	1665	1900	450	800
300x500	270	1610	1830	2200	450	1200
350x600	315	1690	1910	2500	450	1450





LDM, spol. s r.o.
Litomyšlská 1378
560 02 Česká Třebová
Czech Republic

tel.: +420 465 502 511
fax: +420 465 533 101
E-mail: sale@ldm.cz
<http://www.ldm.cz>

LDM, spol. s r.o.
Office in Prague
Podolská 50
147 01 Praha 4
Czech Republic

tel.: +420 241 087 360
fax: +420 241 087 192

LDM, spol. s r.o.
Office in Ústí nad Labem
Mezní 4
400 11 Ústí nad Labem
Czech Republic

tel.: +420 475 650 260
fax: +420 475 650 263

LDM servis, spol. s r.o.
Litomyšlská 1378
560 02 Česká Třebová
Czech Republic

tel.: +420 465 502 411-3
fax: +420 465 531 010
E-mail: servis@ldm.cz

LDM, Polska Sp. z o.o.
Modelarska 12
40 142 Katowice
Poland

tel.: +48 32 730 56 33
fax: +48 32 730 52 33
mobile: +48 601 354 999
E-mail: ldmpolska@ldm.cz

LDM Bratislava s.r.o.
Mierová 151
821 05 Bratislava
Slovakia

tel.: +421 2 43415027-8
fax: +421 2 43415029
E-mail: ldm@ldm.sk
<http://www.ldm.sk>

LDM - Bulgaria - OOD
z. k. Mladost 1
bl. 42, floor 12, app. 57
1784 Sofia
Bulgaria

tel.: +359 2 9746311
fax: +359 2 9746311
GSM: +359 888 925 766
E-mail: ldm.bg@stark-net.net

OOO "LDM Promarmatura"
Moskovskaya street,
h. 21, Office No. 520
141400 Khimki
Russian Federation

tel.: +7 495 777 22 38
fax: +7 495 777 22 38
E-mail: inforus@ldmvalves.com

TOO "LDM"
Lobody 46/2
Office No. 4
100008 Karaganda
Kazakhstan

tel.: +7 7212 566 936
fax: +7 7212 566 936
mobile: +7 701 738 36 79
E-mail: sale@ldm.kz
<http://www.ldm.kz>

LDM Armaturen GmbH
Wupperweg 21
D-51789 Lindlar
Germany

tel.: +49 2266 440333
fax: +49 2266 440372
mobile: +49 177 2960469
E-mail: ldarmaturen@ldmvalves.com
<http://www.ldmvalves.com>

Twój partner handlowy