



01 - 02.2
10.20.CZ

REGULAČNÍ A UZAVÍRACÍ VENTILY V SEISMICKÉM PROVEDENÍ

200 line



200 line

RV / UV 220 SP (Ex)
RV / UV 230 SP (Ex)

jednosedlové armatury

RV 222 SP (Ex)
RV 232 SP (Ex)

jednosedlové armatury
s tlakově odlehčenou kuželkou

Regulační ventily **200 line** jsou armatury určené k regulaci a uzavírání průtoku média, u kterých je vyžadována seismická odolnost zařízení. Ventily splňují podmínky **seismické odolnosti** ve smyslu zachování mechanické integrity a funkčnosti po seismické události se spektrem odezvy do 30 m.s⁻² ve všech směrech, v pásmu 0 až 33 Hz. Tím **splňují požadavky seismické klasifikace 1b armatur pro jadernou energetiku dle OTT 87/91** a v nejaderných aplikacích splňují podmínky pro použití v oblastech s předpokládaným výskytem zemětřesení o maximální intenzitě do 9 stupně mezinárodní stupnice EMS-98, nebo MSK-64 (9 bal).

V provedení Ex splňují požadavky II 1/2G IIC T6...T1 Ga/Gb dle ČSN EN ISO 80079-36 (9/2016) a ČSN EN 1127-1 ed.2 (1/2012). Vzhledem k široké škále použitých pohonů jsou vhodné pro regulaci při nízkých i vysokých tlakových spádech při nejrozmanitějších provozních podmínkách. Průtočné charakteristiky, Kvs součinitele a netěsnost odpovídají mezinárodním standardům.

Ovládání

ručním kolem
elektromechanickými pohony výrobců **Auma**

Použití

RV / UV 2xx SP - topenářská a klimatizační technika, energetika, a chemický průmysl
RV / UV 2xx SP Ex - plynárenství a chemický průmysl

Pracovní média

RV / UV 2xx SP - kapaliny, plyny a páry jako je voda, vodní pára, vzduch a jiná média kompatibilní s materiálem tělesa a vnitřních částí armatury
RV / UV 2xx SP Ex - technické a topné plyny a hořlavé kapaliny

Použití ventilů z tvárné litiny na páru je limitováno následujícími parametry. Pára musí být přehřátá (suchost na vstupu $x_2 \leq 0,98$) a vstupní přetlak $p_1 \geq 0,4$ MPa při nadkritickém tlakovém spádu, respektive $p_1 \leq 1,6$ MPa při podkritickém tlakovém spádu. V případě, že jsou tyto parametry média překročeny, je nutné použít těleso ventilu z ocelolitiny (RV 222).

Pro kvalitní a spolehlivou regulaci výrobce doporučuje zařadit do potrubí před ventilu filtr mechanických nečistot, či jiným vhodným způsobem zajistit, že regulované médium neobsahuje abrazivní příměsi nebo jiné mechanické nečistoty.

Montážní polohy

Montážní poloha je libovolná kromě polohy, kdy je pohon pod ventilem. Směr proudění média musí souhlasit se šipkami na tělese

Při teplotách média nad 150°C je nutné chránit pohon před nadměrným působením tepla od potrubí, např. vhodnou izolací potrubí a ventilu a vykloněním pohonu ze svislé osy.

V případě použití ventilu jako směšovacího, musí být namontován do potrubí vždy způsobem, aby směr toku média souhlasil se šipkami na tělese a nástavci (vstupy A, B a výstup AB). U rozdělovacího ventilu je směr toku opačný (vstup AB a výstupy A, B).

Detailní instrukce pro montáž jsou uvedeny v dokumentu „Pokyny pro montáž a údržbu armatury”.

Ucpávky

O-kroužek EPDM

Ucpávka je určena pro neagresivní média, provozované při teplotách 0 až 140 °C. Vyniká svou spolehlivostí a dlouhodobou těsností. Má schopnost těsnit i při mírně poškozeném táhle ventilu. Nízké třecí síly umožňují použití pohonů s nízkou osovou silou. Životnost těsnicích kroužků je závislá na provozních podmínkách a v průměru je vyšší než 400 000 cyklů.

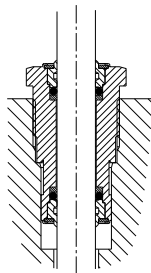
DRSpack® (PTFE)

DRSpack® (Direct Radial Sealing Pack) je ucpávka s vysokou těsnicí schopností při nízkých i vysokých provozních tlacích.

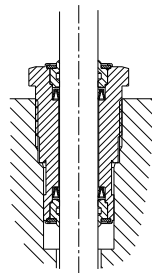
Nejpoužívanější typ ucpávky vhodný pro teploty 0 až 260 °C. Rozsah pH je 0 až 14. Ucpávka umožňuje použití pohonů s nízkou osovou silou. Konstrukce umožňuje jednoduchou výměnu celé ucpávky. Průměrná životnost ucpávky DRSpack® je vyšší než 500 000 cyklů.

Grafit

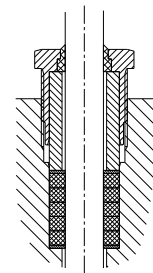
Tento typ ucpávky je možné použít při teplotách až do 550 °C. Rozsah pH je 0 až 14. Ucpávku je možné "dotěsnit" dotažením ucpávkového šroubu nebo přidáním dalšího těsnicího kroužku. Vzhledem k velkým třecím silám je grafitová ucpávka vhodná pouze pro pohony s velkou osovou silou.



O-kroužek EPDM



DRSpack® (PTFE)



Grafit

Zásady pro volbu typu kuželky

Kuželky s výřezy nepoužívat v případě nadkritických tlakových spádů při vstupním přetlaku $p_1 \geq 0,4$ Mpa a pro regulaci syté páry.

V těchto případech doporučujeme použít děrovanou kuželku. Tuto kuželku je nutné použít také vždy, když hrozí nebezpečí kavitace z důvodu velkého tlakového spádu nebo eroze stěn tělesa armatury z důvodu vysokých rychlostí regulovaného média. V případě použití tvarované kuželky (z důvodu malého Kvs) pro nadkritický tlakový spád je nutné volit jak kuželku tak sedlo opatřené návarem ztvrdkovu.

Regulační poměr

Regulační poměr je poměr největšího průtokového součinitele ku nejmenšímu průtokovému součiniteli. Prakticky je to pak poměr (za jinak stejných podmínek) největšího ku nejmenšímu regulovatelnému průtoku. Nejmenší nebo také minimální regulovatelný průtok je vždy větší než 0.



RV / UV 2x0 SP

Regulační a uzavírací ventily v seismicky odolném provedení

DN 15 až 400
PN 16, 25 a 40

Regulační ventily **RV / UV 220 SP (Ex)** a **RV / UV 230 SP (Ex)**, dále jen **RV / UV 2x0 SP (Ex)** jsou jednosedlové armatury určené k regulaci a uzavírání průtoku média.

Technické parametry		
Konstrukční řada	RV / UV 220 SP (Ex)	RV / UV 230 SP (Ex)
Provedení	Jednosedlový regulační (uzavírací) ventil dvoucestný	
Rozsah světlostí	DN 15 až 400	
Jmenovité tlaky	PN 10, 16, 25, 40	
Materiál tělesa	Litá ocel 1.0619 (GP240GH) 1.7357 (G17CrMo5-5)	Litá koroziuvzdorná ocel 1.4581 (GX5CrNiMoNb19-11-2)
Materiál sedla: DN 15 - 50	1.4028 / 17 023.6	1.4571 / 17 348.4
DIN W.Nr./ČSN DN 65 - 400	1.4027 / 42 2906.5	1.4581 / 42 2941.4
Materiál kuželky: DN 15 - 65	1.4021 / 17 027.6	1.4571 / 17 348.4
DIN W.Nr./ČSN DN 80 - 150	1.4027 / 42 2906.5	1.4581 / 42 2941.4
DN 200 - 400	1.4021 / 17 022.6	1.4581 / 42 2941.4
Materiál táhla: DN 15 - 150	1.4305	1.4571
DN 200 - 400	1.4923	1.4980
Rozsah pracovních teplot	-50 až 500 °C - (požadavek na zápornou teplotu nutno uvést v objednávce)	
Stavební délky	Řada 1 dle ČSN EN 558 (9/2017)	
Připojovací přírby	Dle ČSN EN 1092-1 (11/2018)	
Těsnící plochy přírby	Typ B1 (hrubá těsnící lišta) nebo Typ F (výkružek) nebo Typ D (drážka) dle ČSN EN 1092-1 (11/2018)	
Typ kuželky	Válcová s výřezy, tvarovaná, děrovaná	
Průtočná charakteristika	Lineární, rovnoprocentní, LDMspline®, parabolická, uzavírací	
Hodnoty Kvs	0.01 až 1600 m ³ /hod	
Netěsnost	Třída III. dle ČSN EN 1349 (7/2010) (<0.1% Kvs) pro regulační ventil s těsn. v sedle kov - kov Třída IV. dle ČSN EN 1349 (7/2010) (<0.01% Kvs) pro regulační ventil s těsn. v sedle kov - PTFE Třída IV. dle ČSN-EN 1349 (7/2010) (<0.01% Kvs) pro uzavírací ventil	
Netěsnost provedení Ex	RV 2xx třída IV. dle ČSN EN 1349 (7/2010) (<0.01% Kvs); UV 2xx stupeň C dle ISO 5208:2008	
Regulační poměr r	50 : 1	
Ucpávkové těsnění	O - kroužek EPDM t _{max} = 140 °C, DRSpack®(PTFE) t _{max} = 260 °C, Exp. grafit t _{max} = 500 °C	
Seismická odolnost	0 až 33 Hz, 30 m.s ⁻²	

Průtokové součinitele Kvs a diferenční tlaky Δp_{max} [MPa] ventilů DN 15 - 150

Hodnota Δp_{max} je maximální tlakový spád na ventilu, při kterém je zaručeno spolehlivé otevření a zavření. Z důvodu životnosti sedla a kuželky se doporučuje, aby trvalý tlakový spád na ventilu nepřekročil hodnotu 1,6 MPa. V opačném případě je vhodné použít děrovanou kuželku nebo dosedací plochy sedla a kuželky s navařenou vrstvou tvrdokovu.

Další informace o ovládání viz katalogové listy pohonů		Ovládání (pohon)										Auma		Ruční kolo	
		Označení v typovém čísle										EA...		Rxx	
		Osová síla										5 kN			
DN	H	Kvs [m ³ /hod]										Δp_{max} [MPa]		Δp_{max} [MPa]	
		1	2	3	4	5	6	7	8	9	kov	PTFE	kov	PTFE	
15	16	---	2.5 ¹⁾	1.6 ¹⁾	1.0 ¹⁾	0.6 ¹⁾	0.4 ¹⁾	0.25 ¹⁾	0.16 ³⁾	0.1 ³⁾	4.00	---	4.00	4.00	
15		4.0 ¹⁾	---	---	---	---	---	---	---	---	4.00	---	4.00	4.00	
20		---	---	2.5 ¹⁾	1.6 ¹⁾	1.0 ¹⁾	0.6 ¹⁾	---	---	---	4.00	---	4.00	4.00	
20		---	4.0 ¹⁾	---	---	---	---	---	---	---	4.00	---	4.00	4.00	
20		6.3 ¹⁾	---	---	---	---	---	---	---	---	4.00	---	4.00	4.00	
25		---	---	---	2.5 ¹⁾	1.6 ¹⁾	---	---	---	---	4.00	---	4.00	4.00	
25		10.0	6.3 ²⁾	4.0 ²⁾	---	---	---	---	---	---	4.00	4.00	4.00	4.00	
32		---	---	---	4.0 ¹⁾	---	---	---	---	---	4.00	---	4.00	4.00	
32		16.0	10.0	6.3 ²⁾	---	---	---	---	---	---	4.00	4.00	4.00	4.00	
40		25.0	16.0	10.0	---	---	---	---	---	---	2.90	3.15	4.00	4.00	
50	25	40.0	25.0	16.0	---	---	---	---	---	1.69	1.88	3.80	4.00		
65		63.0	40.0	25.0	---	---	---	---	---	1.00	1.15	2.30	2.45		
80		100.0	63.0	40.0	---	---	---	---	---	---	---	2.54	2.66		
100	40	160.0	100.0	63.0	---	---	---	---	---	---	---	1.62	1.72		
125		250.0	160.0	100.0	---	---	---	---	---	---	---	1.03	1.12		
150		360.0	250.0	160.0	---	---	---	---	---	---	---	0.71	0.78		

Další informace o ovládání viz katalogové listy pohonů		Ovládání (pohon)							Auma		Auma		Auma	
		Označení v typovém čísle							EA...		EA...		EA...	
		Osová síla							7,5 kN		10 kN		15 kN	
DN	H	Kvs [m ³ /hod]							Δp_{max} [MPa]		Δp_{max} [MPa]		Δp_{max} [MPa]	
		1	2	3	4	5	6	7	kov	PTFE	kov	PTFE	kov	PTFE
50	25	40.0	25.0	16.0	---	---	---	---	2.76	2.95	3.82	4.00	---	---
65		63.0	40.0	25.0	---	---	---	---	1.65	1.80	2.30	2.45	---	---
80	40	100.0	63.0	40.0	---	---	---	---	1.01	1.13	1.46	1.58	2.36	2.48
100		160.0	100.0	63.0	---	---	---	---	0.63	0.73	0.92	1.02	1.50	1.61
125		250.0	160.0	100.0	---	---	---	---	0.39	0.47	0.58	0.66	0.96	1.04
150		360.0	250.0	160.0	---	---	---	---	0.26	0.33	0.39	0.46	0.66	0.73

- 1) tvarovaná kuželka
- 2) válcová kuželka s lineární charakteristikou, tvarovaná kuželka s rovno procentní, LDMspline® a parabolickou charakteristikou
- 3) ventil s mikroškrtícím systémem. Provedení s Kvs 0.01 až 0.063 možno dodat po konzultaci s výrobcem

LDMspline® a parabolická charakteristika od Kvs ≥ 1.0 , rovno procentní od Kvs ≥ 0.4

Děrovaná kuželka je možno dodat pouze u takto označených hodnot Kvs s následujícími omezeními:

- hodnoty Kvs 2.5 a 1.6 m³/hod pouze s lineární charakteristikou
- dle hodnoty Kvs ve sloupci č.2 je možno dodat děrovanou kuželku pouze s lineární nebo parabolickou charakteristikou

Pro ventily PN 16 nesmí Δp překročit hodnotu 1,6 MPa.

- kov - provedení sedla s těsněním kov - kov
- PTFE - provedení sedla s těsněním kov - PTFE (nelze použít pro tvarované kuželky)

Maximální diferenční tlaky uvedené v tabulce jsou určeny pro ucpávku PTFE nebo O-kroužek. Pro jiné provedení ucpávky je nutné Δp_{max} konzultovat s výrobcem.

Hodnoty Δp_{max} jsou stanoveny pro nejnepříznivější stav tlakových poměrů na ventilu PN 40, avšak v konkrétních případech může být skutečná hodnota Δp_{max} vyšší než jsou hodnoty v tabulce.

Průtokové součinitele Kvs a diferenční tlaky Δp_{max} [MPa] ventilů DN 200 - 400 s válcovými kuželkami s výřezy (směr proudění pod kuželku)

Hodnota Δp_{max} je maximální tlakový spád na ventilu, při kterém je zaručeno spolehlivé otevření a zavření. Z důvodu životnosti sedla a kuželky se doporučuje, aby trvalý tlakový spád na ventilu nepřekročil hodnotu 1,6 MPa. V opačném případě je vhodné použít děrovanou kuželku nebo dosedací plochy sedla a kuželky s navařenou vrstvou tvrdokovu.

Další informace o ovládání viz katalogové listy pohonů *) max. DN 300 Ds - průměr sedla Maximální diferenční tlaky uvedené v tabulce jsou platné pro těsnění v sedle kov-kov i pro návr tvrdokovem. Pro ventily PN 16 resp. PN 25 nesmí Δp překročit hodnotu 1,6 MPa resp. 2,5 MPa.			Ovládání (pohon)					Auma	Auma	Auma	Ruční kolo				
			Označení v typovém čísle					EA...	EA...	EA...	Rxx				
			Osová síla					15 kN	20 kN	32 kN					
			Kvs [m ³ /hod]					ucpávka		ucpávka		ucpávka			
DN	Ds	H	1	2	3	4	5	grafit	PTFE	grafit	PTFE	grafit	PTFE	grafit	PTFE
200	100	80	---	---	250	160	100	1.12	1.46	1.71	2.05	3.14	3.47	2.31	2.64
	150		---	400	---	---	---	0.48	0.63	0.75	0.90	1.39	1.54	1.01	1.17
	200		570	---	---	---	---	0.26	0.34	0.41	0.50	0.77	0.86	0.56	0.65
250	150	80	---	---	400	250	160	0.41	0.59	0.68	0.86	1.33	1.50	0.95	1.13
	200		---	630	---	---	---	0.22	0.32	0.37	0.47	0.74	0.84	0.52	0.62
	230		800	---	---	---	---	0.16	0.23	0.27	0.35	0.55	0.63	0.39	0.46
300	200	80	---	---	630	---	---	0.22	0.32	0.37	0.47	1.74	0.84	0.52	0.62
	230		---	800	---	---	---	0.16	0.23	0.27	0.35	0.55	0.63	0.39	0.46
	250		1000	---	---	---	---	0.13	0.19	0.23	0.29	0.46	0.53	0.33	0.39
400	200	100	---	---	630	---	---	0.22	0.32	0.37	0.47	0.74	0.84	0.52	0.62
	250		---	1000	---	---	---	0.13	0.19	0.23	0.29	0.46	0.53	0.33	0.39
	330		1600	---	---	---	---	0.07	0.10	0.12	0.16	0.26	0.30	0.18	0.22

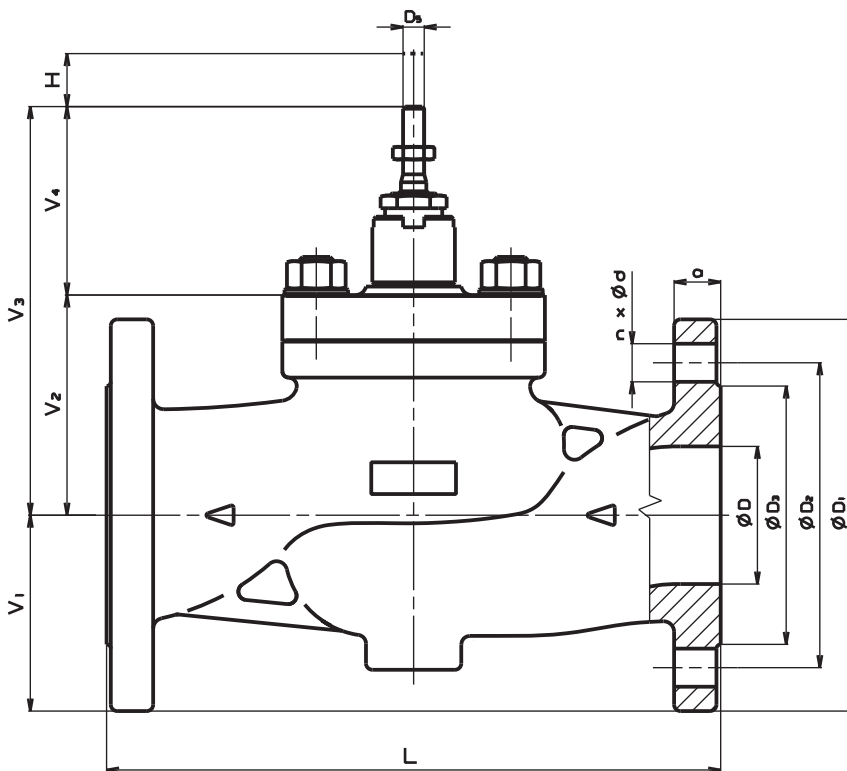
Průtokové součinitele Kvs a diferenční tlaky Δp_{max} [MPa] ventilů DN 200 - 400 s děrovanými kuželkami (směr proudění nad kuželku)

Další informace o ovládání viz katalogové listy pohonů *) max. DN 300 Ds - průměr sedla Děrované kuželky není možno dodat pro Kvs dle sloupce č.1, pro Kvs dle sloupce 2 pouze s lineární nebo parabolickou charakteristikou. Pro další sloupce bezomezení. Maximální diferenční tlaky uvedené v tabulce jsou platné pro PTFE i pro grafitovou ucpávku. Pro ventily PN 16 resp. PN 25 nesmí Δp překročit hodnotu 1,6 MPa resp. 2,5 MPa.			Ovládání (pohon)					Auma	Auma	Auma	Ruční kolo				
			Označení v typovém čísle					EA...	EA...	EA...	Rxx				
			Osová síla					15 kN	20 kN	32 kN					
			Kvs [m ³ /hod]					ucpávka		ucpávka		ucpávka			
DN	Ds	H	1	2	3	4	5	grafit	PTFE	grafit	PTFE	grafit	PTFE	grafit	PTFE
200	200	80	---	400	250	160	100	0.26	0.34	0.41	0.50	0.77	0.86	1.00	
250	230	80	---	630	400	250	160	0.16	0.23	0.27	0.35	0.55	0.63	0.75	
300	250	80	---	800	630	400	250	0.13	0.19	0.23	0.29	0.46	0.53	0.60	
400	330	100	---	1000	630	400	250	0.07	0.10	0.12	0.16	0.26	0.30	0.35	

Rozměry a hmotnosti ventilů z ocelotiny a nerezové oceli RV / UV 220 SP (Ex), RV / UV 230 SP (Ex) DN 15 - 150

DN	PN 10-16					PN 25-40					PN 10-40										
	D ₁ mm	D ₂ mm	D ₃ mm	d mm	n	D ₁ mm	D ₂ mm	D ₃ mm	d mm	n	D mm	D ₄ mm	D ₅ mm	L mm	V ₁ mm	V ₂ mm	V ₃ mm	V ₄ mm	a mm	H mm	m kg
15	95	65	45			95	65	45			15			130	51	63	152		16		5.5
20	105	75	58	14		105	75	58	14		20			150	54	63	152		18		6.5
25	115	85	68		4	115	85	68		4	25		M10x1	160	58	73	162	89	18	16	8
32	140	100	78			140	100	78			32			180	70	73	162		18		9.5
40	150	110	88			150	110	88			40	65		200	75	73	162		18	11	
50	165	125	102			165	125	102	18		50			230	85	104	193		20	21	
65	185	145	122	18	4 ¹⁾	185	145	122			65		290	93	104	193		22	25	27	
80	200	160	138			200	160	138			80		310	105	138	245		24		40	40
100	220	180	158		8	235	190	162	22	8	100		M16x1,5	350	118	138	245	107	24	40	49
125	250	210	188			270	220	188	26		125	400		135	157	264	26		82		
150	285	240	212	22		300	250	218	26		150	480		150	174	281	28		100		

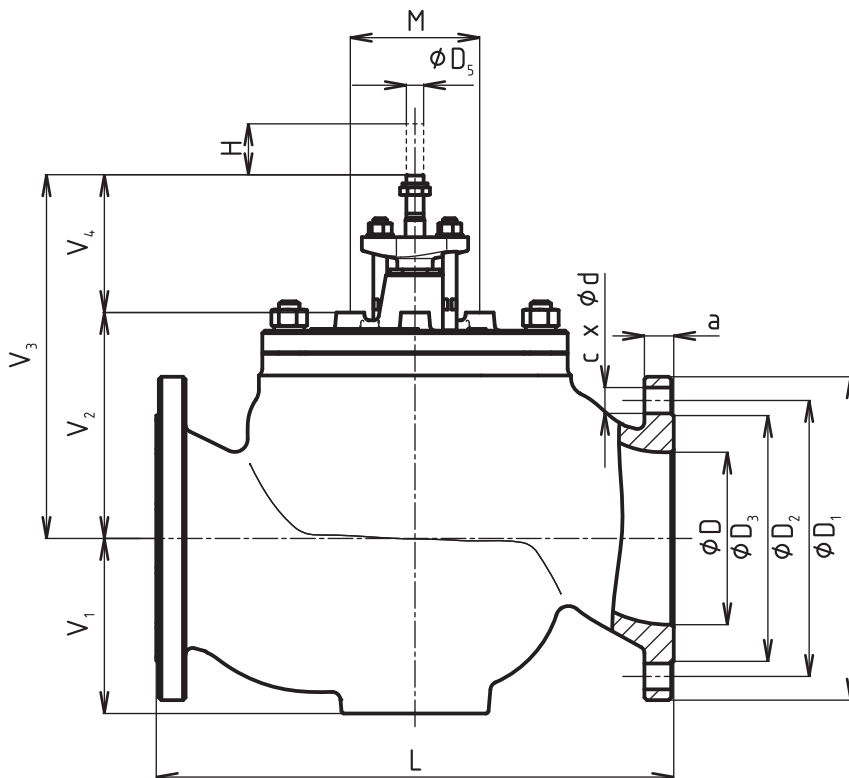
¹⁾ s ohledem na dříve platné normy využita možnost volby počtu spojovacích šroubů, nabízená normou ČSN-EN 1092-1



Rozměry a hmotnosti ventilů z ocelotiny a nerezové oceli RV / UV 2x0 SP (Ex), DN 200 - 400

DN	PN 10						PN 16						PN 25						
	D ₁ mm	D ₂ mm	D ₃ mm	d mm	n	a mm	D ₁ mm	D ₂ mm	D ₃ mm	d mm	n	a mm	D ₁ mm	D ₂ mm	D ₃ mm	d mm	n	a mm	
200	340	295	268		8	24	340	295	268	22		24	360	310	278	26			
250	395	350	320	22	12	26	405	355	320	26	12	26	425	370	335	30	12		32
300	445	400	370		12	26	460	410	378	26		28	485	430	395	30		16	34
400	565	515	482	26	16	26	580	525	490	30	16	32	620	550	505	36			40

DN	PN 40							PN 10-40									
	D ₁ mm	D ₂ mm	D ₃ mm	d mm	n	a mm	D mm	D ₅ mm	M mm	L mm	V ₁ mm	V ₂ mm	V ₃ mm	V ₄ mm	H mm	m kg	
200	375	320	285	30	12	34	200	M20x1.5	150	600	203	262	422	160	80	220	
250	450	385	345	33	12	38	250			730	253	346	506			390	
300	515	450	410	33	16	42	300			850	296	395	555			570	
400	660	585	535	39	16	50	400			1100	382	512	672			1170	





RV 2x2 SP

Regulační ventily
v seismickém provedení

DN 25 - 600
PN 16, 25 a 40

Regulační ventily **RV 212 SP (Ex)**, **RV 222 SP (Ex)** a **RV 232 SP (Ex)**, dále jen **RV 2x2 SP (Ex)**, jsou jednosedlové armatury s tlakově odlehčenou kuželkou, určené k regulaci průtoku média. Toto provedení ventilů umožňuje i při nízkých silách použitých pohonů regulaci při vysokých tlakových spádech.

Technické parametry		
Konstrukční řada	RV 222 SP (Ex)	RV 232 SP (Ex)
Provedení	Jednosedlový regulační ventil dvoucestný s tlakově odlehčenou kuželkou	
Rozsah světlostí	DN 25 až 600	
Jmenovité tlaky	PN 10, 16, 25, 40	
Materiál tělesa	Litá ocel 1.0619 (GP240GH) 1.7357 (G17CrMo5-5)	Litá korozivzdorná ocel 1.4581 (GX5CrNiMoNb19-11-2)
Materiál sedla:	DN 25 - 50	1.4028 / 17 023.6
DIN W.Nr./ČSN	DN 65 - 400	1.4027 / 42 2906.5
Materiál kuželky:	DN 25 - 65	1.4021 / 17 027.6
DIN W.Nr./ČSN	DN 80 - 150	1.4027 / 42 2906.5
	DN 200 - 600	1.4021 / 17 022.6
Materiál táhla:	DN 25 - 150	1.4305
	DN 200 - 600	1.4923
Rozsah pracovních teplot	-50 až 500 °C - (požadavek na zápornou teplotu nutno uvést v objednávce)	
Stavební délky	Řada 1 dle ČSN EN 558 (9/2017)	
Připojovací příruby	Dle ČSN EN 1092-1 (11/2018)	
Těsnící plochy příruby	Typ B1 (hrubá těsnící lišta) nebo Typ F (výkružek) nebo Typ D (drážka) dle ČSN EN 1092-1 (11/2018)	
Typ kuželky	Válcová s výřezy, děrovaná	
Průtočná charakteristika	Lineární, rovnoprocentní, LDMspline, parabolická	
Hodnoty Kvs	4 až 4000 m ³ /hod	
Netěsnost	Třída III. dle ČSN-EN 1349 (7/2010) (<0.1% Kvs) pro regulační ventil s těsn. v sedle kov - kov Třída IV. dle ČSN-EN 1349 (7/2010) (<0.01% Kvs) pro regulační ventil s těsn. v sedle kov - PTFE	
Netěsnost provedení Ex	RV 2x2 třída IV. dle ČSN EN 1349 (7/2010) (<0.01% Kv)	
Regulační poměr r	50 : 1	
Ucpávkové těsnění	O - kroužek EPDM t _{max} = 140 °C, DRSpack®(PTFE) t _{max} = 260 °C, Exp. grafit t _{max} = 500 °C	
Seismická odolnost	0 až 33 Hz, 30 m.s ²	

Průtokové součinitele Kvs a diferenční tlaky Δp_{max} [MPa] ventilů DN 25 - 150

Hodnota Δp je maximální tlakový spád na ventilu, při kterém je zaručeno spolehlivé otevření a zavření. Z důvodu životnosti sedla a kuželky se doporučuje, aby trvalý tlakový spád na ventilu nepřekročil hodnotu 1,6 MPa. V opačném případě je vhodné použít děrovanou kuželku nebo dosedací plochy sedla a kuželky s navařenou vrstvou tvrdokovu.

Další informace o ovládání viz. katalogové listy pohonů		Ovládání (pohon)					Auma	Ruční kolo
		Označení v typovém čísle					EA...	Rxx
		Osová síla					5 kN	
DN	H	Kvs [m³/hod]					Δp_{max}	Δp_{max}
		1	2	3	4	5		
25		10.0	6.3 ¹⁾	4.0 ¹⁾	2.5 ¹⁾	1.6 ¹⁾	---	4.00
32	16	16.0	10.0	6.3 ¹⁾	4.0 ¹⁾	2.5 ¹⁾	---	4.00
40		25.0	16.0	10.0	6.3 ¹⁾	4.0 ¹⁾	---	4.00
50		40.0	25.0	16.0	10.0	6.3 ¹⁾	4.00	4.00
65	25	63.0	40.0	25.0	16.0	10.0	4.00	4.00
80		100.0	63.0	40.0	25.0	16.0	4.00	4.00
100		160.0	100.0	63.0	40.0	25.0	4.00	4.00
125	40	250.0	160.0	100.0	63.0	40.0	4.00	4.00
150		360.0	250.0	160.0	100.0	63.0	4.00	4.00

1) pouze lineární charakteristika

Ventily RV 2x2 je v případě potřeby možné kompletovat se všemi pohony uvedenými v katalogovém listu RV / UV 2x0.

Maximální diferenční tlaky uvedené v tabulce jsou určeny pro ucpávku PTFE nebo O-kroužek. Pro jiné provedení ucpávky je nutné Δp_{max} konzultovat s výrobcem.

Děrované kuželky je možno dodat pouze u takto označených hodnot Kvs s následujícím omezením:
- dle hodnoty Kvs ve sloupci č.2 je možné dodat děrovanou kuželku pouze s lineární nebo parabolickou charakteristikou.

Pro ventily PN 16 nesmí Δp překročit hodnotu 1,6 MPa.

Průtokové součinitele Kvs a diferenční tlaky Δp_{max} [MPa] ventilů DN 200 - 600

Hodnota Δp je maximální tlakový spád na ventilu, při kterém je zaručeno spolehlivé otevření a zavření. Z důvodu životnosti sedla a kuželky se doporučuje, aby trvalý tlakový spád na ventilu nepřekročil hodnotu 1,6 MPa. V opačném případě je vhodné použít děrovanou kuželku nebo dosedací plochy sedla a kuželky s navařenou vrstvou tvrdokovu.

Další informace o ovládání viz. katalogové listy pohonů			Ovládání (pohon)					Auma	Auma	Auma	Ruční kolo
			Označení v typovém čísle					EA...	EA...	EA...	Rxx
			Osová síla								
			Kvs [m³/hod]					ucpávka	ucpávka	ucpávka	ucpávka
DN	Ds	H	1	2	3	4	5	grafit PTFE	grafit PTFE	grafit PTFE	grafit PTFE
200	200	80	570	400	250	160	100	4.00	---	---	4.00
250	230	80	800	630	400	250	160	---	4.00	---	4.00
300	250	80	1000	800	630	400	250	---	4.00	---	4.00
400	330	100	1600	1000	630	400	250	---	4.00	---	4.00
500	420	100	2800	2000	1600	1000	630	---	---	4.00	---
600	500	120	4000	2500	1600	1000	630	---	---	4.00	---

Děrované kuželky není možno dodat pro Kvs dle sloupce č.1, pro Kvs dle sloupce 2 pouze s lineární nebo parabolickou charakteristikou. Pro další sloupce bez omezení.

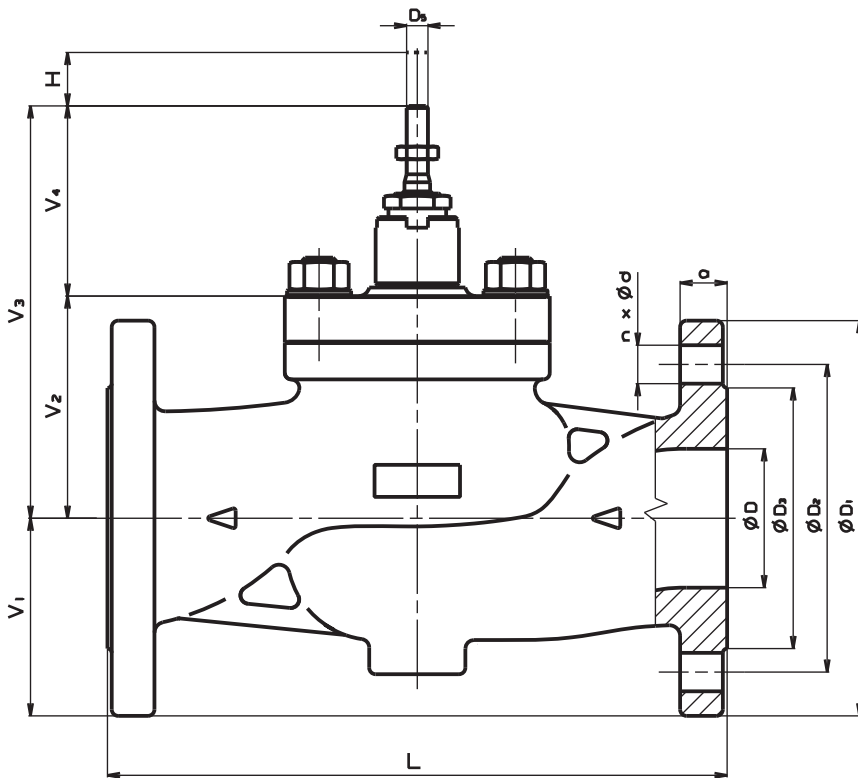
Maximální diferenční tlaky uvedené v tabulce jsou platné pro ucpávku PTFE i pro grafitovou ucpávku.

Pro ventily PN 16 resp. PN 25 nesmí Δp překročit hodnotu 1,6 MPa resp. 2,5 MPa.

Rozměry a hmotnosti ventilů z ocelotiny a nerezové oceli RV 222 SP (Ex), RV 232 SP (Ex) DN 25 - 150

DN	PN 10-16					PN 25-40					PN 10-40											
	D ₁ mm	D ₂ mm	D ₃ mm	d mm	n	D ₁ mm	D ₂ mm	D ₃ mm	d mm	n	D mm	D ₄ mm	D ₅ mm	L mm	V ₁ mm	V ₂ mm	V ₃ mm	V ₄ mm	a mm	H mm	m kg	
25	115	85	68	14	4	115	85	68	14	4	25	65	M10x1	160	51	73	162	89	18	16	8,5	
32	140	100	78	14		140	100	78	14		32			180	54	73	162		18		10	
40	150	110	88	14		150	110	88	14		40			200	58	73	162		18		10	
50	165	125	102	14		165	125	102	18		50			230	70	104	193		20		21	
65	185	145	122	18	4 ¹⁾	185	145	122	18	8	65	65	M10x1	290	75	104	193	107	22	25	27	
80	200	160	138	18		200	160	138			22			80	310	85	138		245		24	42
100	220	180	158	22	8	235	190	162	22	8	100	M16x1,5	350	93	138	245	107	24	40	50		
125	250	210	188			22	270	220			188		26	125	400	105		157		264	26	84
150	285	240	212			22	300	250			218		26	150	480	118		174		281	28	103

¹⁾ s ohledem na dříve platné normy využita možnost volby počtu spojovacích šroubů, nabízená normou ČSN-EN 1092-1



Rozměry a hmotnosti ventilů z ocelotiny a nerezové oceli RV 222 SP (Ex), RV 232 SP (Ex), DN 200 - 600

DN	PN 10						PN 16						PN 25					
	D ₁ mm	D ₂ mm	D ₃ mm	d mm	n	a mm	D ₁ mm	D ₂ mm	D ₃ mm	d mm	n	a mm	D ₁ mm	D ₂ mm	D ₃ mm	d mm	n	a mm
200	340	295	268	22	8	24	340	295	268	22	12	24	360	310	278	26	12	30
250	395	350	320	22	12	26	405	355	320	26	12	26	425	370	335	30	12	32
300	445	400	370	22	12	26	460	410	378	26	12	28	485	430	395	30	16	34
400	565	515	482	26	16	26	580	525	490	30	16	32	620	550	505	36	16	40
500	670	620	585	26	20	28	715	650	615	33	20	44	730	660	615	36	20	48
600	780	725	685	30	20	34	840	770	725	36	20	54	845	770	720	39	20	58

DN	PN 40						PN 10-40									
	D ₁ mm	D ₂ mm	D ₃ mm	d mm	n	a mm	D mm	D ₅ mm	M mm	L mm	V ₁ mm	V ₂ mm	V ₃ mm	V ₄ mm	H mm	m kg
200	375	320	285	30	12	34	200	M20x1.5	150	600	203	262	422	160	80(63) ¹⁾	232
250	450	385	345	33	12	38	250			730	253	346	506	160	80	395
300	515	450	410	33	16	42	300			850	296	395	555	160	80	596
400	660	585	535	39	16	50	400			1100	382	512	672	160	100	1213
500	755	670	615	42	20	57	400	M30x2	300	1250	510	595	805	210	100	2200
600	890	795	735	48	20	72	580			1450	590	675	885	210	120	3500

¹⁾ DN 200 s grafitovým vyvážení - zdvih = 63 mm

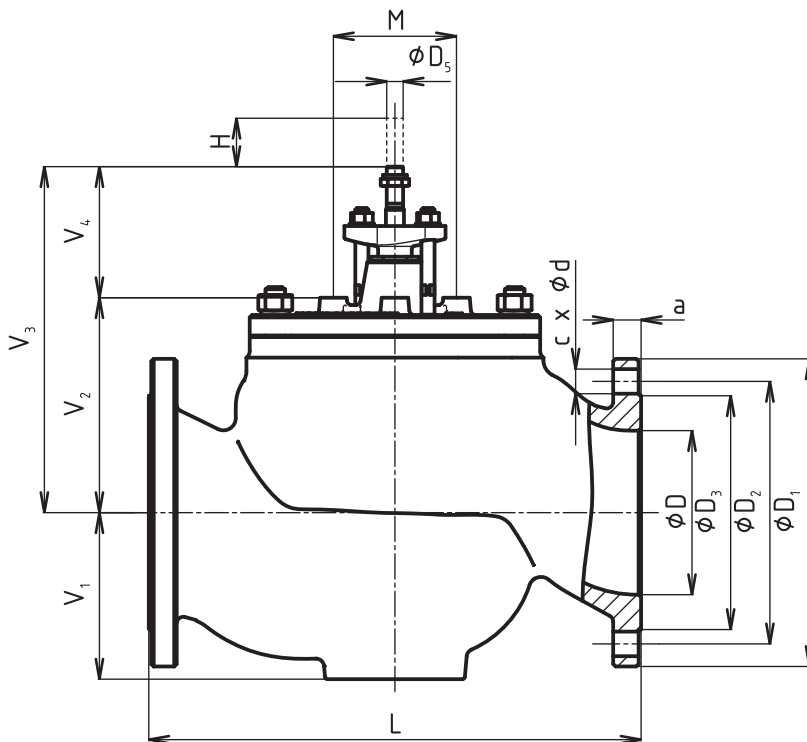


Schéma sestavení úplného typového čísla ventilů RV / UV 2x0 SP (Ex), RV 2x2 SP (Ex)

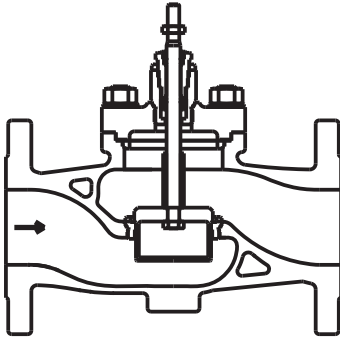
		XX	XXX	XXX	XXXX	XX	- XX	/ XXX	- XXX	XXXX
1. Ventil	Regulační ventil	RV								
	Uzavírací ventil	UV								
2. Označení typu	Ventily z lité oceli 1.0619, 1.7357		2 2							
	Ventily z korozivzdorné oceli 1.4581		2 3							
	Ventil přímý		0							
	Ventil přímý tlakově odlehčený		2							
3. Typ ovládání	Elektrický pohon			E X X						
	Ruční kolo			R X X						
4. Připojení	Příruba s hrubou těsnící lištou				1					
	Příruba s výkružkem				2					
	Příruba s drážkou				3					
5. Materiálové provedení tělesa <i>(požadavek na zápornou teplotu nutno uvést v objednávce)</i>	Uhlíková ocel 1.0619 (-10 až 400 °C)				1					
	CrMo ocel 1.7357 (-10 až 500 °C)				7					
	Austenitická nerez ocel 1.4581 (-10 až 500 °C)				8					
	Jiný materiál dle dohody				9					
6. Těsnění v sedle ¹⁾ DN 25 až 400; t _{max} = 260 °C	Kov - kov				1					
	Měkké těsnění (kov - PTFE) ¹⁾				2					
	Návar těsnících ploch tvrdokovem				3					
	Grafitové vyvážení, kov - kov				5					
	Grafitové vyvážení, návar tvrdokovem				7					
	Vyvážení s kov. těsněním, návar tvrdokovem				8					
7. Druh ucpávky ³⁾ Nelze použít pro provedení Ex ⁶⁾ Pouze DN 15 až 150	O - kroužek EPDM ³⁾				1					
	DRSpack® (PTFE)				3					
	Expandovaný grafit				5					
8. Průtočná charakteristika ⁴⁾ Pouze pro UV 2x0	Lineární					L				
	Rovnoprocentní					R				
	LDMspline®					S				
	Uzavírací ⁴⁾					U				
	Parabolická					P				
	Lineární - děrovaná kuželka					D				
	Rovnoprocentní - děrovaná kuželka					Q				
	Parabolická - děrovaná kuželka					Z				
9. Kvs	Číslo sloupce dle tabulky Kvs součinitelů						X			
10. Jmenovitý tlak PN ⁷⁾ DN 200 - 600	PN 10 ⁷⁾							10		
	PN 16							16		
	PN 25 ⁷⁾							25		
	PN 40							40		
11. Max. pracovní teplota	Dle provedení 140 - 500°C								XXX	
12. Jmenovitá světlost DN	DN									XXX
13. Provedení	Seismicky odolné									SP
	Nevýbušné, seismicky odolné									SPEX
	Kyslíkové provedení, seismicky odolné									SPOX

Příklad objednávky: RV220 EAC 1113 L1 40/220-065SP

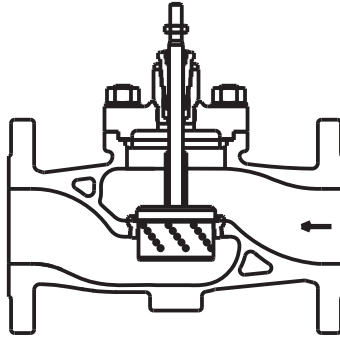
Označení pohonů v typovém čísle ventilu viz tabulka na str. 23 tohoto katalogu

Ventily RV / UV 2x0 SP (Ex)

Řez ventilem s válcovou kuželkou s výřezy

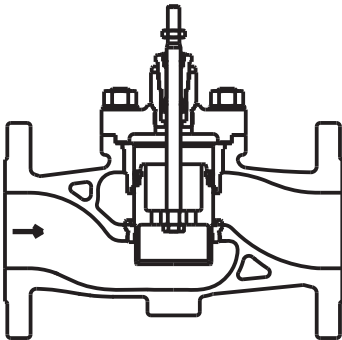


Řez ventilem s děrovanou kuželkou

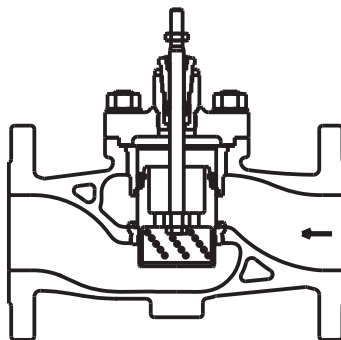


Ventily RV 2x2 SP (Ex)

Řez tlakově vyváženým ventilem s válcovou kuželkou s výřezy



Řez tlakově vyváženým ventilem s děrovanou kuželkou





Elektrické pohony **Auma**

**SA 07.2, SA Ex 07.2,
SAR 07.2, SAR Ex 07.2,
SA 07.6, SA Ex 07.6,
SAR 07.6, SAR Ex 07.6**

typové číslo

**EEA, EAB, EAC, EAD
EAE, EAF, EAG, EAH**

Technické parametry								
Typ	SA 07.2	SA Ex 07.2	SAR 07.2	SAR Ex 07.2	SA 07.6	SA Ex 07.6	SAR 07.6	SAR Ex 07.6
Označení v typ. čísle ventilu	EEA	EAB	EAC	EAD	EAE	EAF	EAG	EAH
Napájecí napětí	1 ~ 230 V AC; 3 ~ 380 nebo 400 V AC							
Frekvence	50 Hz							
Výkon	viz specifikační tabulka							
Řízení	3 - bodové nebo signálem 4 - 20 mA							
Jmenovitá síla	10 Nm~5 kN; 15 Nm~7,5 kN; 20 Nm~10 kN				30 Nm~15 kN; 40 Nm~20 kN			
Zdvih	daný zdvihem ventilu 16, 20, 40 mm				daný zdvihem ventilu 40, 80 mm			
Krytí	IP 68							
Maximální teplota média	daná použitou armaturou							
Přípustná teplota okolí	-40 až 80°C	-20 až 60°C	-40 až 60°C	-20 až 60°C	-40 až 80°C	-20 až 60°C	-40 až 60°C	-20 až 60°C
Přípustná vlhkost okolí	100 %							
Hmotnost - jednofázové	25-62 kg				25-62kg			
- třífázové	20-33 kg				21-33 kg			
Odolnost proti vybracím dle EN 60068-2-6	AUMA NORM: 2g, 10-200Hz							
	AUMA MATIC: 1g, 10-200Hz							
	AUMATIC: 1g, 10-200Hz							

→ Specifikace a technické parametry jsou pouze informativní. Podrobné a aktuální informace o pohonu naleznete na www.auma.com

Specifikace pohonů Auma

		SA	X	XX	07.X
Typ		SA			
Funkce	regulační ON - OFF		R		
Provedení	normální nevýbušné			Ex	
Výkonová řada pohonu					07.2 07.6

Tvar připojení A (závit TR 16x4 LH, příruba F07) ... pro RV 2xx DN 15 až 150

Výstupní otáčky [ot/min]	Vypínací moment	SA 07.2	SAR 07.2	Výkon motoru [kW]	SA 07.2	SA Ex 07.2	SAR 07.2	SAR Ex 07.2
		SA Ex 07.2	SAREx 07.2		S2-15min	S2-15min	S4-25%	S4-25%
4	10-30 Nm	15-30 Nm		0,02	0,02	0,02	0,02	0,02
5,6				0,02	0,02	0,02	0,02	0,02
8				0,04	0,04	0,04	0,04	0,04
11				0,04	0,04	0,04	0,04	0,04
16				0,06	0,06	0,06	0,06	0,06
22				0,06	0,06	0,06	0,06	0,06
32				0,10	0,10	0,10	0,10	0,10
45				0,10	0,10	0,10	0,10	0,10

Tvar připojení A (závit TR 20x4 LH, příruba F10) ... pro RV 2xx DN 80 až 400

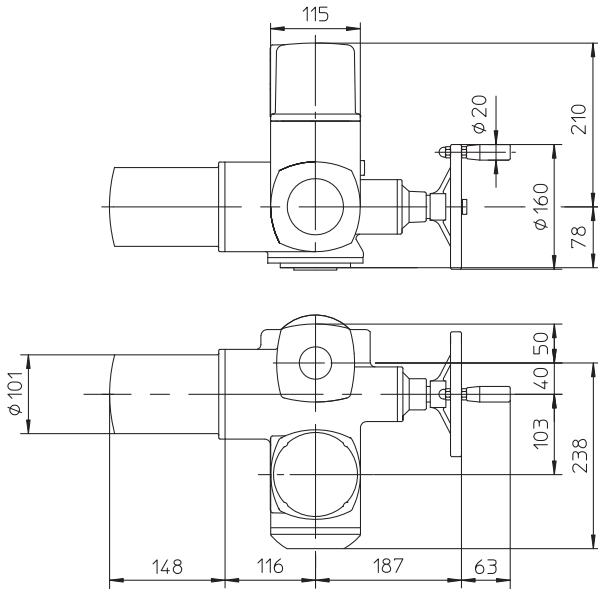
Výstupní otáčky [ot/min]	Vypínací moment	SA 07.6	SAR 07.6	Výkon motoru [kW]	SA 07.6	SA Ex 07.6	SAR 07.6	SAR Ex 07.6
		SA Ex 07.6	SAREx 07.6		S2-15min	S2-15min	S4-25%	S4-25%
4	20-60 Nm	30-60 Nm		0,03	0,03	0,03	0,03	0,03
5,6				0,03	0,03	0,03	0,03	0,03
8				0,06	0,06	0,06	0,06	0,06
11				0,06	0,06	0,06	0,06	0,06
16				0,12	0,12	0,12	0,12	0,12
22				0,12	0,12	0,12	0,12	0,12
32				0,20	0,20	0,20	0,20	0,20
45				0,20	0,20	0,20	0,20	0,20

Příslušenství

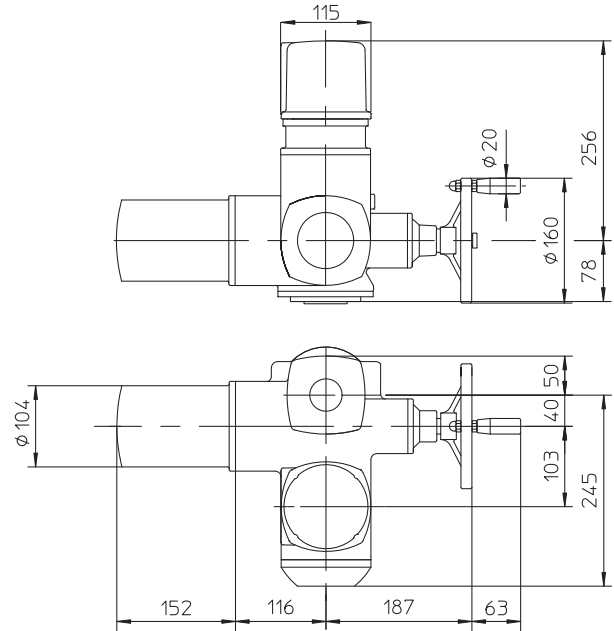
- 2 mikrospínače TANDEM
 - Převodovka pro signalizaci polohy
 - Mechanický ukazatel polohy
 - Potenciometr 1 x 200 Ω
 - Elektronický vysílač EWG/RWG (včetně potenciometru), 4 - 20 mA, 2-vodič
 - Elektronický vysílač EWG/RWG (včetně potenciometru), 4 - 20 mA, 4-vodič
 - Magnetický snímač polohy a momentu MWG
 - MATIC - pro spojitou regulaci (specifikace výbavy dle katalogu výrobce: IP 67; -25 až +70°C; ...), hmotnost + 7 kg
 - AUMATIC - pro spojitou regulaci (specifikace výbavy dle katalogu výrobce: IP 68; -25 až +70°C; ...), hmotnost + 7 kg
- Další příslušenství dle katalogu výrobce pohonů

Rozměry pohonů Auma řady 07.2 a 07.6

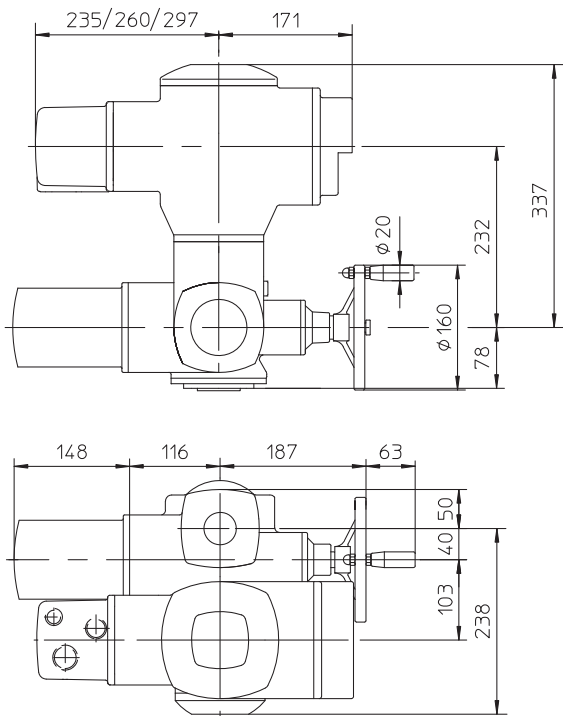
Normální provedení



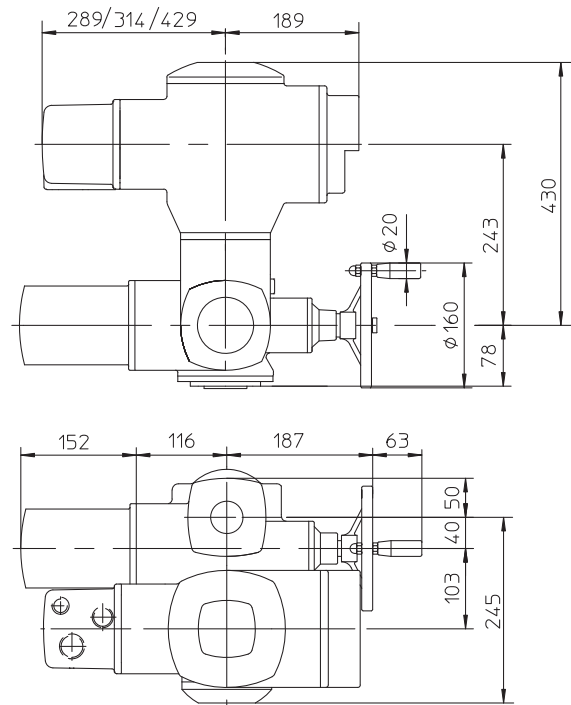
Provedení Ex norm



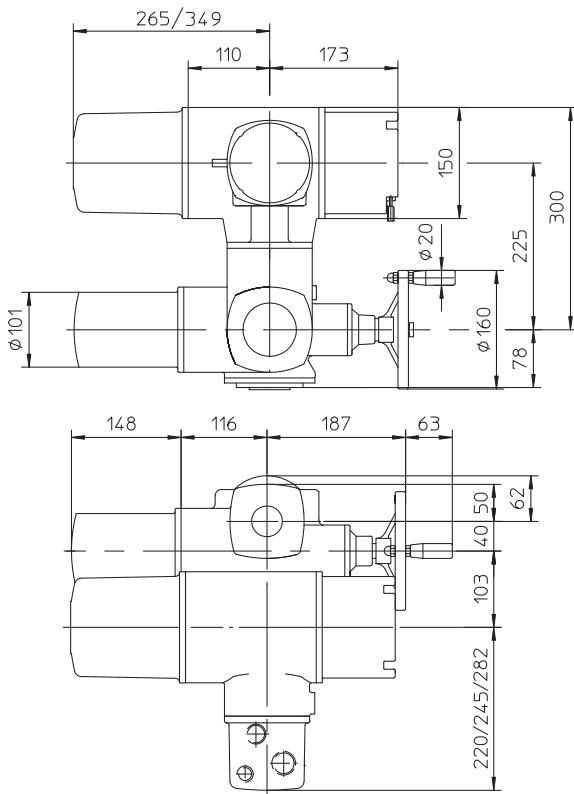
Provedení MATIC



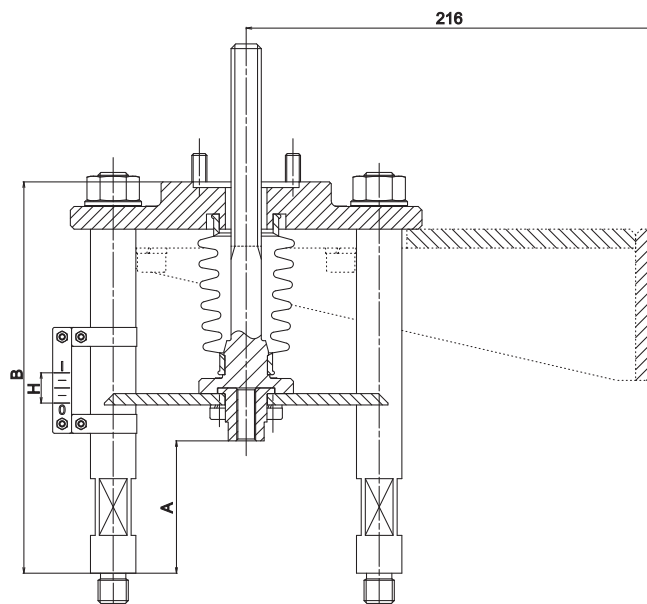
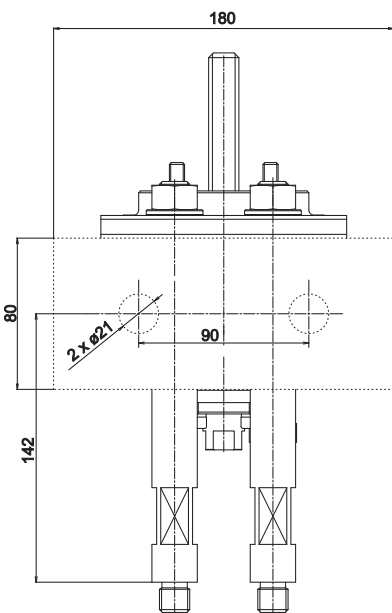
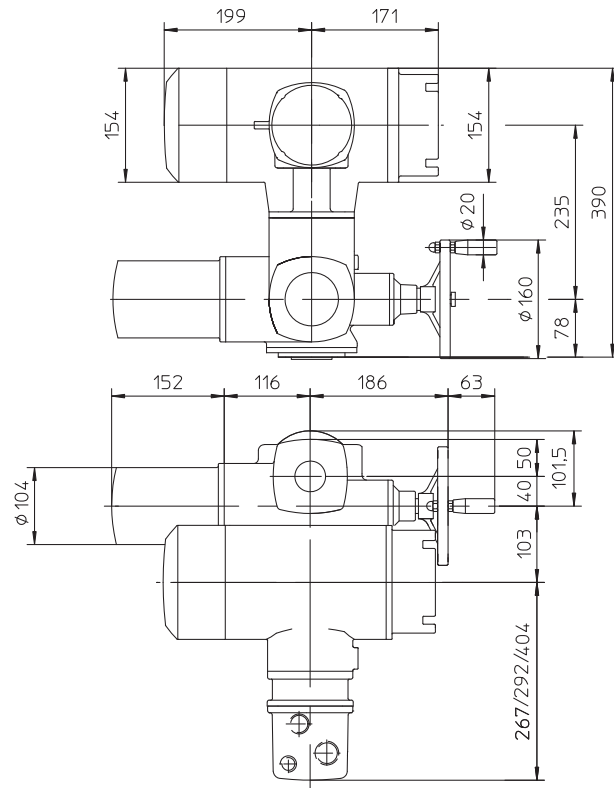
Provedení Ex MATIC



Provedení AUMATIC

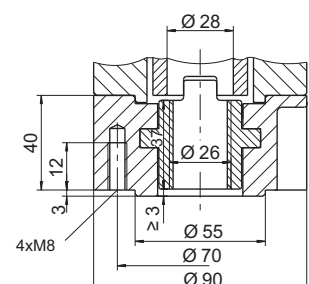


Provedení Ex AUMATIC



..... konzole nutná pro DN15-32 všechna provedení AUMA SAR 07.2 max. 33kg (Norm, Matic, Aumatic, Ex), s výjimkou DN 20-25 AUMA SAR 07.2 Norm max. 24,3kg, DN 32 AUMA SAR 07.2 Norm, Matic, Aumatic max. 31kg (mimo Ex).

Tvar připojení A, F07



Přiřazení k ventilům	Počet sloupků	A	B	Hmotnost
RV 2xx DN 15 až 65	4	70	207	~ 6 kg + ~ (6 kg konzole)
RV 2xx DN 80 až 150	4	80	245	~ 8 kg
RV 2xx DN 200 až 400	4	140	420	~ 15 kg



Elektrické pohony **Auma**

SA 10.2, SA Ex 10.2
SAR 10.2, SAR Ex 10.2

typové číslo
EAI, EAJ, EAK, EAL

Technické parametry				
Typ	SA 10.2	SA Ex 10.2	SAR 10.2	SAR Ex 10.2
Označení v typovém čísle ventilu	EAI	EAL	EAJ	EAK
Napájecí napětí	3-fázový ~ 380 nebo 400 V AC (1-fázový ~ 230 V AC nelze použít - vysoká hmotnost)			
Frekvence	50 Hz			
Výkon	viz specifikační tabulka			
Řízení	3 - bodové nebo signálem 4 - 20 mA			
Jmenovitá síla	80 Nm ~ 21,6 kN; 100 Nm ~ 27 kN; 120 Nm ~ 32 kN			
Zdvih	80 mm			
Krytí	IP 68			
Maximální teplota média	daná použitou armaturou			
Přípustná teplota okolí	-40 až 80 °C	-20 až 60 °C	-40 až 60 °C	-20 až 60 °C
Přípustná vlhkost okolí	100 %			
Hmotnost	22 až 47 kg			
Odolnost proti vybracím dle EN 60068-2-6	AUMA NORM: 2g, 10-200Hz			
	AUMA MATIC: 1g, 10-200Hz			
	AUMATIC: 1g, 10-200Hz			

→ Specifikace a technické parametry jsou pouze informativní. Podrobné a aktuální informace o pohonu naleznete na www.auma.com

Specifikace pohonů Auma

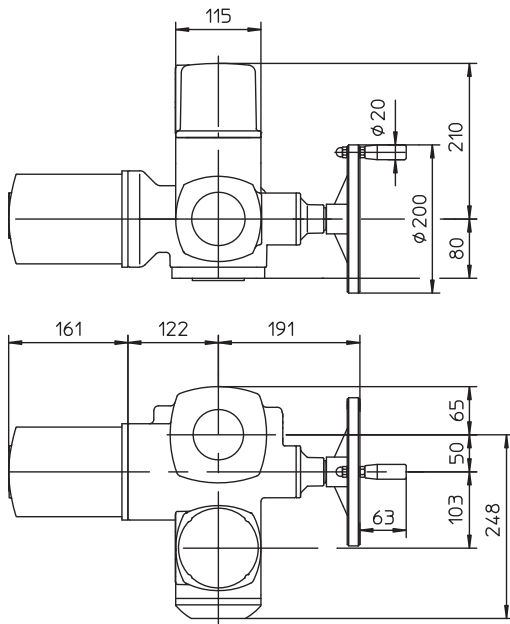
		SA	X	XX	10.2		
Typ		SA					
Funkce	regulační ON - OFF		R				
Provedení	normální nevýbušné			Ex			
Výkonová řada pohonu					10.2		
Tvar připojení A (závit TR 36x6 LH, příruba F10) ... pro RV 3xx DN 200-400							
Výstupní otáčky [ot/min]	Vypínací moment	SA 10.2	SAR 10.2	SA 10.2	SA Ex 10.2	SAR 10.2	SAR Ex 10.2
		SAEx10.2	SAREx10.2	S2-15min	S2-15min	S4-25%	S4-25%
				0,06	0,09	0,09	0,09
				0,06	0,09	0,09	0,09
				0,12	0,18	0,18	0,18
				0,12	0,18	0,18	0,18
				0,25	0,37	0,37	0,37
				0,25	0,37	0,37	0,37
		0,40	0,75	0,75	0,75		
		0,40	0,75	0,75	0,75		

Příslušenství

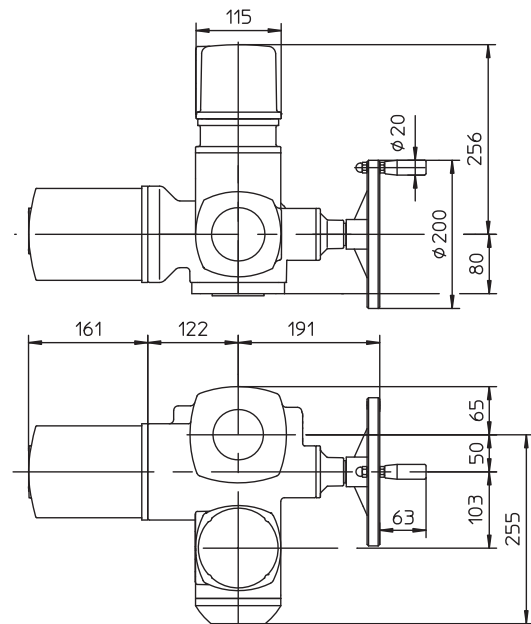
- 2 mikrosplínače TANDEM
 - Převodovka pro signalizaci polohy
 - Mechanický ukazatel polohy
 - Potenciometr 1 x 200 Ω
 - MATIC - pro spojitou regulaci (specifikace výbavy dle katalogu výrobce: IP 67; -25 až +70°C; ...), hmotnost + 7 kg
 - AUMATIC - pro spojitou regulaci (specifikace výbavy dle katalogu výrobce: IP 68; -25 až +70°C; ...), hmotnost + 7 kg
- Další příslušenství dle katalogu výrobce pohonů
- Elektronický vysílač EWG/RWG (včetně potenciometru), 4 - 20 mA, 2-vodič
 - Elektronický vysílač EWG/RWG (včetně potenciometru), 4 - 20 mA, 4-vodič
 - Mednetický snímač polohy a momentu MWG

Rozměry pohonů Auma řady 10.2

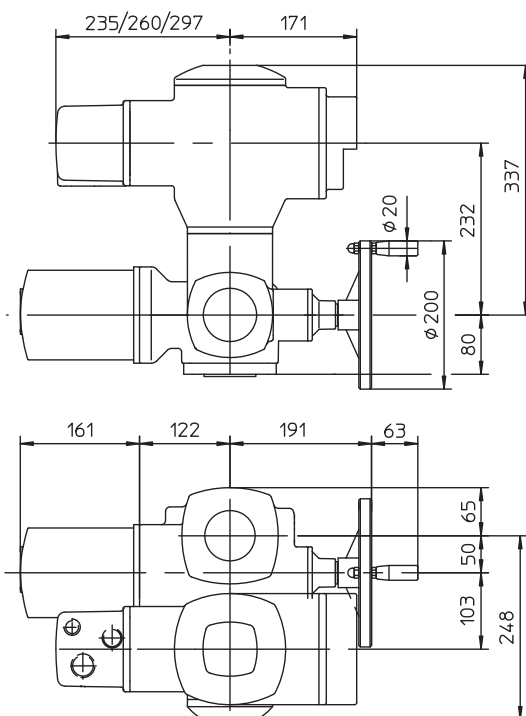
Normální provedení



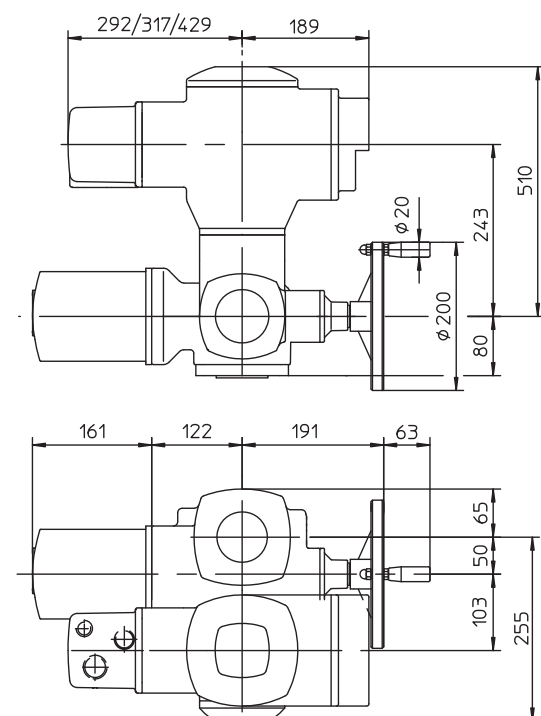
Provedení Ex norm



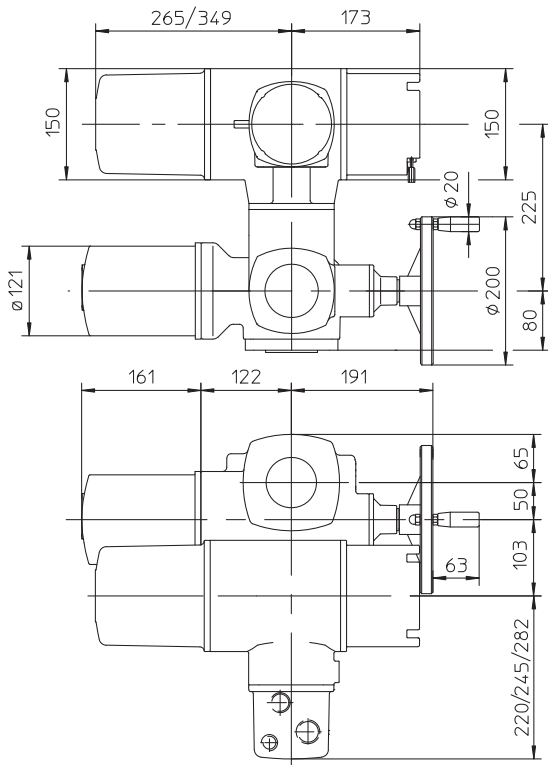
Provedení MATIC



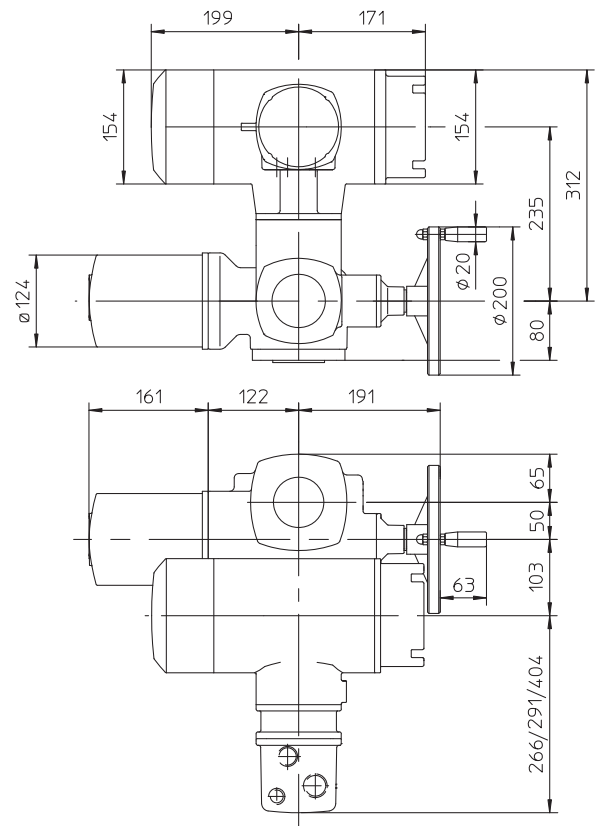
Provedení Ex MATIC



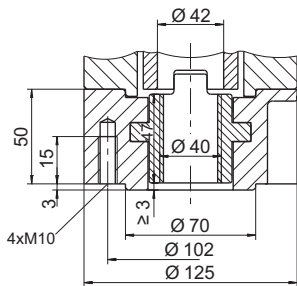
Provedení AUMATIC



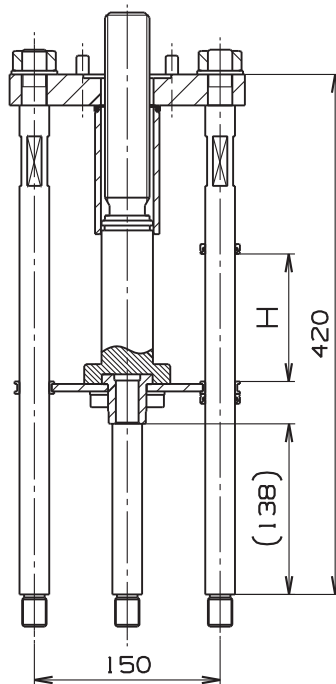
Provedení Ex AUMATIC



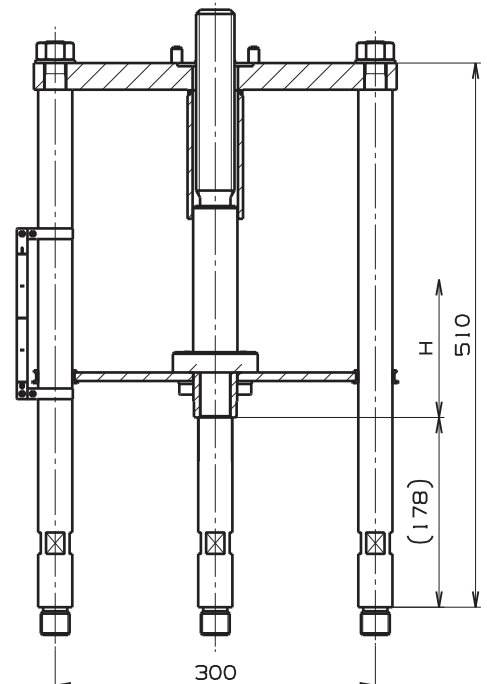
Tvar připojení A, F10



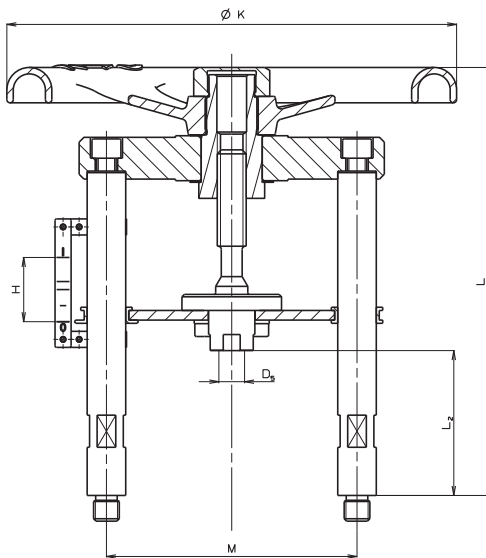
**Ovládání DN 200-400
Připojení A, F10, Tr36x6-LH**



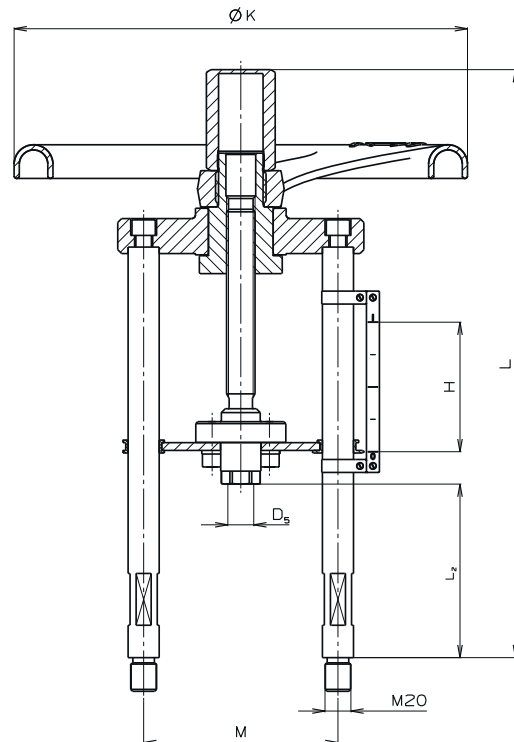
**Ovládání DN 600
Připojení A, F10, Tr36x6-LH**



Ovládání ventilů řady RV / UV 2x0 SP, RV 2x2 SP s ručním kolem



Ruční ovládání ventilů DN 15 - 150



Ruční ovládání ventilů DN 200 - 400

Rozměry ovládání ručním kolem

DN	Označení	H [mm]	L [mm]	L ₂ [mm]	ØK [mm]	M [mm]	D _s [mm]	m [kg]	Objednací číslo (číslo kusovníku)	
15	R16	16	209	70	160	140	M10x1	7	S900 0256	
20					195					
25					195					
32					195					
40	R20	25	235	90	280	156	M16x1,5	12	S900 0257	
50					267					
65					267					
80	R28	40	323	134	350	150	M20x1,5	15	S900 0258	
100										267
125										267
150										267
200										267
250	R35	80	454	134	350	150	M20x1,5	15	S900 0141	
300										267
400										267
400	R35	100	454	134	350	150	M20x1,5	15	S900 0235	

Maximální dovolené pracovní přetlaky dle ČSN EN 12516-1, resp. ČSN EN 1092-2 [bar]

Materiál	PN	Teplota [°C]															
		RT ¹⁾	50	100	150	200	250	300	350	375	400	425	450	475	500	525	550
Uhlíková ocel 1.0619	10	10.0	10.0	9.4	8.9	8.4	7.7	7.0	6.5	6.2	6.0	5.2	3.7	---	---	---	---
	16	16.0	16.0	15.0	14.2	13.4	12.3	11.1	10.4	10.0	9.6	8.3	5.9	---	---	---	---
	25	25.0	25.0	23.4	22.2	21.0	19.2	17.4	16.2	15.6	15.0	13.0	9.2	---	---	---	---
	40	40.0	40.0	37.4	35.5	33.6	30.7	27.8	25.9	25.0	24.0	20.8	14.7	---	---	---	---
Legovaná ocel 1.7357	10	10.0	10.0	10.0	10.0	10.0	10.0	10.0	9.3	9.0	8.5	8.2	7.9	7.4	6.2	4.6	2.9
	16	16.0	16.0	16.0	16.0	16.0	16.0	16.0	14.9	14.4	13.57	13.1	12.6	11.8	10.0	7.3	4.7
	25	25.0	25.0	25.0	25.0	25.0	25.0	25.0	23.3	22.4	21.3	20.4	19.7	18.5	15.6	11.5	7.3
	40	40.0	40.0	40.0	40.0	40.0	40.0	40.0	37.3	35.9	34.1	32.7	31.5	29.5	25.0	18.3	11.7
Mangan. ocel 1.6220	10	10.0	10.0	---	---	---	---	---	---	---	---	---	---	---	---	---	---
	16	16.0	16.0	---	---	---	---	---	---	---	---	---	---	---	---	---	---
	25	25.0	25.0	---	---	---	---	---	---	---	---	---	---	---	---	---	---
	40	40.0	40.0	---	---	---	---	---	---	---	---	---	---	---	---	---	---
Austenit. ocel 1.4581	10	10.0	10.0	10.0	9.7	9.0	8.5	8.1	7.7	7.5	7.3	7.1	7.0	6.9	6.6	---	---
	16	16.0	16.0	16.0	15.5	14.3	13.7	13.0	12.3	12.0	11.7	11.4	11.2	11.0	10.5	---	---
	25	25.0	25.0	25.0	24.2	22.4	21.4	20.3	19.3	18.7	18.2	17.9	17.5	17.2	16.5	---	---
	40	40.0	40.0	40.0	38.6	35.8	34.2	32.5	30.8	30.0	29.1	28.6	28.0	27.4	26.3	---	---
Austenit. ocel 1.4308	10	10.0	10.0	9.2	8.1	7.0	6.6	6.2	5.7	5.6	5.4	5.3	5.2	5.0	4.9	4.6	4.4
	16	16.0	16.0	14.8	13.0	11.2	10.5	9.9	9.1	8.9	8.7	8.5	8.2	8.1	7.9	7.3	7.1
	25	25.0	25.0	23.1	20.3	17.5	16.5	15.4	14.3	13.9	13.6	13.2	12.9	12.6	12.3	11.4	11.1
	40	40.0	40.0	37.0	32.5	28.0	26.3	24.6	22.8	22.3	21.7	21.2	20.6	20.2	19.7	18.2	17.7
Austenit. ocel 1.4309	10	10.0	10.0	9.2	8.3	7.3	6.7	6.2	5.6	---	---	---	---	---	---	---	---
	16	16.0	16.0	14.8	13.2	11.7	10.8	9.9	9.0	---	---	---	---	---	---	---	---
	25	25.0	25.0	23.1	20.7	18.2	16.8	15.4	14.0	---	---	---	---	---	---	---	---
	40	40.0	40.0	37.0	33.0	29.1	26.2	24.6	22.4	---	---	---	---	---	---	---	---

¹⁾ -10°C až 50°C - pro ostatní

Označení pohonů v typovém čísle

Elektrický pohon Auma SA 07.2	EAA	DN 15 - 65
Elektrický pohon Auma SA Ex 07.2	EAB	DN 15 - 65
Elektrický pohon Auma SAR 07.2	EAC	DN 15 - 65
Elektrický pohon Auma SAR Ex 07.2	EAD	DN 15 - 65
Elektrický pohon Auma SA 07.6	EAE	DN 80 - 400
Elektrický pohon Auma SA Ex 07.6	EAF	DN 80 - 400
Elektrický pohon Auma SAR 07.6	EAG	DN 80 - 400
Elektrický pohon Auma SAR Ex 07.6	EAH	DN 80 - 400
Elektrický pohon Auma SA 10.2	EAI	DN 200 - 600
Elektrický pohon Auma SAR 10.2	EAJ	DN 200 - 600
Elektrický pohon Auma SAR Ex 10.2	EAK	DN 200 - 600
Elektrický pohon Auma SA Ex 10.2	EAL	DN 200 - 600
Ruční kolo pro DN 15 - 40	R16	
Ruční kolo pro DN 50 - 65	R20	
Ruční kolo pro DN 80 - 100	R28	
Ruční kolo pro DN 125 - 400	R35	



LDM, spol. s r.o.
Litomyšlská 1378
560 02 Česká Třebová
Česká Republika

tel.: +420 465 502 511
fax: +420 465 533 101
e-mail: sale@ldm.cz

LDM, spol. s r.o.
Kancelář Praha
Podolská 50
147 01 Praha 4
Česká Republika

tel.: +420 241 087 360
fax: +420 241 087 192
e-mail: sale@ldm.cz

LDM, spol. s r.o.
Kancelář Ústí nad Labem
Ladova 2548/38
400 11 Ústí nad Labem
- Severní Terasa
Česká Republika

tel.: +420 602 708 257
e-mail: tomas.kriz@ldm.cz

LDM servis, spol. s r.o.
Litomyšlská 1378
560 02 Česká Třebová
Česká Republika

tel.: +420 465 502 411-3
fax: +420 465 531 010
e-mail: servis@ldm.cz

LDM Bratislava s.r.o.
Mierová 151
821 05 Bratislava
Slovensko

tel.: +421 2 43415027-8
fax: +421 2 43415029
e-mail: ldm@ldm.sk

LDM, Polska Sp. z o.o.
ul. Bednorza 1
40 384 Katowice
Polsko

tel.: +48 32 730 56 33
fax: +48 32 730 52 33
mobile: +48 601 354 999
e-mail: ldmpolska@ldm.cz

LDM - Bulgaria - OOD
z. k. Mladost 1
bl. 42, floor 12, app. 57
1784 Sofia
Bulharsko

tel.: +359 2 9746311
fax: +359 2 9746311
mobile: +359 888 925 766
e-mail: ldm.bg@ldmvalves.com

OOO "LDM Promarmatura"
Jubilejnyj prospekt,
dom.6a, of. 601
141400 Khimki Moscow Region
Rusko

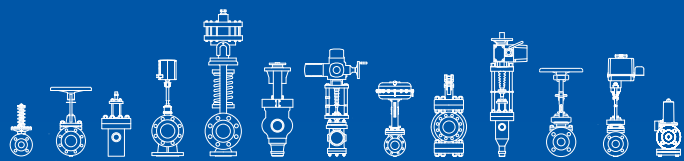
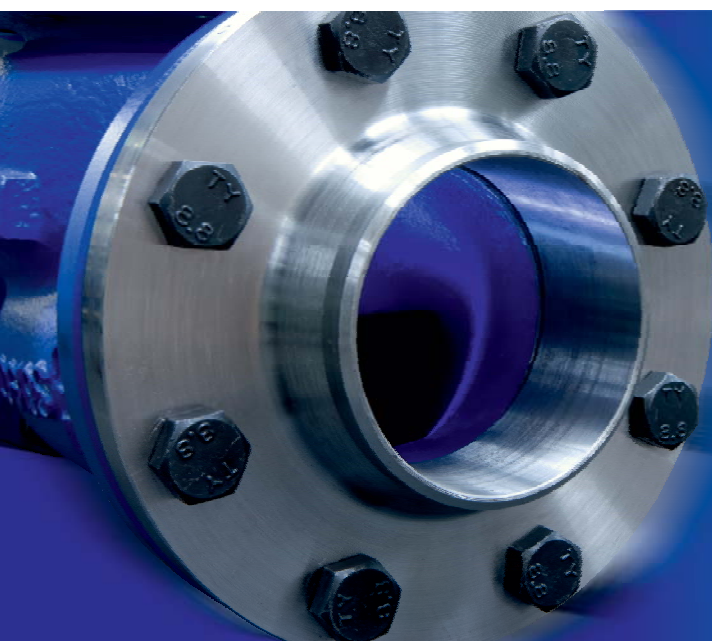
tel.: +7 4957772238
fax: +7 4956662212
mobile: +7 9032254333
e-mail: inforus@ldmvalves.com

TOO "LDM"
Vodokanalnaya 21
101200 Saraň
Kazachstán

tel.: +7 7212 566 936
fax: +7 7212 566 936
mobile: +7 701 738 36 79
e-mail: sale@ldm.kz

www.ldmvalves.com

LDM, spol. s r.o. si vyhrazuje právo změnit své výrobky a specifikace bez předchozího upozornění



POWER THROUGH IDEAS