



02 - 08.3
04.19.RUS

ЗАПОРНЫЕ И ОБРАТНЫЕ КЛАПАНЫ

UV/ZV 926





UV/ZV 926

Запорные и обратные клапаны

DN 10 - 65
PN 63, 100, 160, 250
320, 400, 630

UV 926 это односедельные двухходовые запорные клапаны, предназначены для полного перекрытия потока среды, в исполнении с регулирующим золотником (фасонным) также применяются для регулирования среды. Максимальный перепад давления в промежуточном положении золотника допускается 5 МПа. Управление ручным маховиком или многооборотным электрическим приводом. Клапаны соответствуют ČSN EN 13709.

Обратные клапаны ZV926 это односедельные двухходовые клапаны, предназначенные для недопущения изменения направления потока среды в технологической системе. Соответствуют ČSN EN 16767.

Уплотнительные поверхности наплавлены твердым сплавом. Конусная форма золотника и шаровая форма седла обеспечивают высокую плотность клапана в закрытом положении. Присоединение фланцевое или под приварку.

Применение

Энергетика и химическая промышленность.
 Максимально допустимые рабочие избыточные давления в зависимости от выбранного материала и температуры среды указаны в таблице на странице 8 и 9 этого каталога.

Рабочие среды

Вода, водяной пар и другие жидкости, или газы совместимые с материалом клапана.

Монтажные положения

Клапаны UV 926 с ручным маховиком - любое положение. Клапаны UV 926 с электроприводом - запрещено положение привода под клапаном. Направление потока среды любое, для регулирующего золотника должно направление потока среды совпадать со стрелкой на корпусе клапана. Трубопровод рекомендуется изолировать. Запрещается изолировать бугель клапана.

Клапаны ZV 926 в исполнении AUT (без пружины) только в горизонтальном трубопроводе крышкой вверх. Клапаны ZV 926 в исполнении AUP (с пружиной) в любом положении. Направление потока среды должно совпадать со стрелкой на корпусе клапана.

Необходимо обеспечить достаточный простор для обслуживания клапана.

Технические параметры

Конструкционный ряд	UV926	ZV926
Исполнение	Односедельный запорный (регулирующий) клапан, двухходовой	Односедельный обратный клапан, двухходовой
Диапазон диаметров	DN 10 до 65	
Условное давление	PN 63, 100, 160, 250, 320, 400, 630	
Материал седла корпуса	Материал корпуса + наплавка Stellite 6	
Материал золотника	1.4923 + твердый сплав Real 096	
Материал бугеля	1.0619	1.7357 ---
Концы под приварку	Согл. ČSN EN 12627, ČSN 131075	
Присоединительные фланцы	Согл. ČSN EN 1092-1	
Уплотнительные поверхности фланцев	Тип B1 (грубый упл. выступ); тип B2 (гладкий уплот. выступ), тип C (шип); тип D (паз); тип E (выступ); тип F (выточка) согласно ČSN EN 1092-1	
Расходная характеристика	Запорная; Регулирующая	Запорная
Неплотность	Класс А согласно ČSN EN 12266-1 (запорная характеристика)	
	Класс D согласно ČSN EN 12266-1 (регулирующая характеристика)	---
Уплотнение сальника	Экспандированный графит	

Материал корпуса	Диапазон раб. температур (от -10°C)
11416	до 400°C
12020	до 350°C
1.0460	до 450°C
15128	до 575°C
1.4571	до 600°C
1.4903	до 600°C
1.5415	до 550°C
1.7335	до 550°C
1.7380	до 600°C
1.7383	до 600°C

Материал корпуса	Диапазон раб. температур (от -10°C)
1.4541	до 600°C
1.4901	до 650°C
A182 F92	до 650°C
A182 F22	до 600°C
A182 F316	до 650°C

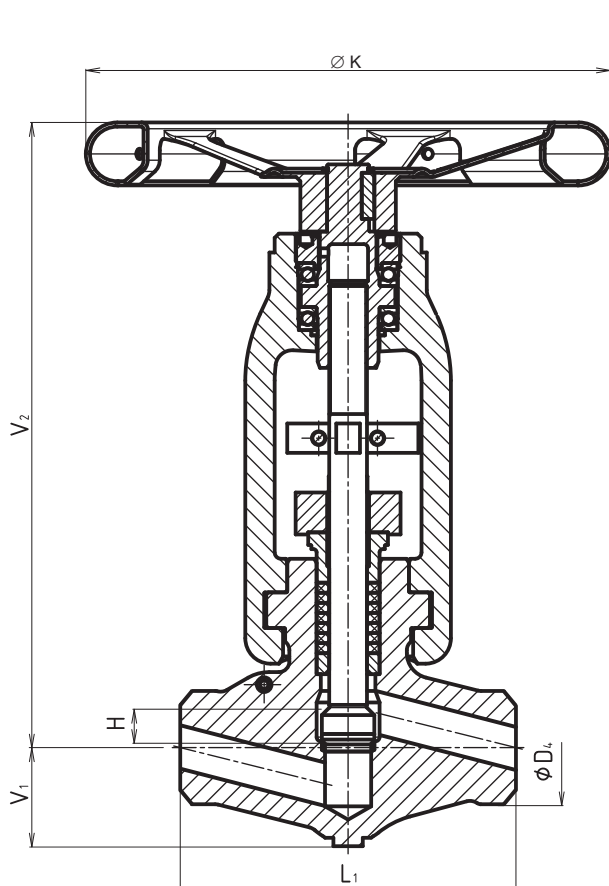
Размеры и массы клапанов UV 926 в приварном исполнении

DN	H	L ₁	V ₁	V ₂	V ₃	D _{4 макс}	K	D ₅	D ₆	D ₇	D ₈	a _p	n _p	d _p	m ₁
	[мм]	[мм]	[мм]	[мм]	[мм]	[мм]	[мм]	[мм]	[мм]	[мм]	[мм]	[мм]		[мм]	[кг]
10	12	150	33	266	225	36	200	125	102	70	20	14	8	12	5.8
15															
20	16	160	47	298	250	54	250	125	102	70	20	14	8	12	10
25															
32	22	210	66	387	319	70	400	175	140	100	30	18	8	18	21
40															
50	36	250	85	480	401	90	500	175	140	100	30	18	8	18	37
65															

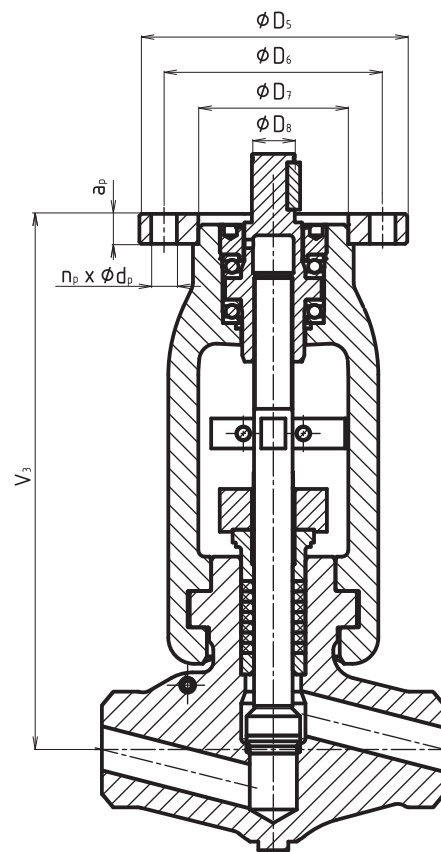
m₁ - приблизительный вес приварного исполнения

Размеры приварного исполнения согл. ČSN EN 12627, ČSN 131075 или по запросу заказчика

Фланцевое исполнение только по запросу заказчика



Приварное исполнение
с ручным маховиком



Приварное исполнение
для электропривода

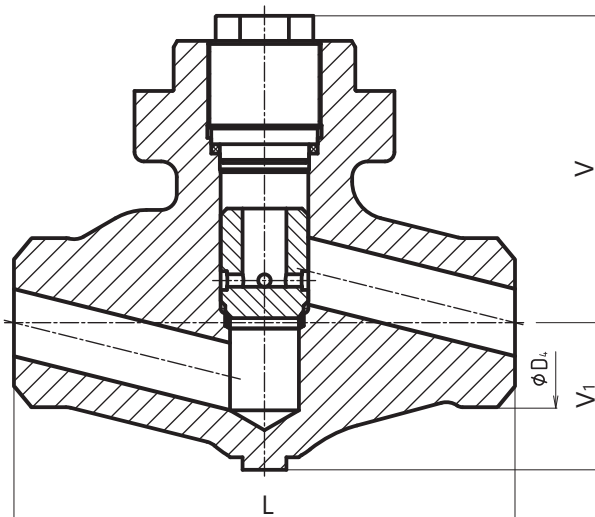
Размеры и массы клапанов ZV 926 в приварном исполнении

DN	L [мм]	V [мм]	V ₁ [мм]	D _{4 макс} [мм]	m ₁ [кг]
10	150	82	33	36	2
15	160	98	47	54	4
20	210	128	66	70	9
32	250	154	85	90	15
40					
50					
65					

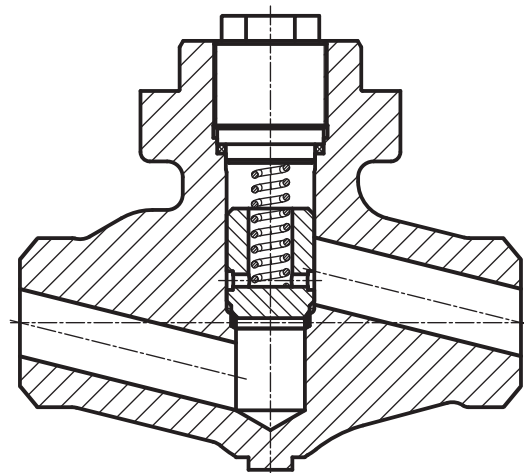
m₁ - приблизительный вес приварного исполнения

Размеры приварного исполнения согл. ČSN EN 12627, ČSN 131075 или по запросу заказчика

Фланцевое исполнение только по запросу заказчика



Приварное исполнение без пружины



Приварное исполнение с пружиной

Схема составления полного типового номера клапанов UV / ZV 926

	XX	XXX	XXX	XXXX	XX	XXX	/	XXX	-	XXX
1. Клапан	Запорный клапан	UV								
	Обратный клапан	ZV								
2. Обозначение типа	Запорный/ обратный клапан кованный		926							
3. Тип управления ¹⁾ только для UV926 ²⁾ только для ZV926	Электрический привод ¹⁾		EXX							
	Ручной маховик ¹⁾		RXX							
	Автоматическое без пружины ²⁾		AUT							
	Автоматическое с пружиной ²⁾		AUP							
4. Присоединение	Фланец с грубым уплотнит. выступом (тип В1)		1							
	Фланец с выточкой (тип F)		2							
	Фланец с гладким уплотнит. выступом (тип В2)		3							
	Приварное исполнение		4							
	Фланец с выступом (тип E)		5							
	Фланец с шипом (тип C)		6							
	Фланец с пазом (тип D)		7							
5. Материал исполнения корпуса	Другое исполнение по договору		9							
	Материал 11416 (-10 до 400°C)		A							
	Материал 12020 (-10 до 350°C)		B							
	Материал 15128 (-10 до 575°C)		C							
	Материал 1.0460 (-10 до 450°C)		D							
	Материал 1.4571 (-10 до 600°C)		E							
	Материал 1.4903 (-10 до 600°C)		F							
	Материал 1.5415 (-10 до 550°C)		G							
	Материал 1.7335 (-10 до 550°C)		H							
	Материал 1.7380 (-10 до 600°C)		I							
	Материал 1.7383 (-10 до 600°C)		J							
	Материал 1.4541 (-10 до 600°C)		K							
	Материал 1.4901 (-10 до 650°C)		L							
	Материал A182 F92 (-10 до 650°C)		M							
	Материал A182 F22 (-10 до 600°C)		N							
Материал A182 F316 (-10 до 650°C)		O								
Другой материал по договору		9								
6. Тип сальника	Графит		5							
7. Тип исполнения	Стандартное исполнение		0							
8. Тип золотника	Запорный		0							
	Регулирующий		1							
9. Аксессуары	Без аксессуаров		0							
10. Номинальное давление	PN 63		063							
	PN 100		100							
	PN 160		160							
	PN 250		250							
	PN 320		320							
	PN 400		400							
	PN 630		630							
11. Рабочая температура °C	Рабочие параметры		PS-							
12. Условный диаметр	Согласно материалу корпуса		/ XXX							
	DN									- XXX

Пример заказа:

UV926 R25 4B50 00 063/350-020, концы под приварку EN 12627-2-DN20, труба 26,9 x 2,3

Данные для спецификации приводов клапанов UV 926

Присоединение приводов (ZPA Pečky, Auma, Schiebel и др.) согласно ČSN EN ISO 5210 (смотри чертеж на стр. 3).

Приводы настроены так, чтобы в положении закрыто (закрывание до седла) привод выключал моментный выключатель, а в положении открыто выключал привод выключателем положения. Моментный выключатель для положения открыто настроен как защита против повреждения клапана.

Присоединительный фланец привода позволяет поменять монтаж под 45°.

Подбор приводов к клапанам					
DN	Ход [мм]	Кол. оборотов/ход [н]	Момент выключения		Присоединение согл. ČSN EN ISO 5210
			до PN250 [Нм]	от PN320 [Нм]	
10 - 15	12	6	20	25	F10 / тип B3
20 - 25	16	8	40	55	F10 / тип B3
32 - 40	22	7,3	80	110	F14 / тип B3
50 - 65	36	6	180	250	F14 / тип B3

Рекомендуемые обороты приводов		
DN	Запорный клапан (время хода 10 - 20 сек.)	Зап. клапан с рег. золотником (время хода 40 - 60 сек.)
	[н/мин.]	[н/мин.]
10 - 15	18 - 36	6 - 9
20 - 25	24 - 48	8 - 12
32 - 40	22 - 44	7,5 - 11
50 - 65	18 - 36	6 - 9

Обозначение управления в типовом номере

Электрический привод Auma SA 07.2	EAA	Электрический привод SIPOS 2SA70, 2SA73	ETB
Электрический привод Auma SAEx 07.2	EAB	Электрический привод SIPOS 2SA75	ETC
Электрический привод Auma SAR 07.2	EAC	Электрический привод SIPOS 2SA78 HiMod	ETC
Электрический привод Auma SAREx 07.2	EAD	Электрический привод Modact MON/MOP	EYE
Электрический привод Auma SA 07.6	EAE	Электрический привод Modact MON/MOP Control	EYF
Электрический привод Auma SAEx 07.6	EAF	Электрический привод Modact MONED/MOPED	EYF
Электрический привод Auma SAR 07.6	EAG	Электрический привод Modact MONJ	EYE
Электрический привод Auma SAREx 07.6	EAH	Электрический привод Modact MONJ Control	EYF
Электрический привод Auma SA 10.2	EAI	Электрический привод Modact MONEDJ	EYF
Электрический привод Auma SAEx 10.2	EAL	Ручной маховик для DN 10 - 15	R20
Электрический привод Auma SAR 10.2	EAJ	Ручной маховик для DN 20 - 25	R25
Электрический привод Auma SAREx 10.2	EAK	Ручной маховик для DN 32 - 40	R40
Электрический привод Auma SA(R,Ex) 14.2	EAM	Ручной маховик для DN 50 - 65	R50
Электрический привод Schiebel AB3	EZA	Автоматическое без пружины	AUT
Электрический привод Schiebel exAB3	EZB	Автоматическое с пружиной	AUP
Электрический привод Schiebel rAB3	EZC		
Электрический привод Schiebel exrAB3	EZD		
Электрический привод Schiebel AB5	EZE		
Электрический привод Schiebel exAB5	EZF		
Электрический привод Schiebel rAB5	EZG		
Электрический привод Schiebel exrAB5	EZH		
Электрический привод Schiebel AB8	EZI		
Электрический привод Schiebel exAB8	EZJ		
Электрический привод Schiebel rAB8	EZK		
Электрический привод Schiebel exrAB8	EZL		

Максимально допустимые рабочие избыточные давления [МПа]

Материал	PN	Температура [°C]													
		100	150	200	250	300	350	400	450	500	550	575	600	625	650
Углеродистая сталь 11416	63	6.3	6.3	6.3	5.55	4.82	4.13	3.58	---	---	---	---	---	---	---
	100	10.0	10.0	10.0	8.81	7.65	6.55	5.68	---	---	---	---	---	---	---
	160	16.0	16.0	16.0	14.1	12.2	10.5	9.09	---	---	---	---	---	---	---
	250	25.0	25.0	25.0	22.0	19.1	16.4	14.2	---	---	---	---	---	---	---
	320	---	---	---	---	---	---	---	---	---	---	---	---	---	---
	400	40.0	40.0	40.0	35.2	30.6	26.2	22.7	---	---	---	---	---	---	---
Углеродистая сталь 12020	63	6.3	5.82	5.51	5.04	4.56	4.09	---	---	---	---	---	---	---	---
	100	10.0	9.25	8.75	8.0	7.25	6.5	---	---	---	---	---	---	---	---
	160	16.0	14.8	14.0	12.8	11.6	10.4	---	---	---	---	---	---	---	---
	250	25.0	20.5	19.4	17.7	16.1	14.4	---	---	---	---	---	---	---	---
	320	---	---	---	---	---	---	---	---	---	---	---	---	---	---
	400	---	---	---	---	---	---	---	---	---	---	---	---	---	---
Легированная сталь 15128	63	6.3	6.3	6.3	6.3	6.3	6.3	6.3	6.3	6.3	3.91	2.47	---	---	---
	100	10.0	10.0	10.0	10.0	10.0	10.0	10.0	10.0	10.0	6.2	3.91	---	---	---
	160	16.0	16.0	16.0	16.0	16.0	16.0	16.0	16.0	16.0	9.92	6.26	---	---	---
	250	25.0	25.0	25.0	25.0	25.0	25.0	25.0	25.0	25.0	15.5	9.78	---	---	---
	320	---	---	---	---	---	---	---	---	---	---	---	---	---	---
	400	40.0	40.0	40.0	40.0	40.0	40.0	40.0	40.0	40.0	24.8	15.7	---	---	---
Углеродистая сталь 1.0460 C22.8, P250GH	63	5.85	5.55	5.25	4.8	4.35	4.05	3.75	2.07	---	---	---	---	---	---
	100	9.28	8.8	8.33	7.61	6.9	6.42	5.95	3.28	---	---	---	---	---	---
	160	14.85	14.09	13.33	12.19	11.04	10.28	9.52	5.25	---	---	---	---	---	---
	250	23.21	22.02	20.83	19.04	17.26	16.07	14.88	8.21	---	---	---	---	---	---
	320	29.71	28.19	26.66	24.38	22.09	20.57	19.04	10.51	---	---	---	---	---	---
	400	37.14	35.23	33.33	30.47	27.61	25.71	23.8	13.14	---	---	---	---	---	---
Аустенитная сталь 1.4571 X6CrNiMoTi17-12-2	63	6.3	6.09	5.64	5.38	5.12	4.85	4.59	4.41	4.15	3.67	3.39	2.45	---	---
	100	10.0	9.66	8.96	8.54	8.12	7.7	7.28	7.0	6.58	5.82	5.39	3.89	---	---
	160	16.0	15.46	14.34	13.67	13.0	12.33	11.65	11.21	10.53	9.32	8.62	6.23	---	---
	250	25.0	24.16	22.41	21.36	20.31	19.26	18.21	17.51	16.45	14.56	13.47	9.74	---	---
	320	32.0	30.93	28.68	27.34	26.0	24.65	23.31	22.41	21.07	18.64	17.25	12.46	---	---
	400	40.0	38.65	35.85	34.17	32.49	30.81	29.13	28.01	26.33	23.29	21.55	15.58	---	---
Легированная сталь 1.4903 X10CrMoVNb9-1	63	6.3	6.3	6.3	6.3	6.3	5.91	5.38	4.97	4.15	3.67	3.52	3.15	---	---
	100	10.0	10.0	10.0	10.0	10.0	9.38	8.53	7.89	6.58	5.82	5.59	5.0	---	---
	160	16.0	16.0	16.0	16.0	16.0	15.02	13.66	12.62	10.53	9.32	8.94	8.0	---	---
	250	25.0	25.0	25.0	25.0	25.0	23.47	21.34	19.72	16.45	14.56	13.97	12.5	---	---
	320	32.0	32.0	32.0	32.0	32.0	30.04	27.32	25.25	21.07	18.64	17.88	16.01	---	---
	400	40.0	40.0	40.0	40.0	40.0	37.55	34.14	31.56	26.33	23.29	22.35	20.01	---	---
Легированная сталь 1.5415 15Mo3, 16Mo3	63	6.3	6.16	5.75	5.37	4.99	4.69	4.54	4.2	2.86	1.01	---	---	---	---
	100	10.0	9.78	9.12	8.52	7.92	7.44	7.2	6.67	4.53	1.6	---	---	---	---
	160	16.0	15.66	14.6	13.64	12.68	11.91	11.53	10.68	7.26	2.56	---	---	---	---
	250	25.0	24.46	22.81	21.31	19.81	18.61	18.01	16.68	11.34	4.0	---	---	---	---
	320	32.0	31.31	29.2	27.28	25.36	23.82	23.05	21.36	14.51	5.12	---	---	---	---
	400	40.0	39.13	36.49	34.09	31.69	29.77	28.81	26.7	18.14	6.4	---	---	---	---
Легированная сталь 1.7335 13CrMo4-5	63	6.3	6.3	6.3	6.3	6.3	5.87	5.38	4.97	3.93	1.85	---	---	---	---
	100	10.0	10.0	10.0	10.0	10.0	9.31	8.53	7.89	6.24	2.93	---	---	---	---
	160	16.0	16.0	16.0	16.0	16.0	14.91	13.66	12.62	9.99	4.7	---	---	---	---
	250	25.0	25.0	25.0	25.0	25.0	23.29	21.34	19.72	15.6	7.34	---	---	---	---
	320	32.0	32.0	32.0	32.0	32.0	29.81	27.32	25.25	19.98	9.39	---	---	---	---
	400	40.0	40.0	40.0	40.0	40.0	37.26	34.14	31.56	24.97	11.74	---	---	---	---
630	63.0	63.0	63.0	63.0	63.0	58.7	53.8	49.7	39.3	18.5	---	---	---	---	

Максимально допустимые рабочие избыточные давления [МПа]

Материал	PN	Температура [°C]													
		100	150	200	250	300	350	400	450	500	550	575	600	625	650
Легированная сталь 1.7380 10CrMo9-10	63	6.3	6.3	6.3	6.3	6.3	5.91	5.38	4.97	4.15	2.22	2.17	0.94	---	---
	100	10.0	10.0	10.0	10.0	10.0	9.38	8.53	7.89	6.58	3.52	3.44	1.49	---	---
	160	16.0	16.0	16.0	16.0	16.0	15.02	13.66	12.62	10.53	5.63	5.51	2.39	---	---
	250	25.0	25.0	25.0	25.0	25.0	23.47	21.34	19.72	16.45	8.8	8.6	3.73	---	---
	320	32.0	32.0	32.0	32.0	32.0	30.04	27.32	25.25	21.07	11.27	11.01	4.78	---	---
	400	40.0	40.0	40.0	40.0	40.0	37.55	34.14	31.56	26.33	14.09	13.76	5.98	---	---
Аустенитная сталь 1.4541 Х6CrNiTi18-10	63	5.82	5.47	5.12	4.85	4.59	4.41	4.23	4.06	3.88	3.36	3.28	2.89	---	---
	100	9.24	8.68	8.12	7.7	7.28	7.0	6.72	6.44	6.16	5.33	5.2	4.59	---	---
	160	14.79	13.89	13.0	12.33	11.65	11.21	10.76	10.31	9.86	8.54	8.32	7.34	---	---
	250	23.11	21.71	20.31	19.26	18.21	17.51	16.8	16.1	15.4	13.34	13.0	11.47	---	---
	320	29.58	27.79	26.0	24.65	23.31	22.41	21.51	20.62	19.72	17.07	16.65	14.68	---	---
	400	36.97	34.73	32.49	30.81	29.13	28.01	26.89	25.77	24.65	21.34	20.81	18.35	---	---
Жаропрочная сталь 1.4901 Х10CrWMoVNb9-2	63	6.3	6.3	6.3	6.3	6.3	6.16	5.72	5.29	4.59	4.25	4.14	3.79	3.43	2.73
	100	10.0	10.0	10.0	10.0	10.0	9.78	9.08	8.4	7.29	6.75	6.58	6.01	5.45	4.34
	160	16.0	16.0	16.0	16.0	16.0	15.65	14.53	13.45	11.66	10.79	10.52	9.62	8.72	6.94
	250	25.0	25.0	25.0	25.0	25.0	24.45	22.71	21.01	18.23	16.87	16.44	15.03	13.62	10.84
	320	32.0	32.0	32.0	32.0	32.0	31.29	29.07	26.89	23.33	21.59	21.05	19.24	17.43	13.88
	400	40.0	40.0	40.0	40.0	40.0	39.12	36.34	33.61	29.16	26.98	26.31	24.04	21.79	17.35
Легированная сталь A182 F22	63	6.3	6.3	6.3	6.08	5.62	5.28	4.8	4.44	3.7	2.05	1.38	0.9	---	---
	100	10.0	10.0	10.0	9.65	8.92	8.38	7.62	7.04	5.87	3.26	2.19	1.43	---	---
	160	16.0	16.0	16.0	15.44	14.28	13.41	12.19	11.27	9.4	5.21	3.51	2.3	---	---
	250	25.0	25.0	25.0	24.12	22.31	20.95	19.04	17.6	14.69	8.14	5.48	3.59	---	---
	320	32.0	32.0	32.0	30.88	28.56	26.82	24.38	22.54	18.8	10.42	7.02	4.59	---	---
	400	40.0	40.0	40.0	38.6	35.7	33.51	30.47	28.17	23.5	13.03	8.77	5.74	---	---
Аустенитная сталь A182 F316	63	6.3	6.3	6.3	6.08	5.62	5.28	4.8	4.44	3.7	2.05	1.38	0.9	---	---
	100	5.54	5.05	4.68	4.38	4.15	3.98	3.86	3.79	3.7	3.27	3.14	2.61	2.08	1.66
	160	8.79	8.02	7.43	6.95	6.59	6.32	6.13	6.01	5.87	5.2	4.99	4.15	3.29	2.64
	250	14.06	12.83	11.89	11.12	10.54	10.11	9.81	9.62	9.4	8.32	7.98	6.64	5.27	4.22
	320	21.97	20.05	18.57	17.38	16.47	15.79	15.33	15.02	14.69	12.99	12.47	10.37	8.24	6.59
	400	28.13	25.67	23.78	22.25	21.08	20.22	19.63	19.23	18.8	16.63	15.96	13.27	10.54	8.44
630	35.16	32.08	29.71	27.81	26.35	25.27	24.53	24.04	23.5	20.79	19.95	16.59	13.18	10.55	
630	55.4	50.5	46.8	43.8	41.5	39.8	38.6	37.9	37.0	32.7	31.4	26.1	20.8	16.6	



LDM, spol. s r.o.
Litomyšlská 1378
560 02 Česká Třebová
Czech Republic

tel.: +420 465 502 511
fax: +420 465 533 101
e-mail: sale@ldm.cz

LDM, spol. s r.o.
Kancelář Praha
Podolská 50
147 01 Praha 4
Czech Republic

tel.: +420 241 087 360
fax: +420 241 087 192
e-mail: sale@ldm.cz

LDM, spol. s r.o.
Kancelář Ústí nad Labem
Ladova 2548/38
400 11 Ústí nad Labem
- Severní Terasa
Czech Republic

tel.: +420 602 708 257
e-mail: sale@ldm.cz

LDM servis, spol. s r.o.
Litomyšlská 1378
560 02 Česká Třebová
Czech Republic

tel.: +420 465 502 411-3
fax: +420 465 531 010
e-mail: servis@ldm.cz

LDM Bratislava s.r.o.
Mierová 151
821 05 Bratislava
Slovakia

tel.: +421 2 43415027-8
fax: +421 2 43415029
e-mail: ldm@ldm.sk

LDM, Polska Sp. z o.o.
ul. Bednorza 1
40 384 Katowice
Poland

tel.: +48 32 730 56 33
fax: +48 32 730 52 33
mobile: +48 601 354 999
e-mail: ldmpolska@ldm.cz

LDM Armaturen GmbH
Wupperweg 21
D-51789 Lindlar
Germany

tel.: +49 2266 440333
fax: +49 2266 440372
mobile: +49 177 2960469
e-mail: ldmmarmaturen@ldmvalves.com

OOO "LDM Promarmatura"
Jubilejnyj prospekt,
dom.6a, of. 601
141400 Khimki Moscow Region
Russian Federation

tel.: +7 4957772238
fax: +7 4956662212
mobile: +7 9032254333
e-mail: inforus@ldmvalves.com

TOO "LDM"
Shakirova 33/1
kab. 103
100012 Karaganda
Kazakhstan

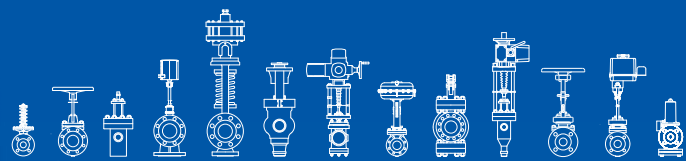
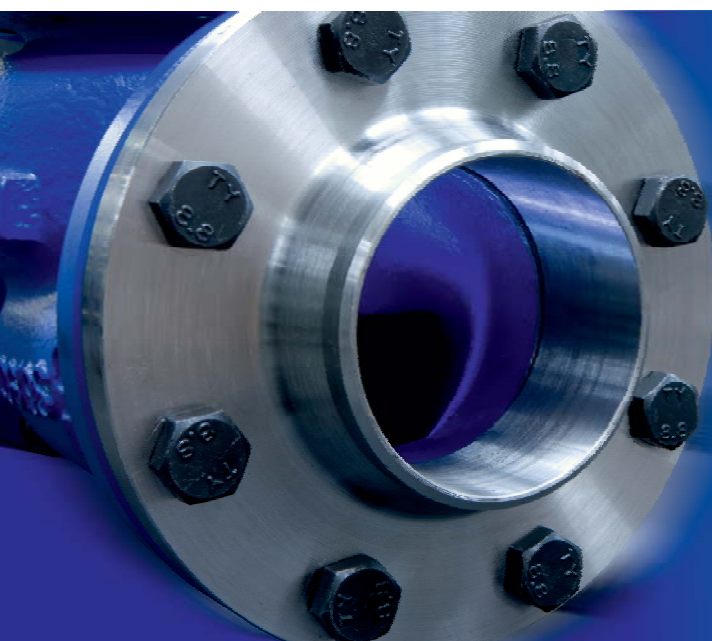
tel.: +7 7212 566 936
fax: +7 7212 566 936
mobile: +7 701 738 36 79
e-mail: sale@ldm.kz

LDM - Bulgaria - OOD
z. k. Mladost 1
bl. 42, floor 12, app. 57
1784 Sofia
Bulgaria

tel.: +359 2 9746311
fax: +359 2 9746311
mobile: +359 888 925 766
e-mail: ldm.bg@ldmvalves.com

www.ldmvalves.com

LDM, o.o.o. оставляет за собой право изменять свои изделия и спецификации без предварительного предупреждения



POWER THROUGH IDEAS