

	POKYNY PRO MONTÁŽ A ÚDRŽBU	RD 212 (D, P, V) RD 213 (R, S)
	PŘÍMOČINNÝ REGULÁTOR TLAKU DN 65 - 150 PN 16, 25	
		PM - 231/24/05

Pokyny pro montáž a údržbu přímočinných regulátorů tlaku RD212 a RD213 jsou závazné pro uživatele k zajištění správné funkce regulátoru. Při údržbě, montáži, demontáži a provozování je uživatel povinen dodržovat zde uvedené zásady. Technické údaje jednotlivých provedení jsou uvedeny v katalogových listech výrobků. Použitím výrobku v rozporu s těmito pokyny a údaji uvedenými v katalogovém listu výrobku zanikají záruční povinnosti výrobce.

Tyto pokyny jsou určeny pro následující typy výrobků

RD 212 D...Přímočinný regulátor diferenčního tlaku

RD 212 P... Přímočinný regulátor diferenčního tlaku s omezovačem průtoku

RD 212 V... Přímočinný regulátor výstupního tlaku

RD 213 R... Přímočinný přepouštěcí ventil

RD 213 S... Přímočinný regulátor vstupního tlaku

1. TECHNICKÝ POPIS A FUNKCE ARMATURY

1.1 Popis

Přímočinný **regulátor diferenčního tlaku RD 212 D** je armatura určená k udržování konstantní tlakové difference na daném zařízení. To zabezpečuje membrána, na kterou působí tlakový rozdíl mezi vstupní a výstupní částí chráněného potrubního úseku. Výchylka membrány se přenáší na kuželku a **při zvýšení tlakové difference dochází k zavírání armatury.**

Přímočinný **regulátor diferenčního tlaku s omezovačem průtoku RD 212 P** kromě základní funkce udržování tlakové difference zajišťuje požadavek na omezení maximálního průtoku zařízením. To umožňuje druhá kuželka, uživatelsky nastavitelná na žádanou hodnotu omezení průtoku.

Přímočinný **regulátor výstupního tlaku RD 212 V** je armatura určená k redukci tlaku média za ventilem a jeho udržení na nastavené hodnotě. To zabezpečuje membrána vystavená účinkům výstupního tlaku v potrubí a z druhé strany ovládaná pružinou. Výchylka membrány se přenáší na kuželku a **při zvýšení výstupního tlaku dochází k zavírání armatury.**

Přímočinný **přepouštěcí ventil RD 213 R** je armatura určená k přepouštění média při překročení nastavené tlakové difference na daném zařízení. To zabezpečuje membrána, na kterou působí tlakový rozdíl mezi vstupní a výstupní částí chráněného potrubního úseku. Výchylka membrány se přenáší na kuželku a **při zvýšení tlakové difference dochází k otevírání armatury.**

Přímočinný **regulátor vstupního tlaku RD 213 S** je armatura určená k omezení max. tlaku média v kontrolované části soustavy. Membrána je v tomto případě zatížena kontrolovaným tlakem v potrubí a **při zvýšení tohoto tlaku nad nastavenou hodnotu dochází k otevírání armatury.**

V případech, kdy se hodnota požadovaného pracovního tlaku pohybuje v oblasti, kde se překrývají hodnoty rozsahů jednotlivých pružin, je vhodnější pro větší citlivost regulátoru volit pružinu s nižším rozsahem. Díky tlakově vyvážené kuželce není hodnota kontrolovaného tlaku ovlivňována tlakovými poměry v armatuře.

1.2 Použití

Armatury jsou učeny pro provoz v běžných teplovodních a horkovodních regulačních okruzích v topenářství a rovněž v provozech s některými charakteristickými vlastnostmi médií, jako jsou např. chladírenství a klimatizační technika. Maximální diferenční tlak na armatuře nesmí přesáhnout 1,6 MPa. Použití v oblasti škrcení za vzniku kavitace v kapalině je přípustné, je však nutné počítat se zvýšeným opotřebením škrťacího orgánu.

1.3 Pracovní média

Ventily RD 2xx jsou vhodné pro použití v zařízeních, kde je regulovaným médiem voda, vzduch nebo pára do 1,0 MPa. Dále jsou vhodné pro chladicí směsi a další neagresivní kapalná a plynná média v rozsahu teplot +2°C až +150°C, případně ve spec. provedení s chladícími kondenzačními jímkami až do +180°C. Těsnicí plochy škrťacího systému jsou odolné vůči běžným kalům a nečistotám média, při výskytu abrazivních příměsí je však nutné do potrubí před ventil umístit filtr pro zajištění dlouhodobé spolehlivé funkce a těsnosti.

1.4 Schémata zapojení

Příklady použití regulátorů tlaku RD212 D; P; V (s rostoucím tlakem / tlakovým rozdílem ventil zavírá)

Schéma zapojení regulačního okruhu s regulátorem diferenčního tlaku RD 212D (P) ve zpátečce

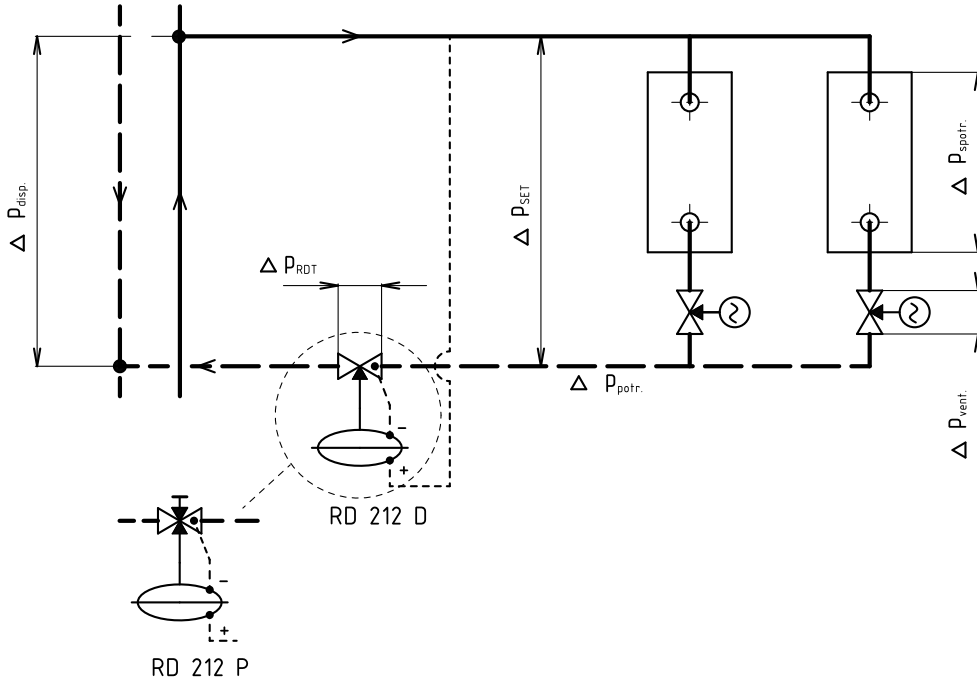
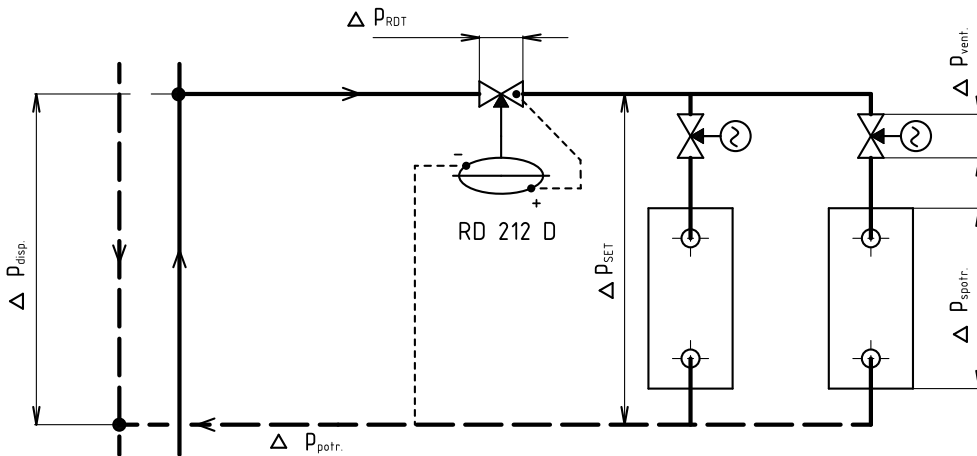


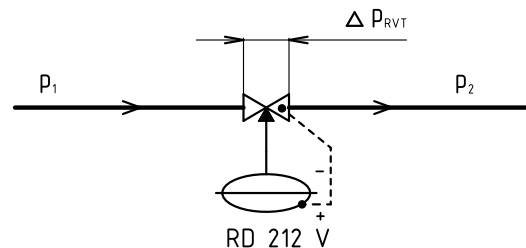
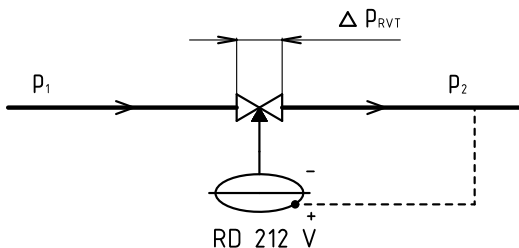
Schéma zapojení regulačního okruhu s regulátorem dif. tlaku RD 212D na vstupní větvi



Základní schémata zapojení regulátoru výstupního tlaku RD 212 V

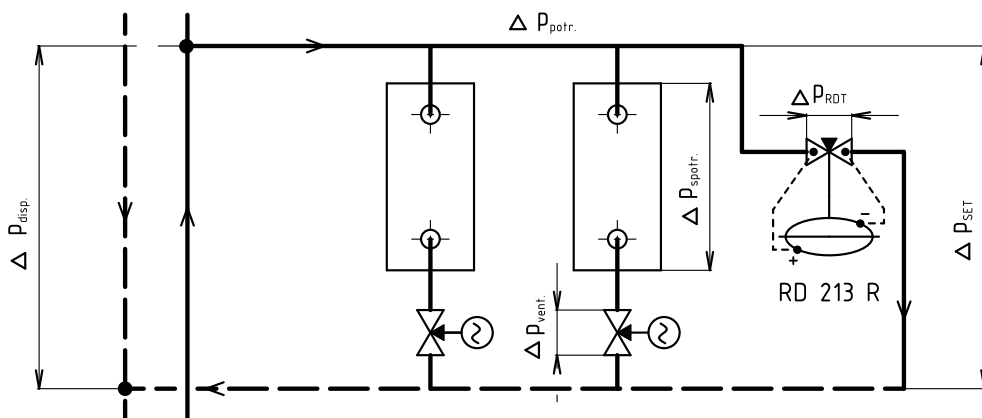
- se vstupem redukováného tlaku z odběru v potrubí

- se vstupem redukováného tlaku z odběru na armatuře



Příklady použití regulátorů tlaku RD213 R; S (s rostoucím tlakem / tlakovým rozdílem ventil otevřívá)

Schéma zapojení reg. okruhu s přepouštěcím ventilem RD 213 R ve zkratu



Základní schémata zapojení regulátoru vstupního tlaku RD 213 S

- se vstupem redukováného tlaku z odběru v potrubí

- se vstupem redukováného tlaku z odběru na armatuře

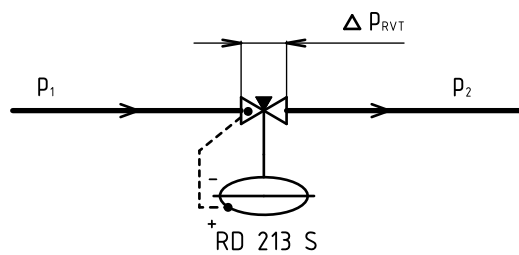
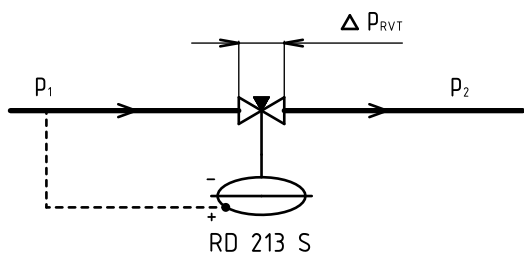


Schéma zapojení přepouštěcího ventilu RD 213 R v obtoku čerpadla

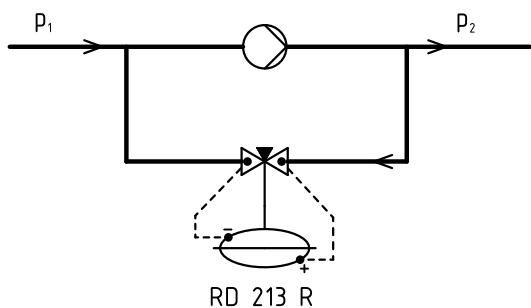
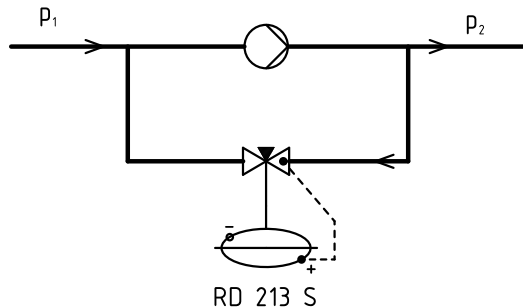


Schéma zapojení regulátoru vstupního tlaku RD 213 S v obtoku čerpadla



2. NÁVOD K MONTÁŽI A OBSLUZE ARMATURY

2.1 Montáž ventilu do potrubí

Armatura musí být instalována a uváděna do provozu kvalifikovanou osobou! Kvalifikovanou osobou se rozumí osoba obeznámená s instalací, uváděním do provozu a manipulací s tímto výrobkem, a která má odpovídající kvalifikaci v daném oboru. Rovněž musí být proškolená o ochraně zdraví a bezpečnosti při práci.

2.1.1. Montážní polohy

Základní pracovní poloha regulátoru je tělesem ventilu nahoru a ovládací hlavicí dolů. Tuto polohu je nutné dodržet především při redukci tlaku páry a při teplotách nad 90°C. U kapalných a plyných médií při teplotách do 90°C může být regulátor namontován rovněž do svislého potrubí, nebo do vodorovného potrubí s hlavicí vyloženou do boku. Směr proudění musí souhlasit se šipkami na tělese.

Hlavici regulátoru lze po montáži do potrubí natočit kolem svislé osy dle dispozičních potřeb potrubní soustavy. Při manipulaci s hlavicí potrubní systém nesmí být pod tlakem.

2.1.2 Příprava před montáží

Ventily se dodávají z výrobního závodu kompletně smontované a vyzkoušené. Před vlastní montáží do potrubí je třeba porovnat údaje na štítku s údaji v průvodní dokumentaci. Ochranné zálepky přírub musí být odstraněny. Ventily je nutno prohlédnout, nejsou-li mechanicky poškozeny nebo znečištěny, a zvláště věnovat pozornost vnitřním prostorům a těsnicím lištám. Rovněž potrubní systém musí být zbaven veškerých nečistot, které by mohly v provozu způsobit poškození těsnicích ploch nebo ucpávání tlakových impulsů. Při výskytu nečistot je nutné do potrubí před ventil umístit spolehlivý filtr.

2.1.3 Pokyny pro postup montáže

Pro kvalitní funkci a nízkou úroveň hlučnosti je doporučeno ponechat před ventilem rovný úsek potrubí o délce min. 6x DN.

Případné potrubní redukce před a za ventilem musí být pozvolné (doporučený úhel sklonu stěny kuželové přechodky vůči ose potrubí je 12 až 15°) a ventil nemá být menší o více než 2 dimenze proti vstupnímu potrubí. Mezipřírubové těsnění musí být čisté a nepoškozené, vnitřní průměr těsnění nesmí být menší než vnitřní průměr příruby.

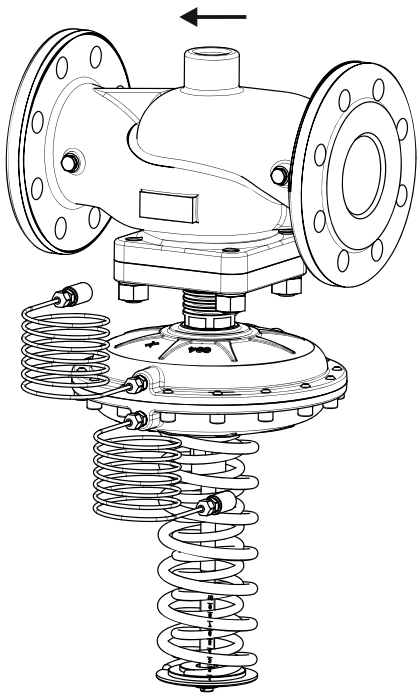
Těsnicí plochy musí být čisté a bez poškození, v případě potřeby čistit mosaznými nástroji (kartáč, škrabka) ve směru obvodových rýh. Je nezbytně nutné, aby potrubní příruby byly souosé s přírubami ventilu a těsnicí plochy přírub vzájemně rovnoběžné.

Na závity šroubů a spodní stranu matek nanést vhodné anti-seize (protizadírací) mazivo. Druh maziva musí být volen dle použitého materiálu šroubů a jeho rozsah pracovních teplot musí odpovídat teplotním mezím procesu.

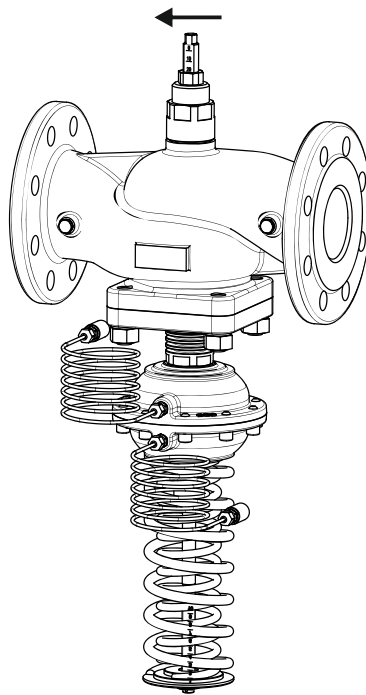
Vlastní montáž musí být prováděna pečlivě se střídavým dotahováním přírubových šroubů tak, aby nedošlo ke pnutí. Dotahování do kříže provádět v několika krocích, první dotažení rukou, následně postupné dotahování na cca 30%, 60% a 100% potřebného utahovacího tlaku. Nakonec šrouby ještě jednou dotáhnout 100% utahovacího momentu ve směru hodinových ručiček.

Doporučené utahovací momenty standardních spojů [Nm]:

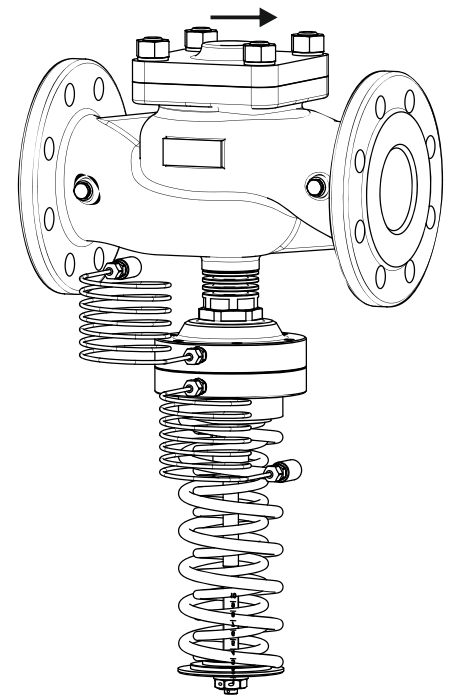
DN	PN16		PN25	
	M	Nm	M	Nm
65	16	150	16	150
80	16	150	16	150
100	16	150	20	290
125	16	150	24	500
150	20	290	24	500



RD212 D (komora 240 cm²)



RD212 P (komora 64 cm²)

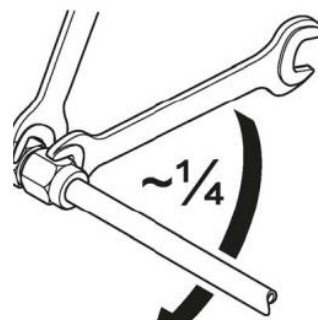
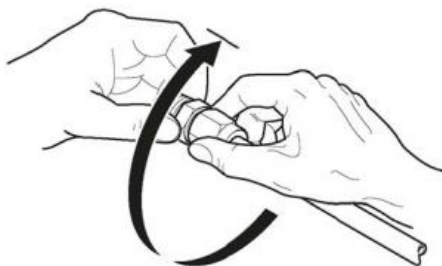


RD213 R (komora 36 cm²)

2.2 Zapojení impulsního potrubí

Propojení membránového prostoru s potrubním zařízením se provádí měděnými trubičkami, připojenými pomocí šroubení. Trubičky jsou součástí dodávky ventilu. Tělesa ventilů jsou vybavena odběrnými místy pro připojení tlakových impulsů na vstupním i výstupním kanále ventilu. Příslušné zapojení tlakových impulsů je nutné provádět v souladu se schématy zapojení uvedenými v bodu 1.4, s možností využití tlakových odběrů buď na tělese ventilu, nebo vhodných míst na potrubí.

Převlečná matice se našroubuje na hrdlo a utáhne rukou na kontakt. Dotažení matice se provede klíčem přibližně o 1/4 otáčky.

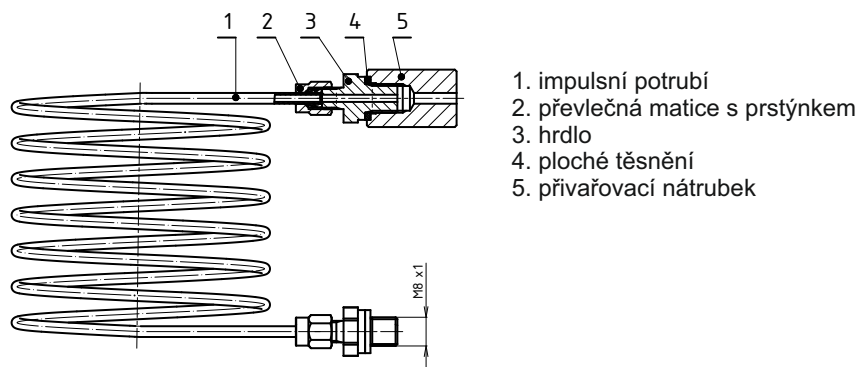


Poloha tlakového odběru na potrubí se doporučuje z boku kvůli zabránění vniknutí nečistot a usazenin ze dna potrubí do impulsní trubičky, a aby nedocházelo k zavzdušňování. Provedení do 180°C je vybaveno kondenzačními chladicími jímkami. Zařazují se před impulsní vstupy do RD a musí být nainstalovány ve svislé poloze.

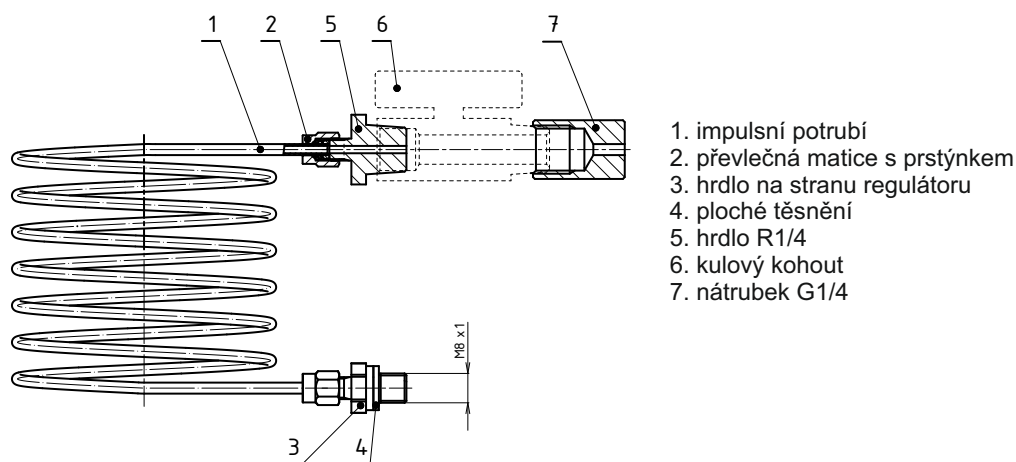
Příslušenství

Standardní impulsní potrubí pro přivedení tlakového impulsu do regulátoru

(Je standardní součástí dodávky.)

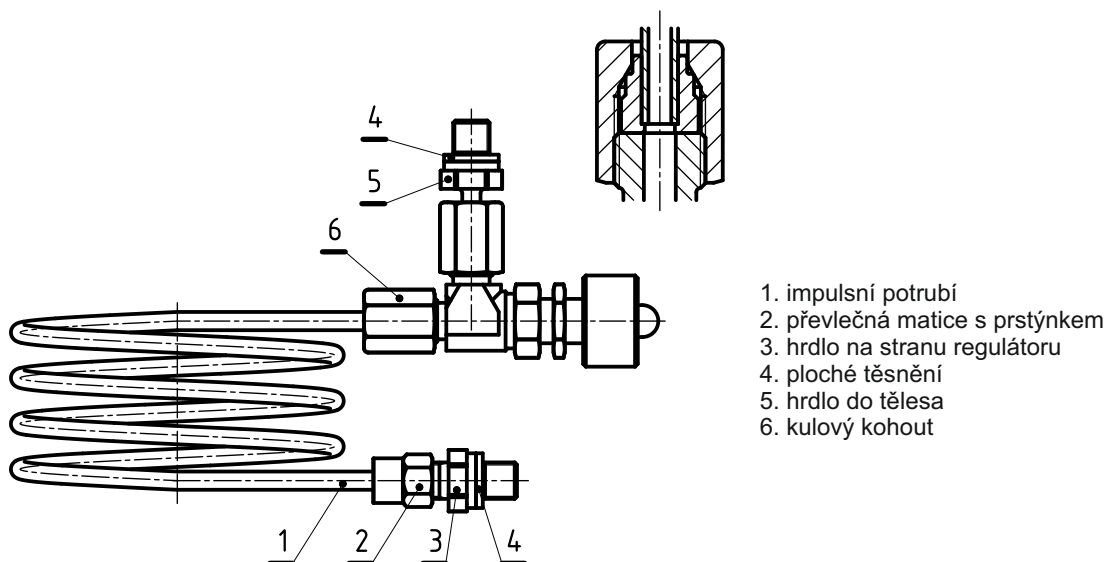


Impulsní potrubí s uzavíracím kohoutkem a připojovacím závitem 1/4"



Integrovaní zapojení impulsního potrubí s uzavíracím kohoutkem

Propojení tlakových odběrů s využitím odběrných míst na tělese s rohovým uzavíracím kohoutem.

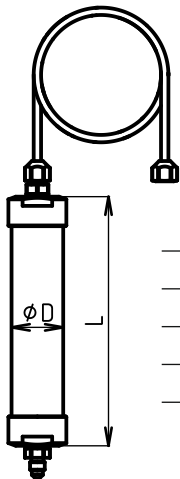


Pro využití odběrného místa na tělese je zapotřebí odmontovat zaslepovací šroub na straně ventilu podle schémat zapojení uvedených v bodu 1.4. Použité těsnění ze zaslepovacího šroubu odstraníme a nahradíme novým (poz. 4), je součástí dodávky. Namontujeme hrdlo do tělesa (poz. 5) a dotáhneme. Kulový kohout (poz. 6) je vhodné montovat tak, aby jeho výstup směřoval k hlavici regulátoru. Kohout připevníme maticí k hrdlu ve ventilu, matici utáhneme rukou a dotáhneme klíčem o 1/4 otáčky.

V případě netěsnosti utáhneme matice o 1/4 otáčky.

Chladicí kondenzační jímka

Je standardní součástí dodávky ventilů v provedení do 180°C.



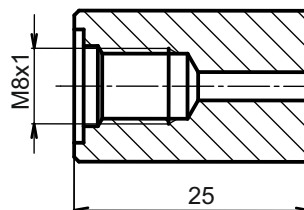
Tabulka rozměrů kondenzačních jímek

Membrána	L	ϕD
240 cm ²	440	42
64 cm ²	140	42
36 cm ²	135	28

Přivařovací nátrubek pro zaústění impulsní trubičky

Je standardní součástí dodávky.

Materiál: 1.0036 / 11 373.0
Objednací kód: VM 43 0046

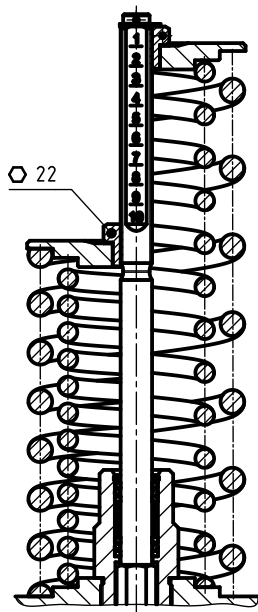


2.2 Kontrola po montáži

Po naplnění potrubí provozní tekutinou (u kapalných médií) je nutno odvědušnit impulsní trubičky a membránové komory pomocí připojovacích šroubení. Při použití chladicích kondenzačních jímek je doporučeno před prvním přivedením páry zaplnit jímky kondenzátem nebo čistou vodou. Poté je třeba natlakovat potrubní systém a zkontrolovat těsnost všech spojů.

2.3 Nastavení pracovního tlaku Δp_{set}

Seřízení pracovního tlaku se provádí změnou předeprnutí pružin pomocí nastavovací matice.



- smysl otáčení doprava ... pracovní tlak se zvyšuje
- smysl otáčení doleva ... pracovní tlak se snižuje

Nastavení pracovního tlaku lze provést dvěma způsoby:

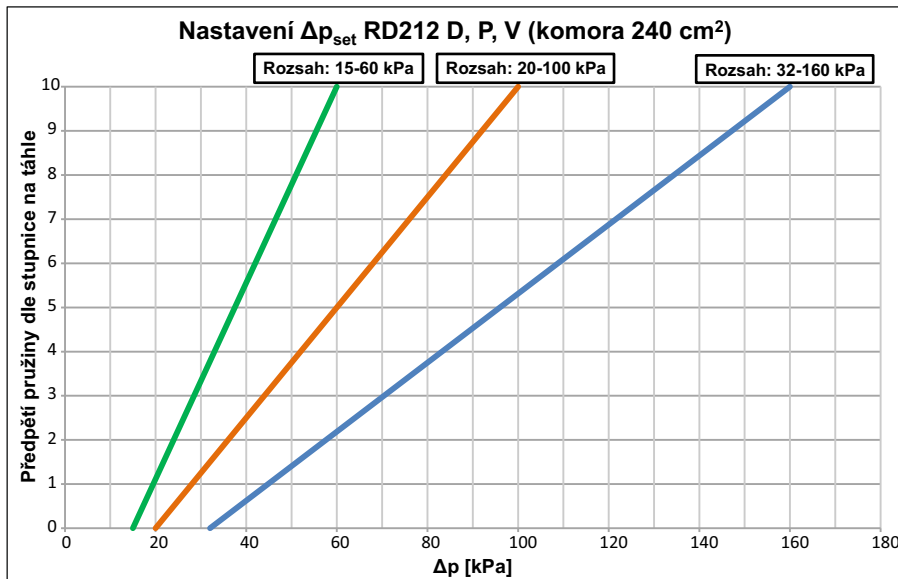
A) Nastavení pracovního tlaku při nulovém průtoku podle stupnice na táhle hlavice, v závislosti na žádané hodnotě dle diagramů pro jednotlivé rozsahy. Při tomto způsobu nastavení bude regulátor za provozu pracovat s jednosměrnou proporcionální odchylkou tlaku vzrůstající s rostoucím průtokem. Toto nastavení může být vhodné u provedení RD212 V a RD213 S.

B) Nastavení pracovního tlaku při nominálním provozním průtoku. Provede se za provozu zařízení při požadovaném průtoku, dle tlaků pozorovaných na manometrech na potrubí nebo na regulátoru. Při tomto způsobu nastavení se bude pracovní odchylka od nastaveného tlaku pohybovat v plusových i minusových hodnotách dle okamžitého průtoku. Tento způsob nastavení je doporučen u provedení RD212 D, P a RD213 R.

Po nastavení pracovního tlaku / tlakové difference na požadovanou hodnotu je možné zajistit nastavovací matici v dané poloze zaplombováním.

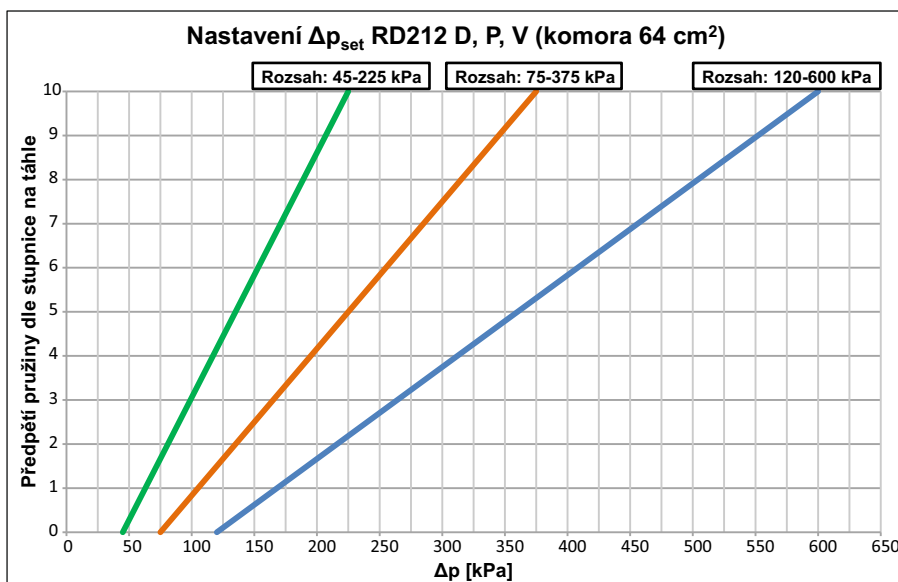
Hodnoty nastaveného diferenčního tlaku pro RD212 D, P, V lze odečíst z diagramů podle hodnoty na stupnici na táhle hlavice:

Křivky znázorňují hodnotu tlaku, při kterém dojde k uzavření regulátoru pro dané nastavení.



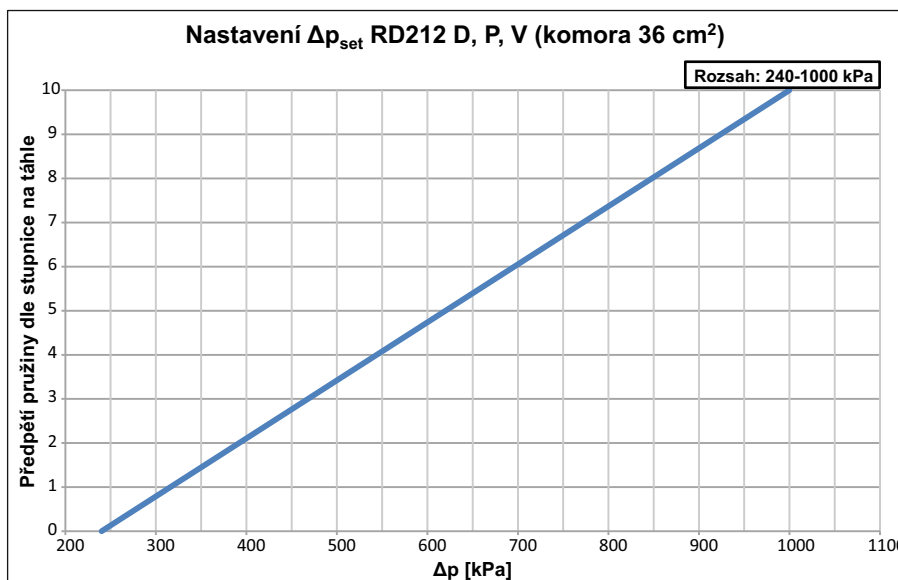
Změna nastavení na jednu otáčku:

Rozsah 15-60 kPa : $\Delta p = 0,9$ kPa
 Rozsah 20-100 kPa : $\Delta p = 1,6$ kPa
 Rozsah 32-160 kPa : $\Delta p = 2,56$ kPa



Změna nastavení na jednu otáčku:

Rozsah 45-225 kPa : $\Delta p = 3,6$ kPa
 Rozsah 75-375 kPa : $\Delta p = 6$ kPa
 Rozsah 120-600 kPa : $\Delta p = 9,6$ kPa

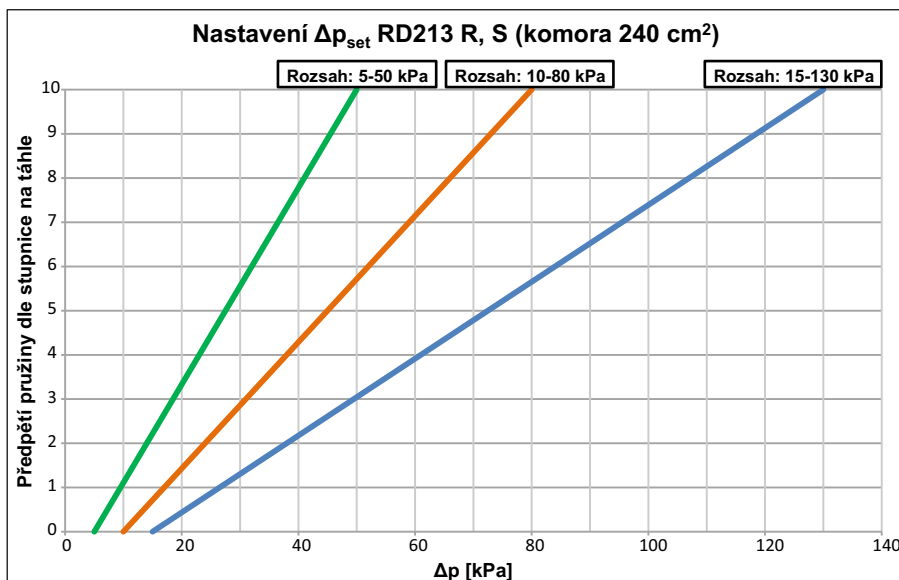


Změna nastavení na jednu otáčku:

Rozsah 240-1000 kPa : $\Delta p = 15,2$ kPa

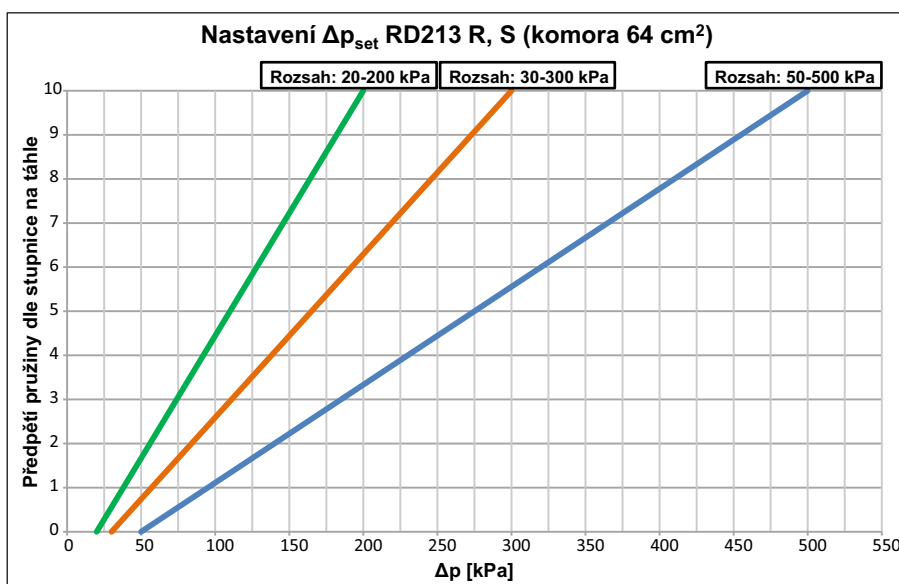
Hodnoty nastaveného diferenčního tlaku pro RD213 R, S lze odečíst z diagramů podle hodnoty na stupnici na táhle hlavice:

Křivky znázorňují hodnotu tlaku počátku otevírání pro dané nastavení.



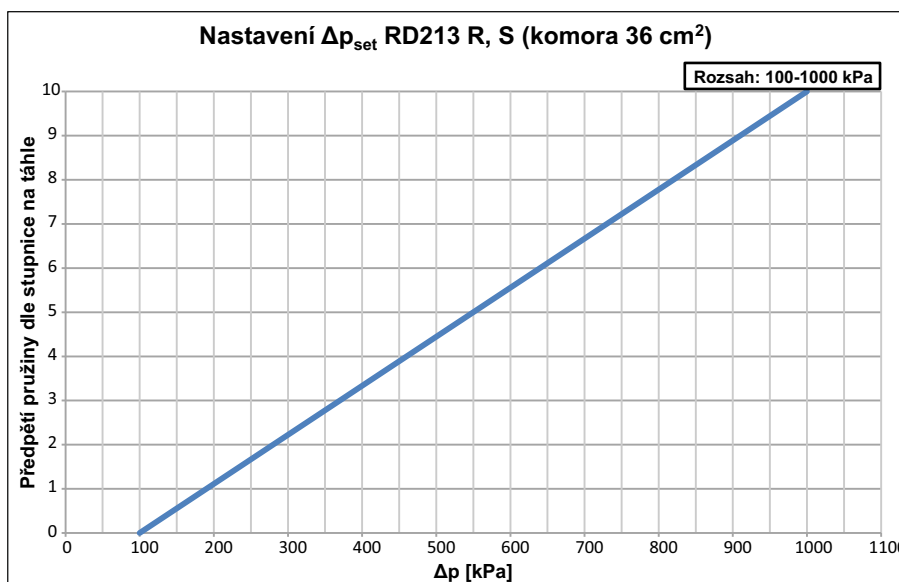
Změna nastavení na jednu otáčku:

Rozsah 5-50 kPa : $\Delta p = 0,9$ kPa
 Rozsah 10-80 kPa : $\Delta p = 1,4$ kPa
 Rozsah 15-130 kPa : $\Delta p = 2,3$ kPa



Změna nastavení na jednu otáčku:

Rozsah 20-200 kPa : $\Delta p = 3,6$ kPa
 Rozsah 30-300 kPa : $\Delta p = 5,4$ kPa
 Rozsah 50-500 kPa : $\Delta p = 9$ kPa

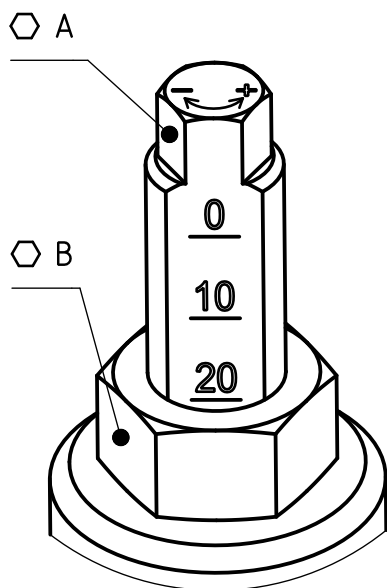


Změna nastavení na jednu otáčku:

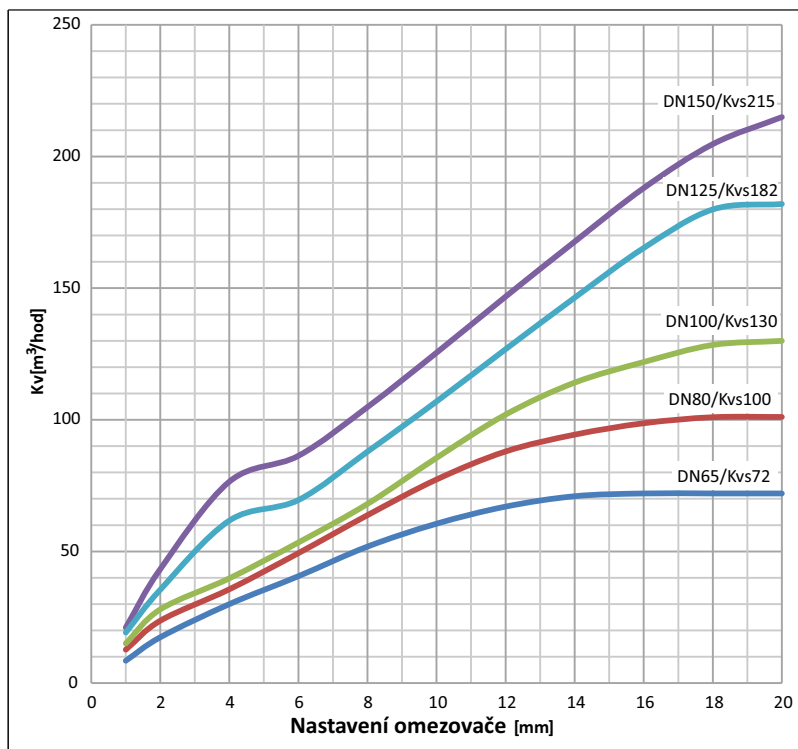
Rozsah 100-1000 kPa : $\Delta p = 18$ kPa

2.5 Nastavení omezovače průtoku (RD 212P)

Nastavení omezovače maximálního průtoku se provádí pomocí táhla omezovače. Povolněním zajišťovací matice umožníme táhlu otáčivý pohyb. Otočením doprava (ve směru -), respektive doleva (ve směru +) se Kvs hodnota snižuje, respektive zvyšuje. Žádanou hodnotu Kvs dosáhneme nastavením táhla na hodnotu dle uvedeného diagramu. Po přestavení omezovací kuželky zajistíme v poloze opětovným dotažením zajišťovací matice.



	A	B
DN 65 (M14x2)	10	22
DN 80-150 (M24x2)	19	36



3. ÚDRŽBA

Ventily jsou bezúdržbové nevyžadují v provozu žádné preventivní revize nebo servisní zásahy.

3.1 Poruchy a jejich odstranění

Projevy poruchy	Příčina poruchy	Lokalizace a způsob odstranění
Regulátor pracuje špatně nebo vůbec nepracuje.	Ucpání impulsního potrubí.	Po povolení impulsního potrubí nevytéká z trubičky pracovní médium. Je nutná demontáž impulsního potrubí a zajištění jeho průchodnosti.
	Vniknutí nežádoucích nečistot do škrticího systému ventilu.	Po demontáži ventilu z potrubí jsou patrné pevné nečistoty ve škrticím systému ventilu. Je nutná kontrola a vyčištění prostoru mezi kuželkou a sedlem ventilu.
	Prasklá nebo jinak poškozená membrána.	RD 21x D, P, R - Po odšroubování tlakového impulsu trvale vytéká pracovní médium z membránového prostoru. Je nutno provést výměnu membrány. RD 21x V, S - Ventilacím šroubem trvale kape nebo vytéká pracovní médium z membránového prostoru. Je nutno provést výměnu membrány.

V době trvání záruky nesmí být na armatuře proveden žádný zásah vyjma nastavení pracovního tlaku a omezení průtoku. Před jakýmkoli zásahem na armatuře musí být potrubní systém zbaven tlaku. Osoba provádějící zásah musí být proškolená o výrobku. Dále musí být proškolená o bezpečnosti a ochraně zdraví při práci.

4. PODMÍNKY ZÁRUKY

Na výrobek je výrobcem poskytována záruka po dobu 24 měsíců od data expedice. Je-li záruka uznána, hradí výrobce opravu či náhradu výrobku a jeho dopravu zpět zákazníkovi. Vyžádá-li si zákazník servisní zásah přímo na místě aplikace, hradí nezbytné cestovní náklady. Není-li záruka uznána, hradí zákazník veškeré vzniklé náklady.

Výrobce neručí za chod a bezpečnost výrobku za odchylných podmínek, než jsou uvedeny v těchto pokynech pro montáž a údržbu a katalogovém listu výrobku. Jakékoliv použití výrobku za jiných podmínek je nutné konzultovat s výrobcem. Závady na ventilu vzniklé vlivem nečistot média nejsou posuzovány jako záruční.

5. DOPRAVA A SKLADOVÁNÍ

Při přepravě a skladování nesmí být ventily vystaveny přímému působení vody a musí být umístěny v prostředí, kde relativní vlhkost vzduchu nepřesáhne 90%. S ohledem na používané materiály se teplota při přepravě a skladování musí pohybovat v intervalu -20 až 55°C. Vstupní příruby musí být chráněny krytkami (tyto jsou součástí dodávky).

Pro zvedání ventilů při balení, nakládání a vykládání a při manipulaci na stavbě musí být použity vhodné vázací prostředky např. vázací popruhy. Tyto se obtočí kolem přírub ventilu. **Armatura nikdy nesmí být zvedána za ovládací hlavici!**

Je nutné dbát, aby při přepravě a manipulaci nemohlo dojít k poškození armatury. **Zvláštní opatrnost vyžadují především táhlo ovládací hlavice, hrdla pro připojení impulsních potrubí a manometry.**

Pokud jsou při dodržení výše uvedených podmínek ventily skladovány déle než 3 roky, doporučuje výrobce provést před použitím výrobku odbornou revizi.

6. NAKLÁDÁNÍ S ODPADY

Obalový materiál a armatury se po jejich vyřazení likvidují běžným způsobem, např. předáním specializované organizaci k likvidaci (kovové díly - kovový odpad, obal + ostatní nekovové díly - komunální odpad).

7. MAXIMÁLNÍ DOVOLENÉ PRACOVNÍ PŘETLAKY DLE ČSN EN 1092-2 [MPa]

Materiál	PN	Teplota [°C]				
		RT ¹⁾	100	120	150	180
Tvárná litina EN-JS 1025	16	1.60	1.60	1.60	1.55	1.50
	25	2.50	2.50	2.50	2.43	2.35

¹⁾ -10°C až 50°C



ADRESA VÝROBNÍHO ZÁVODU

LDM, spol. s r.o.
Litomyšlská 1378
560 02 Česká Třebová
Česká republika
tel.: +420 465 502 511
fax: +420 465 533 101
E-mail: sale@ldm.cz
http://www.ldmvalves.com

TUZEMSKÉ KANCELÁŘE

LDM, spol. s r.o.
kancelář Praha
Podolská 50
147 01 Praha 4
Česká republika
tel.: +420 241087360
fax: +420 241087192
e-mail: tomas.suchanek@ldm.cz

LDM, spol. s r.o.
kancelář Ústí nad Labem
Ladova 2548/38
400 11 Ústí nad Labem - Severní Terasa
Česká republika
tel.: +420 602708257
e-mail: tomas.kriz@ldm.cz

SERVISNÍ STŘEDISKA

LDM servis, spol. s r.o.
Litomyšlská 1378
560 02 Česká Třebová
Česká republika
tel: +420 465502411-13
fax: +420 465531010
e-mail: servis@ldm.cz

Ecoterm - Ing. Karel Průša
Svatopetrská 10
617 00 Brno
Česká republika
tel: +420 545233546
fax: +420 545233231, +420 545230254
e-mail: info@ecoterm.cz

Martia a.s.
Mezní 4
400 11 Ústí nad Labem
Česká republika
tel: +420 475650150
fax: +420 475650999
e-mail: martia@martia.cz

Omega Elektro spol. s r.o.
Dlážděná 30
317 07 Plzeň-Radobyčice
Česká republika
tel: +420 377828237
fax: +420 377828238
e-mail: oep@volny.cz

ZEFIN s.r.o.
Školní nám. 1066
391 02 Sezimovo Ústí
Česká republika
tel: +420 381 276 440
fax: +420 381 276 156
e-mail: zefin@zefin.cz

ZAHRANIČNÍ ZASTOUPENÍ

OOO "LDM Promarmatura"
Jubilejnyj prospekt, dom.6a, of. 601
141407 Khimki
Moscow Region
Russia

tel.: +7 495 7772238
fax: +7 495 7772238
mobile: +7 9032254333
e-mail: inforus@ldmvalves.com

LDM, Bratislava s.r.o.
Mierová 151
821 05 Bratislava
Slovenská republika

tel: +421 243415027-8
fax: +421 243415029
e-mail: ldm@ldm.sk
http://www.ldm.sk

LDM, Polska Sp. z o.o.
ul. Bednorza 1
40-384 Katowice
Polska

tel: +48 327305633
fax: +48 327305233
mobile: +48 601354999
e-mail: ldmpolska@ldm.cz

TOO "LDM"
Shakirova 33/1, kab. 103
100012 Karaganda
Kazachstan

tel.: +7 7212566936
fax: +7 7212566936
mobile: +7 7017383679
e-mail: sale@ldm.kz

LDM Armaturen GmbH
Wupperweg 21
D-51789 Lindlar
Deutschland

tel: +49 2266 440333
fax: +49 2266 440372
mobile: +49 1772960469
e-mail: ldarmaturen@ldmvalves.com

LDM Bulgaria Ltd.
z.k.Mladost 1
bl.42, floor 12, app.57
1784 Sofia
Bulgaria

tel: +359 2 9746311
fax: +359 2 8771344
mobile: +359 888925766
e-mail: ldm.bg@ldmvalves.com

www.ldmvalves.com

LDM, spol. s r.o. si vyhrazuje právo změnit své výrobky a specifikace bez předchozího upozornění.
Výrobce poskytuje záruční i pozáruční servis.